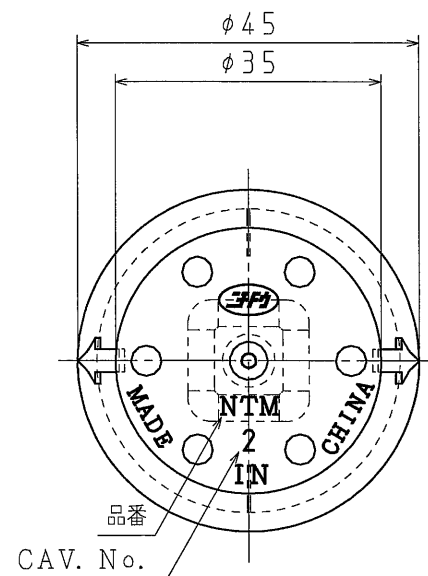


1

2

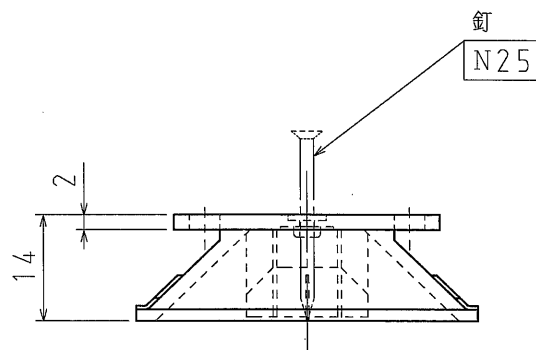
A

A



B

B




C

C

D

D

品番	NTM-Y	黄
	NTM-R	赤
	NTM-B	青
材質	高密度ポリエチレン	
表面処理 又は色		
備考		

品名	NTハンガーM バインド無	尺度 1 / 1
図番	D04-0401-A	
 日動電工株式会社		

1

2

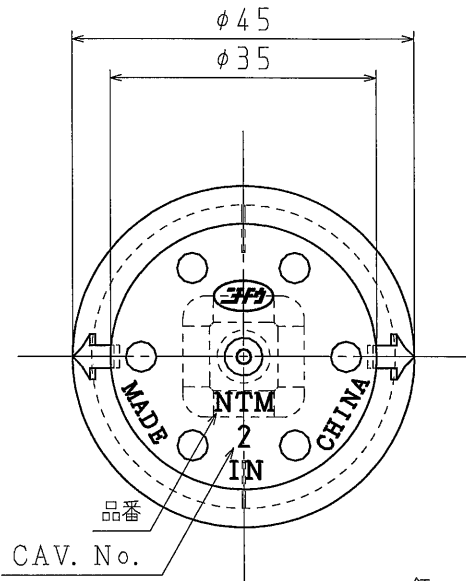
A4

1

2

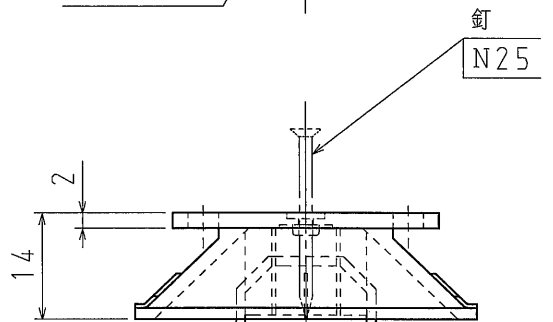
A

A



B

B




C

C

D

D

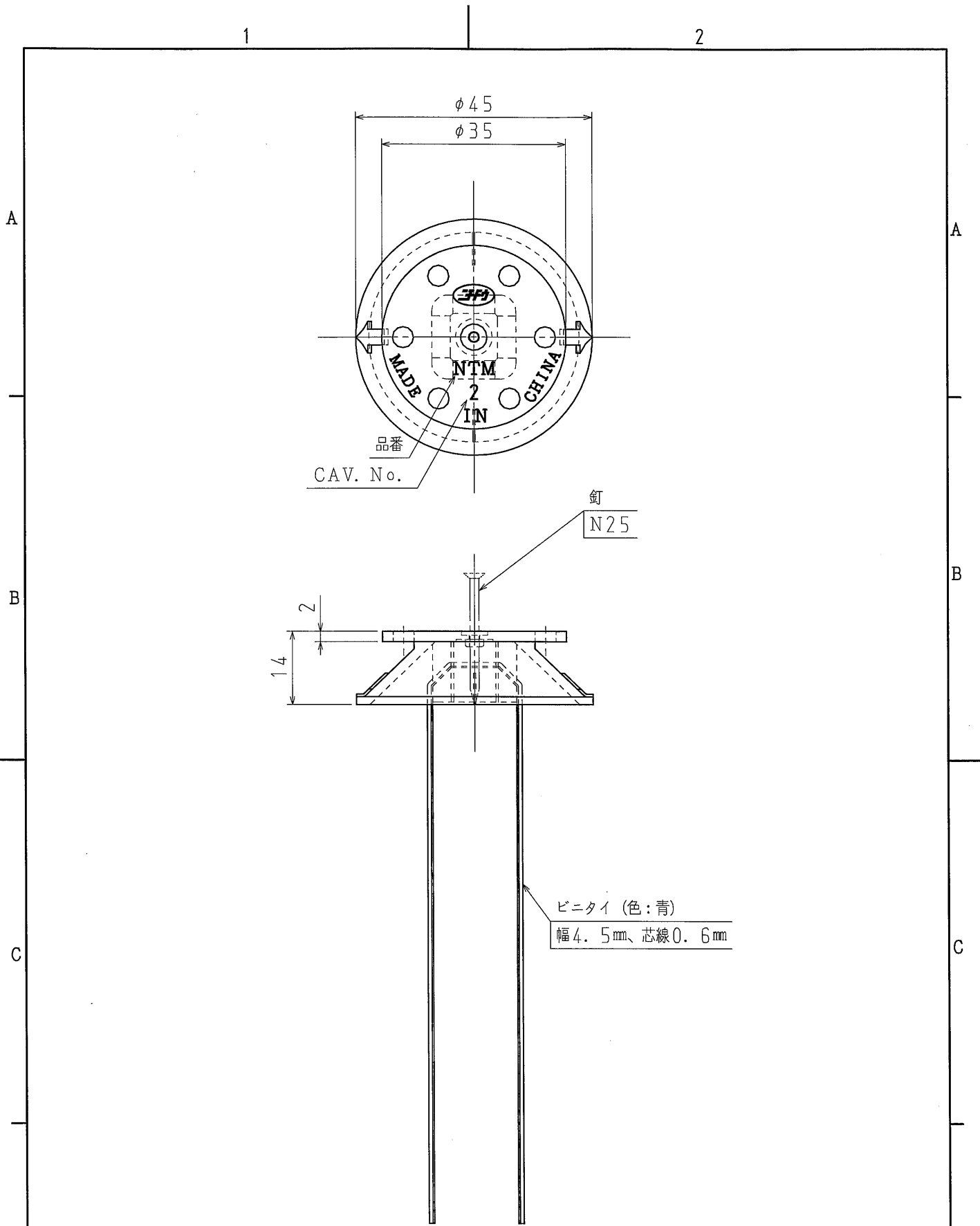
品番	NTM-YB	黄
	NTM-RB	赤
	NTM-BB	青
材質	高密度ポリエチレン	
表面処理 又は色		
備考		

品名	NTハンガーM バインド付		尺度
図番	D04-0401-A01	\triangle	1 / 1
 日動電工株式会社			


1

2

A 4



品番	NTM-YV	黄
	NTM-RV	赤
	NTM-BV	青
材質	高密度ポリエチレン	
表面処理 又は色		
備考		

品名	NTハンガーM ビニタイ付	尺度 1 / 1
図番	B11-0823-A01	
 日動電工株式会社		