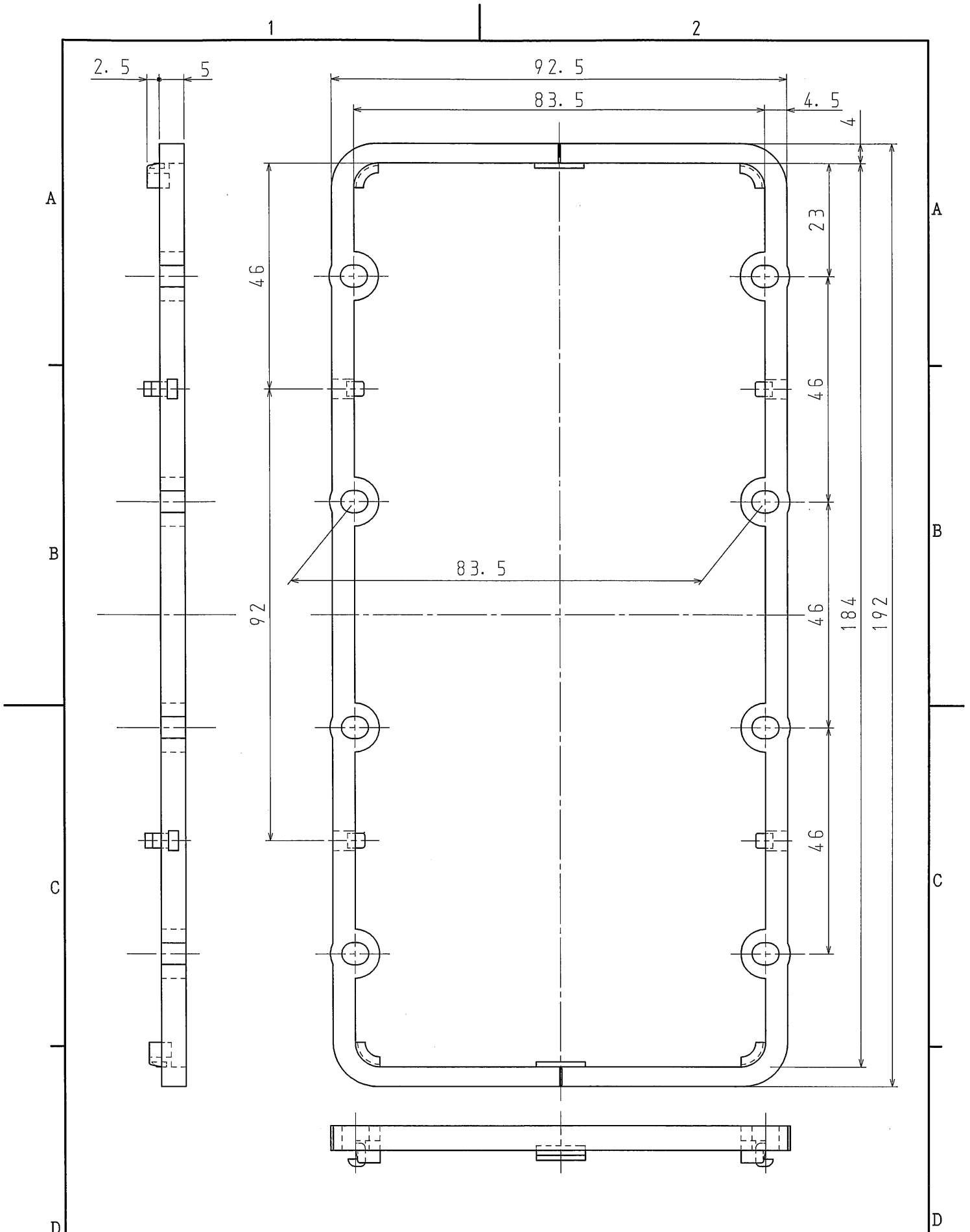


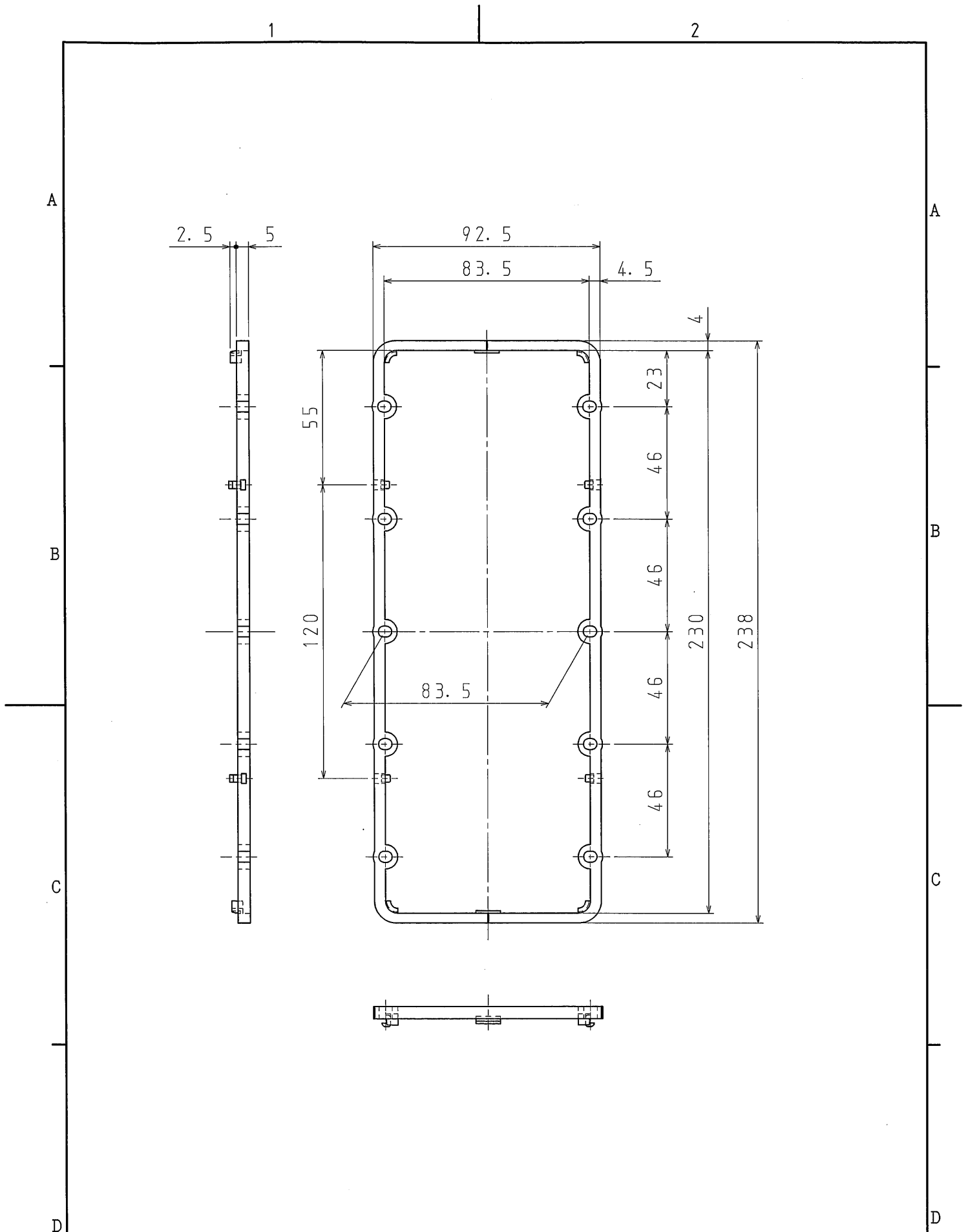
品番	NSTW3
材質	硬質塩化ビニル
表面処理 又は色	色: ライトグレー
備考	

品名	塗代継棒 CSW用 3個用 (5mm)	尺度	1 / 1
図番	D03-0514-A	△	1
 日動電工株式会社			



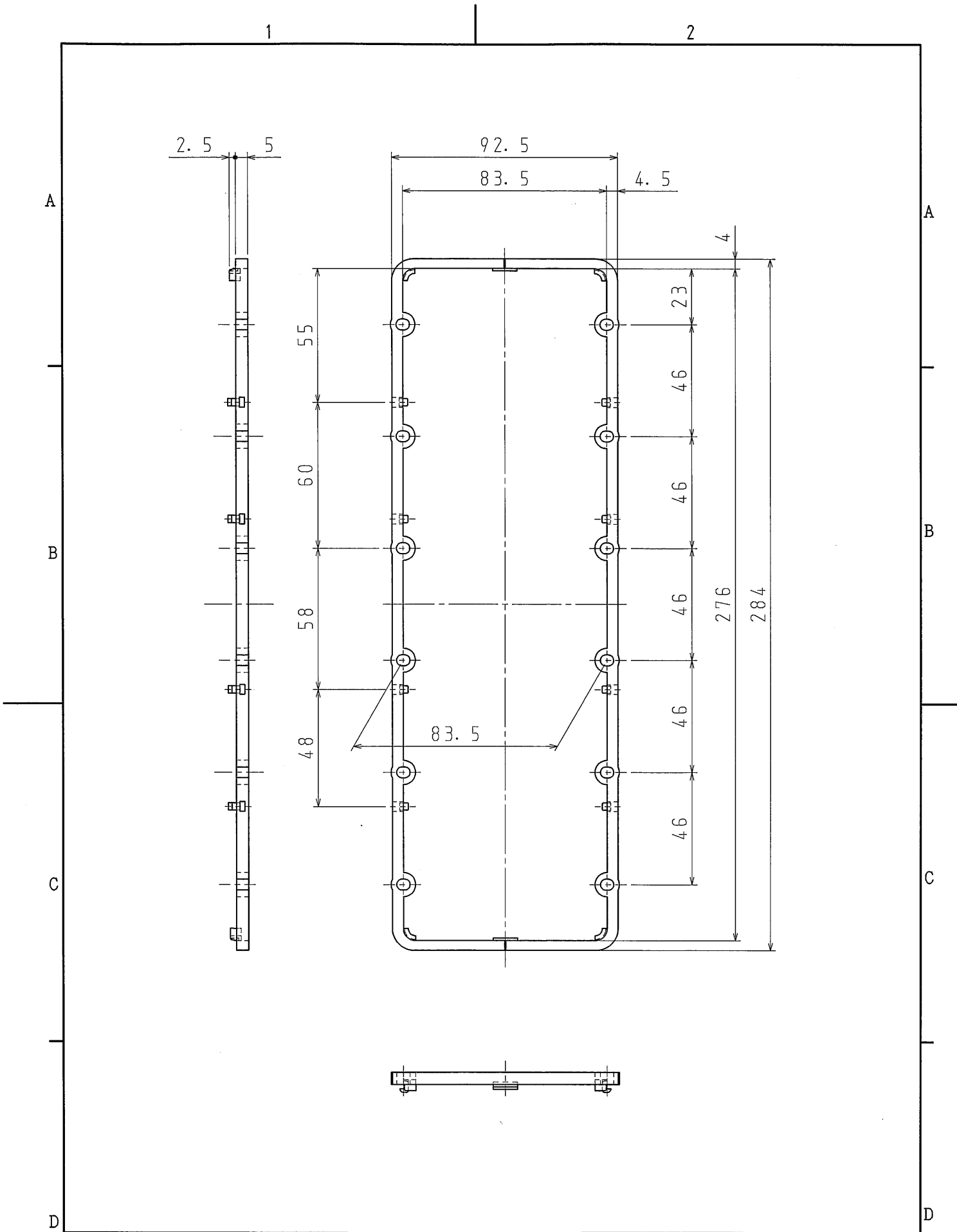
品番	NSTW4
材質	硬質塩化ビニル
表面処理 又は色	色: ライトグレー
備考	

品名	塗代継棒 CSW用 4個用 (5mm)	尺度	1 / 1
図番	D03-0514-B	△	1
 日動電工株式会社			



品番	NSTW5
材質	硬質塩化ビニル
表面処理 又は色	色: ライトグレー
備考	

品名	塗代継棒 CSW用 5個用 (5mm)	尺度	1 / 2
図番	D03-0514-C	△	2
 日動電工株式会社			



品番	NSTW6
材質	硬質塩化ビニル
表面処理 又は色	色: ライトグレー
備考	

品名	塗代継棒 CSW用 6個用 (5mm)	尺度	1 / 2
図番	D03-0514-D	△	
 日動電工株式会社			