


品番	NSTK10S	グレー	
材質	硬質塩化ビニル		
表面処理 又は色			
備考			

品名	塗代継棒小判 (10mm用)	尺度	1 / 1
図番	P8-0417-2	△	
 日動電工株式会社			

1

2

A

A

B

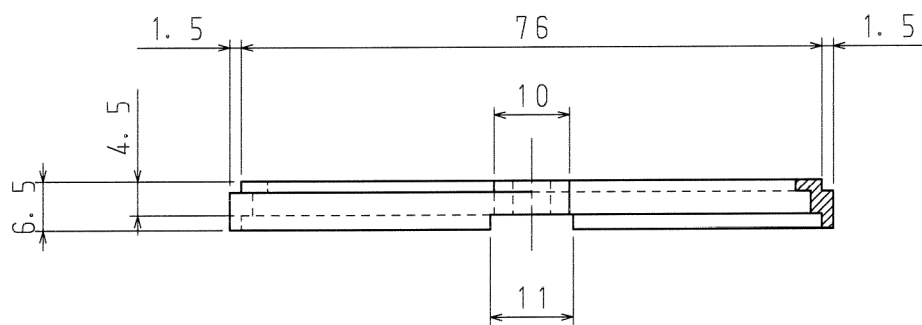
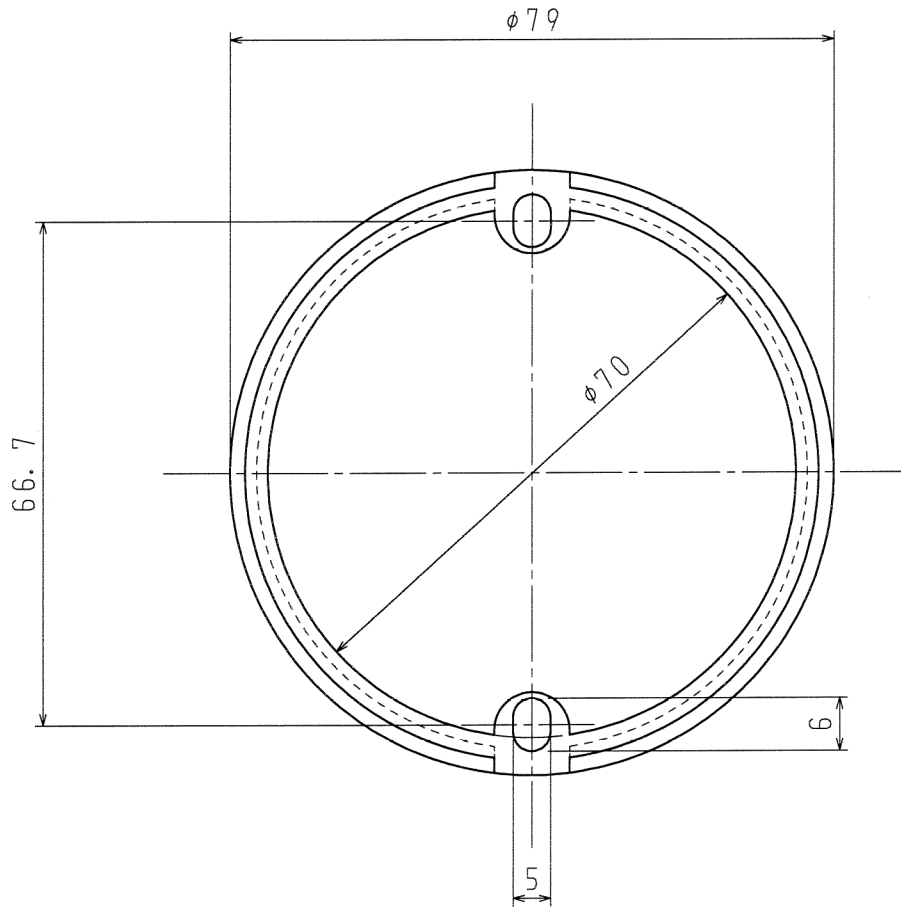
B

C


C

D

D



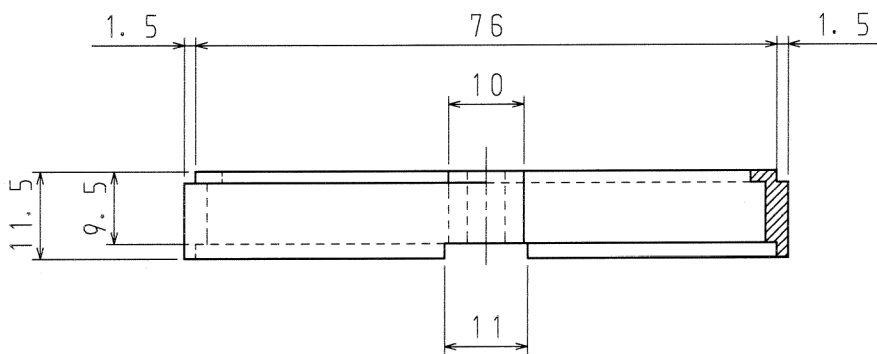
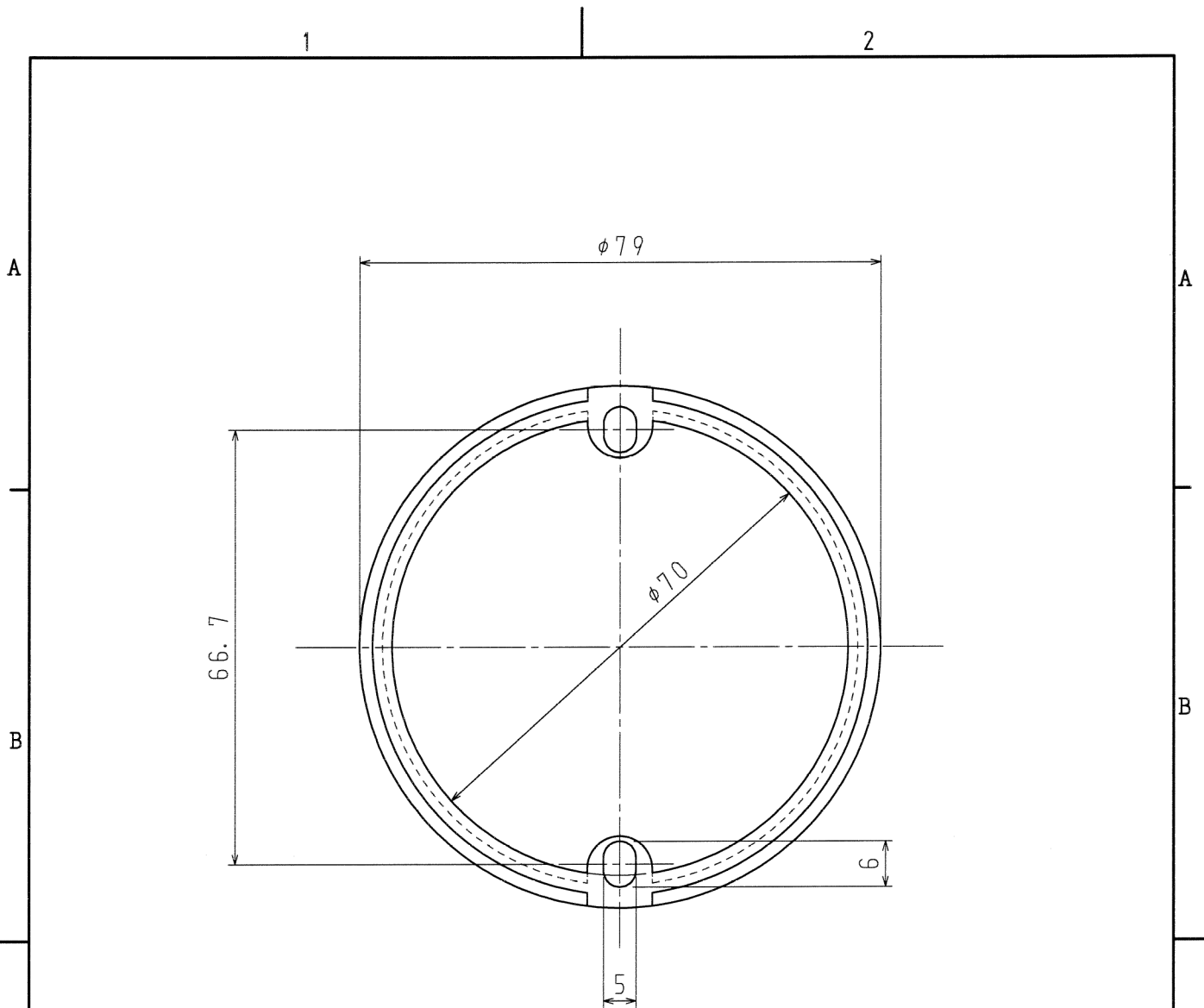
品番	NSTM5S	グレー	
材質	硬質塩化ビニル		
表面処理 又は色			
備考			

品名	塗代継棒丸 (5mm用)	尺度	1 / 1
図番	X7-1019-1	△	
 日動電工株式会社			


1

2

A4



品番	NSTM10S	グレー	
材質	硬質塩化ビニル		
表面処理 又は色			
備考			

品名	塗代継棒丸 (10mm用)	尺度	1 / 1
図番	X7-1019-2	△	1
 日動電工株式会社			

1

2

A

A

B

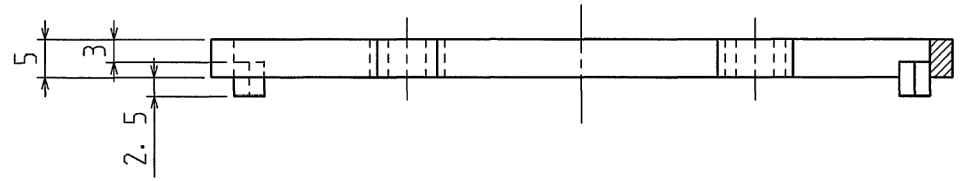
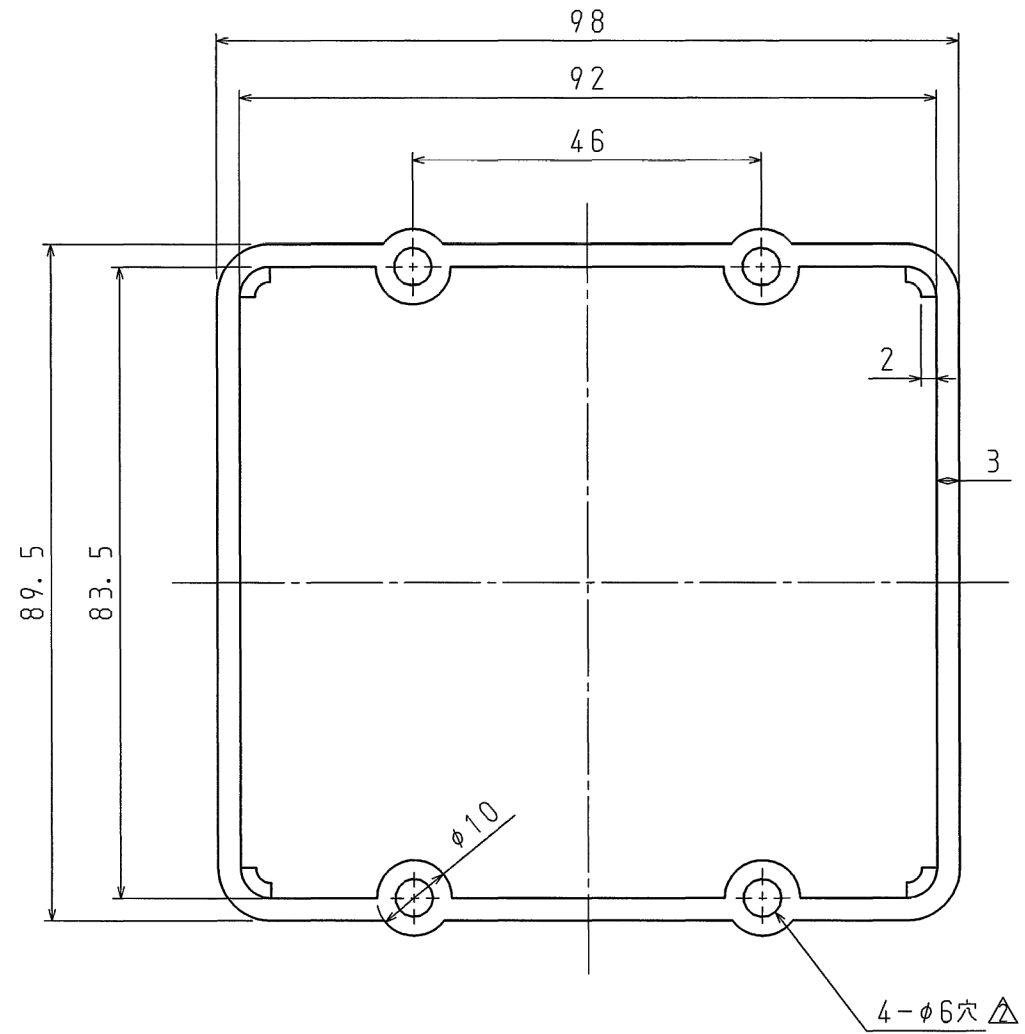
B

C


C

D

D



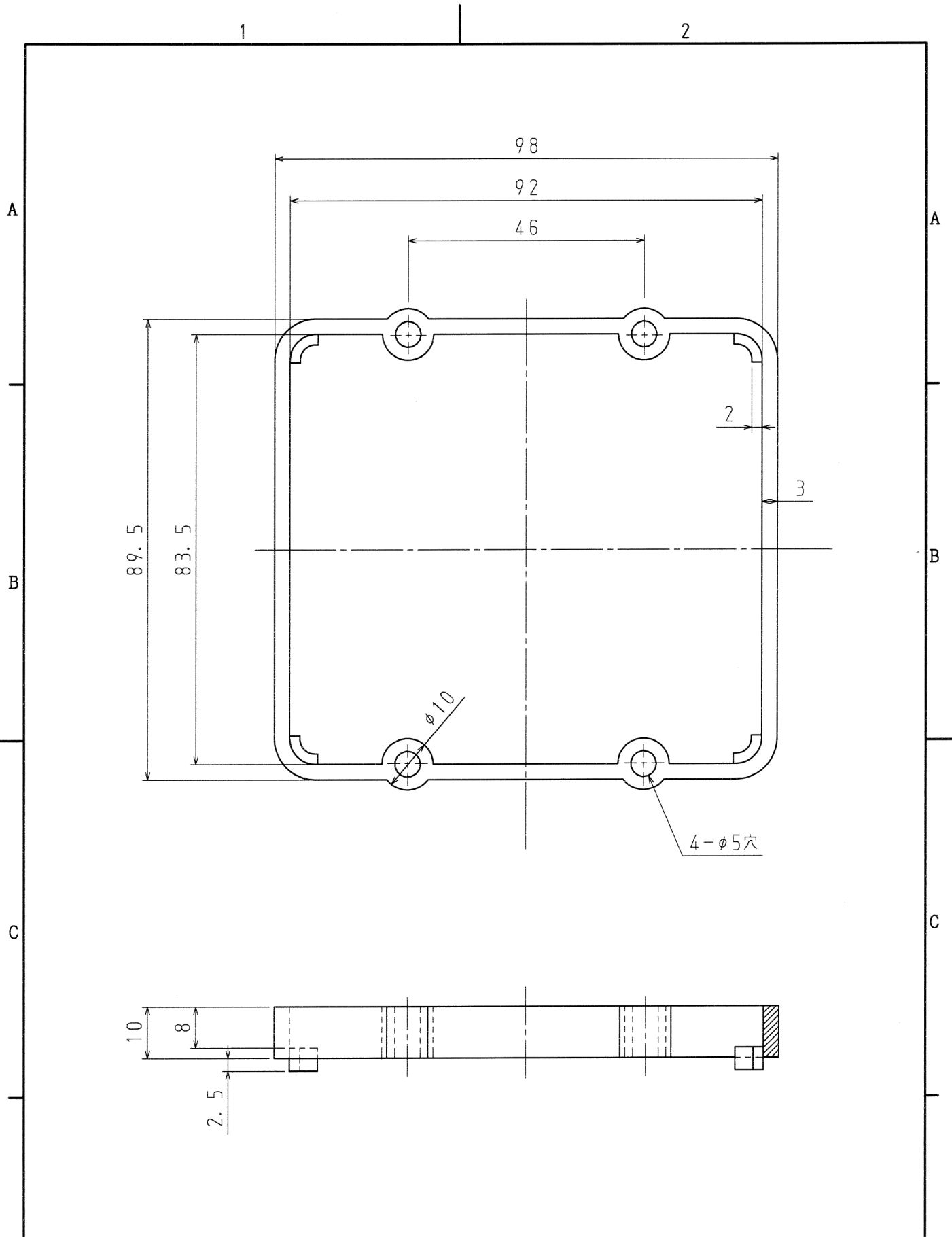
品番	NST25S	グレー
材質	硬質塩化ビニル	
表面処理 又は色		
備考		

品名	塗代継棒 2個用 5mm (塩ビ用)	尺度	1/1
図番	X7-1019-4	Δ	1
 日動電工株式会社			


1

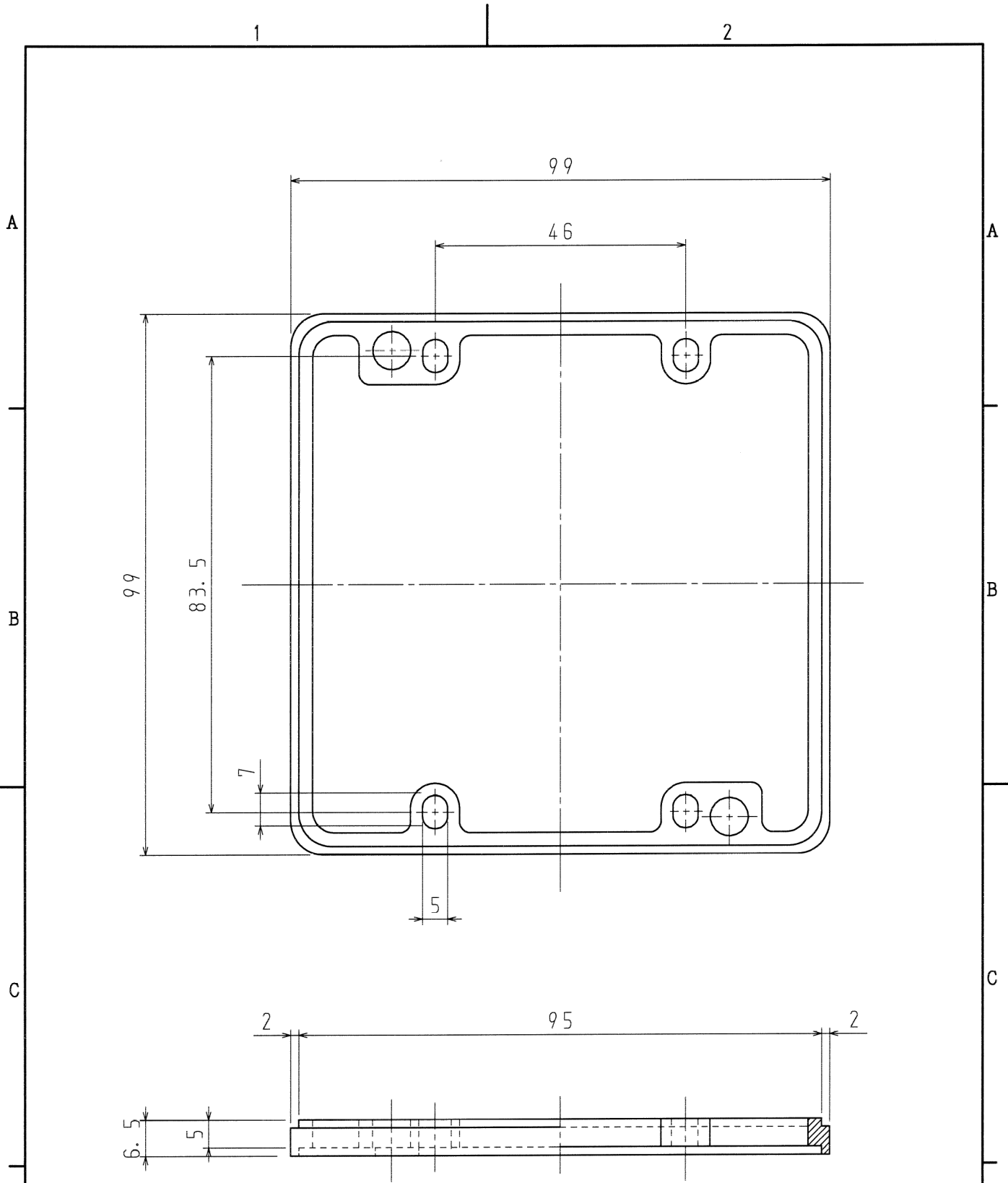
2

A4




品番	NST210S	グレー	
材質	硬質塩化ビニル		
表面処理 又は色			
備考			

品名	塗代継粹埋込SW2個用 (10mm塩ビ用)		尺度 1 / 1
	図番	X7-1019-5	
 日動電工株式会社			



品番	NST25FS	グレー	
材質	硬質塩化ビニル		
表面処理 又は色			
備考			

品名	塗代継棒埋込SW2個用 (5mm鉄用)		尺度
			1 / 1
図番	X7-1019-3	△	
 日動電工株式会社			