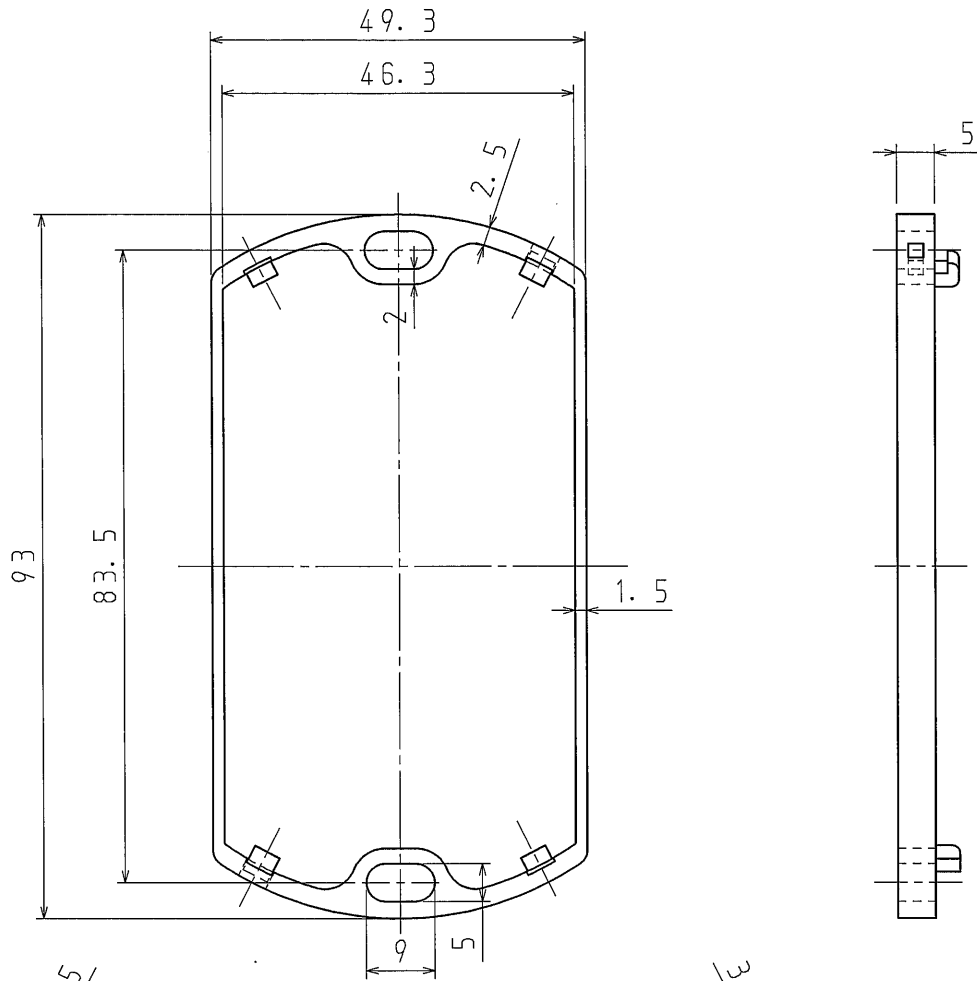


1

2

A

A



B

B

C

C

D

D

品番	NSTK5B
材質	硬質塩化ビニル
表面処理 又は色	色：ライトグレー
備考	

品名	塗代継棒小判 5mmB	尺度	1 / 1
図番	D02-0402-A0	△	1
 日動電工株式会社			

1

2

A4

1

2

A

A

B

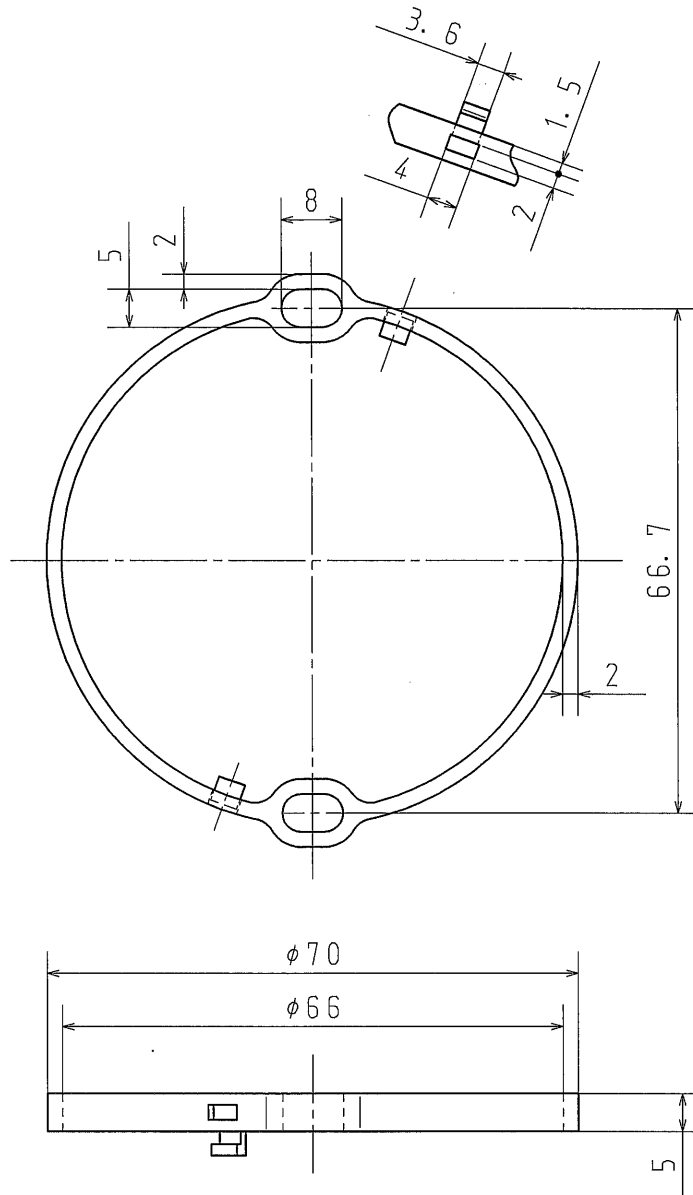
B

C


C

D

D



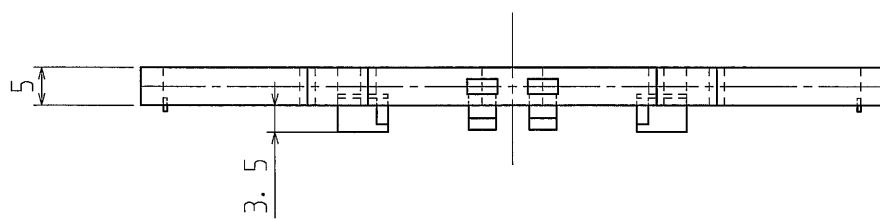
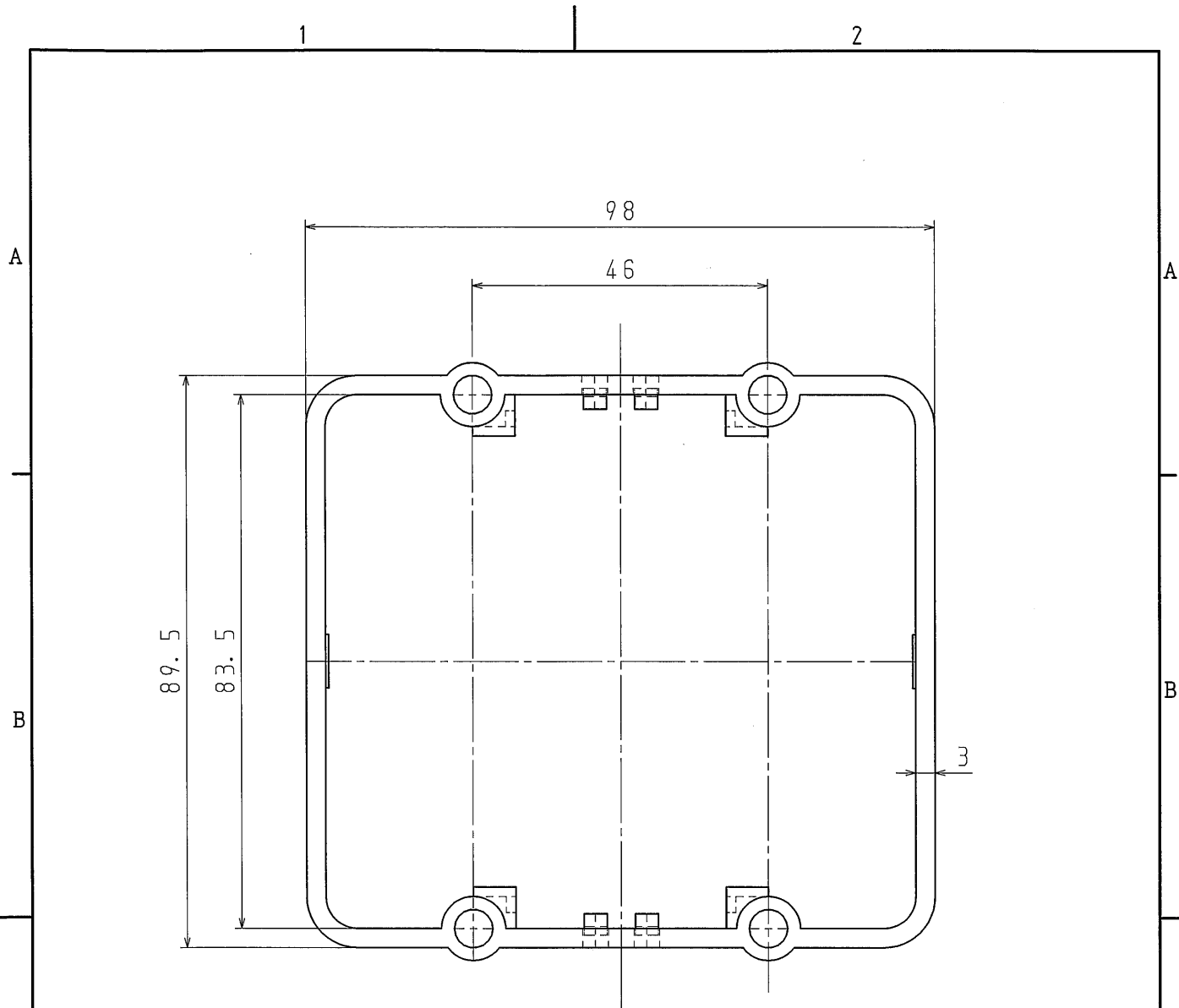
品番	NSTM5B
材質	硬質塩化ビニル
表面処理 又は色	色: ライトグレー
備考	

品名	塗代継棒丸 5 mm B	尺度	1 / 1
図番	D02-0402-B0	△	1
 日動電工株式会社			



1

2

A4



品番	NST25B
材質	硬質塩化ビニル
表面処理 又は色	色: ライトグレー
備考	

品名	塗代継棒2個用	尺度 1 / 1
図番	W01-0920-A01 	
 日動電工株式会社		