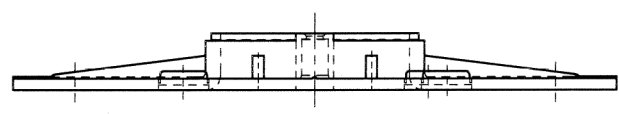
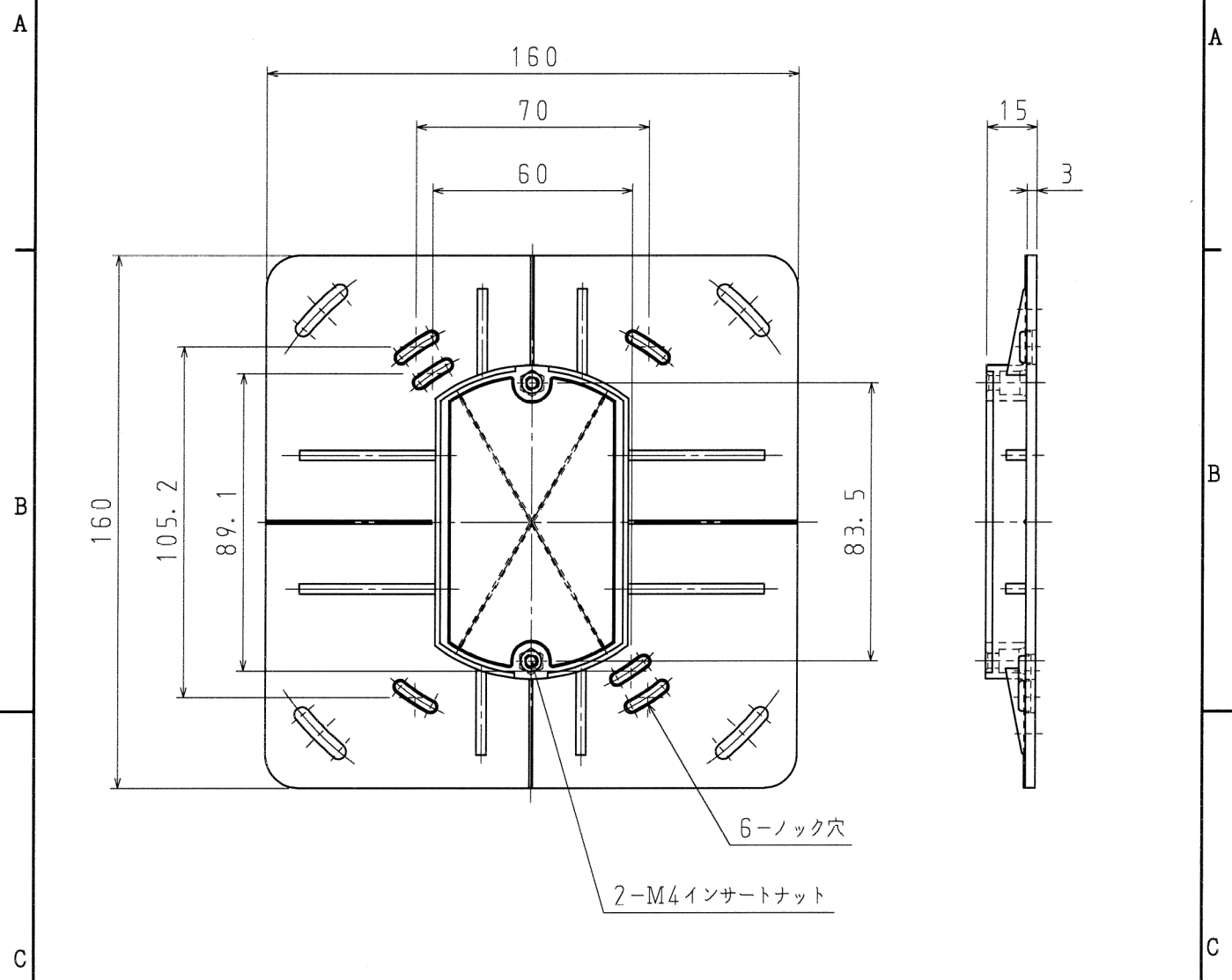



1 2



C

| | | | |
|-------------|-------|---|--|
| 品番 | NSCKC | 紺 | |
| | | | |
| 材質 | 硬質PVC | | |
| 表面処理 又は色 | | | |
| 備考 | | | |

| | | | |
|--|-----------------|---|-------|
| 品名 | 塗代カバー小判 (位置調整用) | | 尺度 |
| 図番 | G81126-4 | △ | 1 / 2 |
|  日動電工株式会社 | | | |

1

2

A

A

B

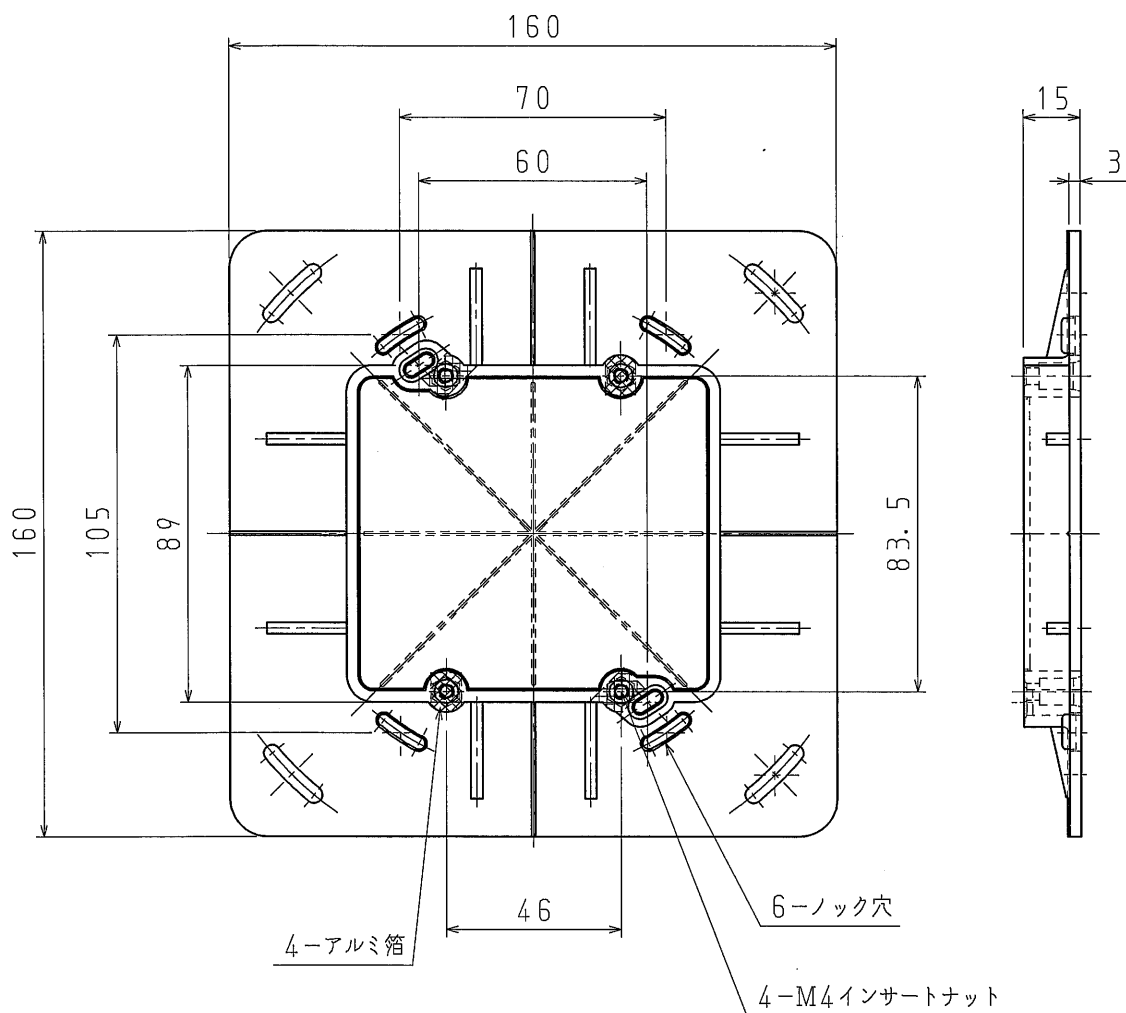
B

C


C

D

D



| | |
|-------------|-----------|
| 品番 | NSC2C |
| 材質 | 硬質塩化ビニル |
| 表面処理 又は色 | 色: ダークブルー |
| 備考 | |

| | | | |
|---|-------------------|----|-----|
| 品名 | 塗代カバー (位置調整用) 2個用 | 尺度 | 1/2 |
| 図番 | G81126-5 | △ | |
|  日動電工株式会社 | | | |

1

2

A4