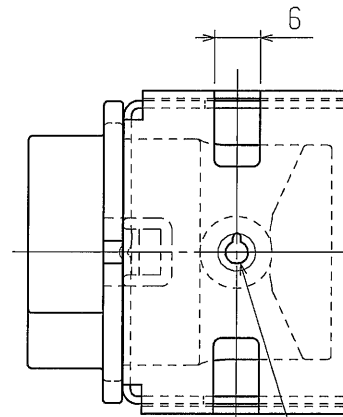
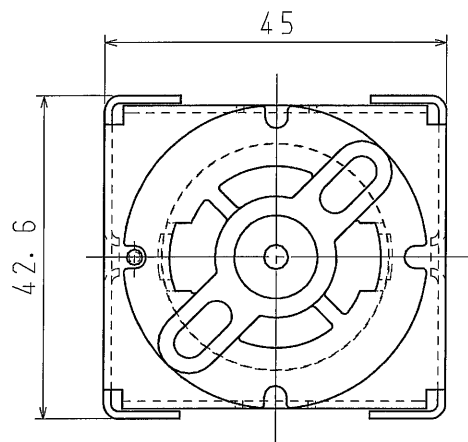


1

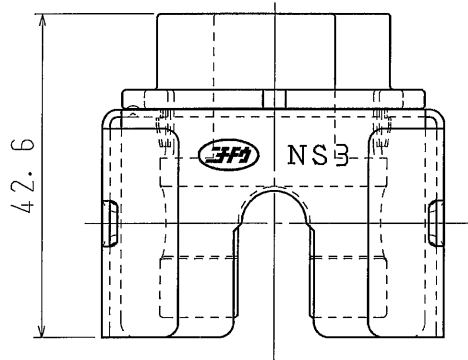
2

A

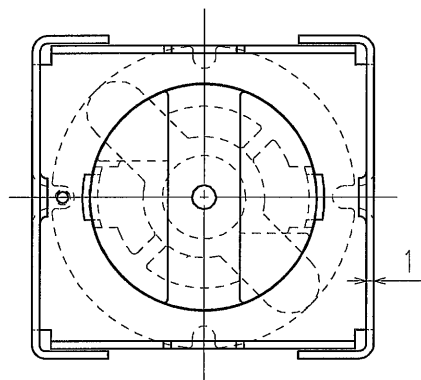


2-4.0タッピングねじ用穴

B




C



D

品番	NS3
材質	硬質塩化ビニル樹脂・溶融亜鉛めっき鋼板
表面処理 又は色	
備考	

品名	ニチサポート (W3/8用)	尺度	1/1
図番	Z17-0327-A001	△	1/1
 日動電気株式会社			

1

2

A 4