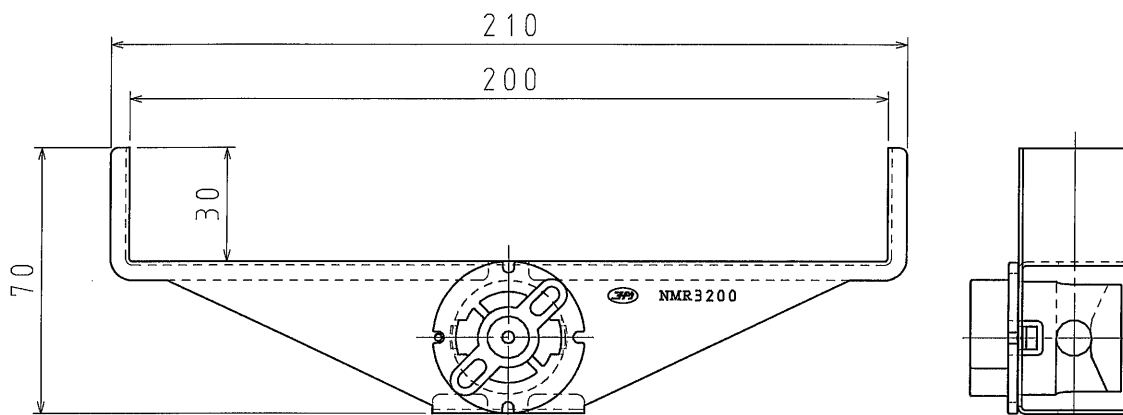


1

2

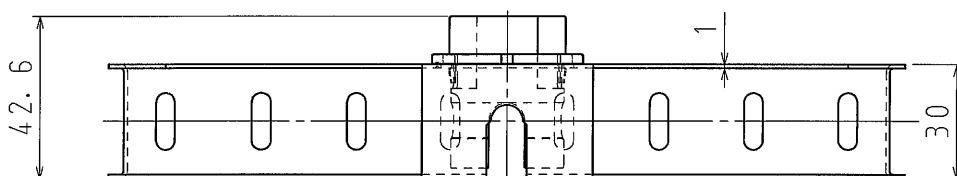
A

A



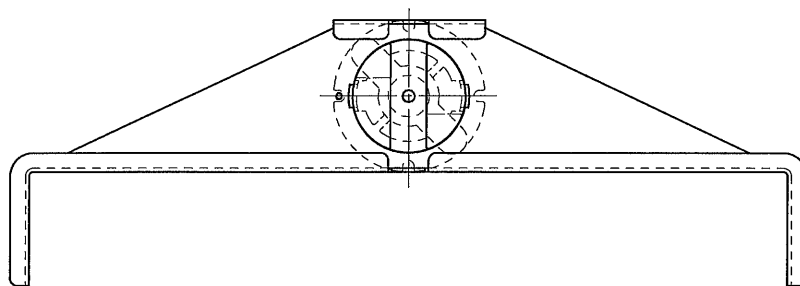
B

B



C


C



D

D

品番	NMR3200
材質	硬質塩化ビニル樹脂・溶融亜鉛めっき鋼板
表面処理 又は色	
備考	

品名	ニチミニラック (W3/8用) W:200	尺度	1 / 2
図番	Z17-0327-A004	△	
 日動電気株式会社			

1

2

A4