

1

2

A

A

B

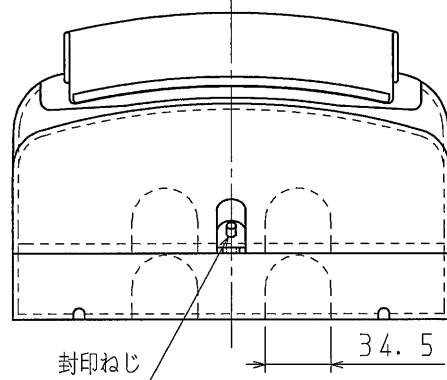
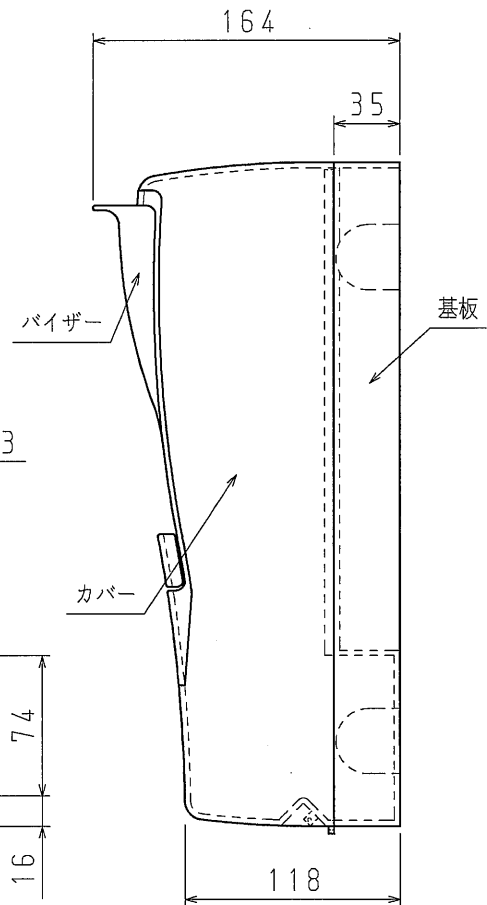
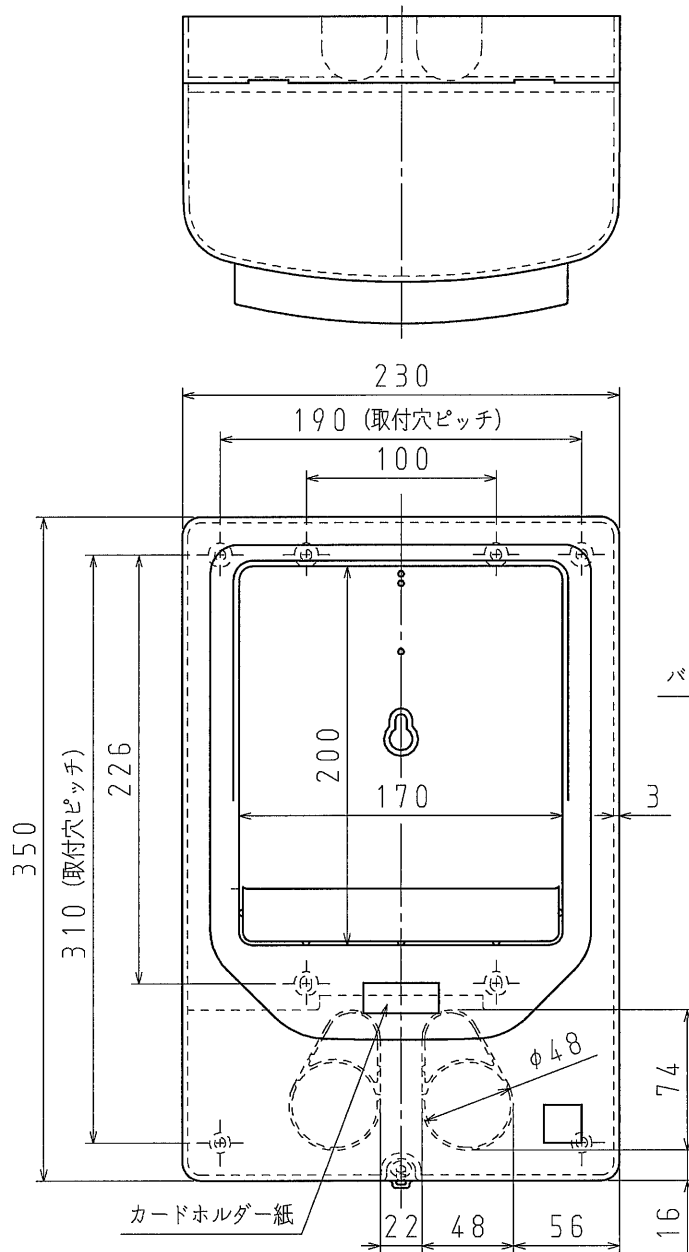
B

C

C

D

D



付属品

- ・なべタッピンねじ 4.0×16 (SUS) 1本
- ・丸木ねじ 4.5×32 (光沢クロメート処理) 2本
- ・丸木ねじ 4.5×38 (SUS) 4本

品番	ND2MSW
材質	基板, カバー: 硬質塩化ビニル バイザー: ポリカーボネイト
表面処理 又は色	基板, カバー: ホワイト バイザー: 透明 (ブラウン)
備考	

品名	化粧カバー付電力量計取付板 ND2MS	尺度	1 / 4
図番	Z09-1112-A01	△	4
 日動電工株式会社			

1

2

A4