

A

B

C

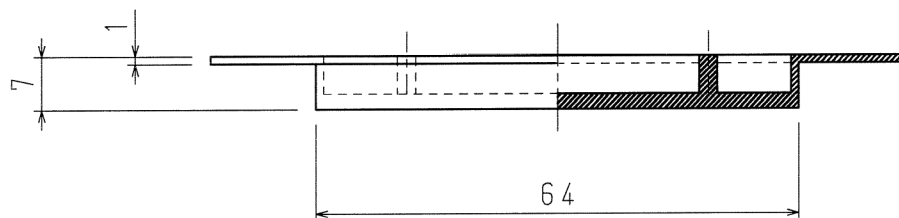
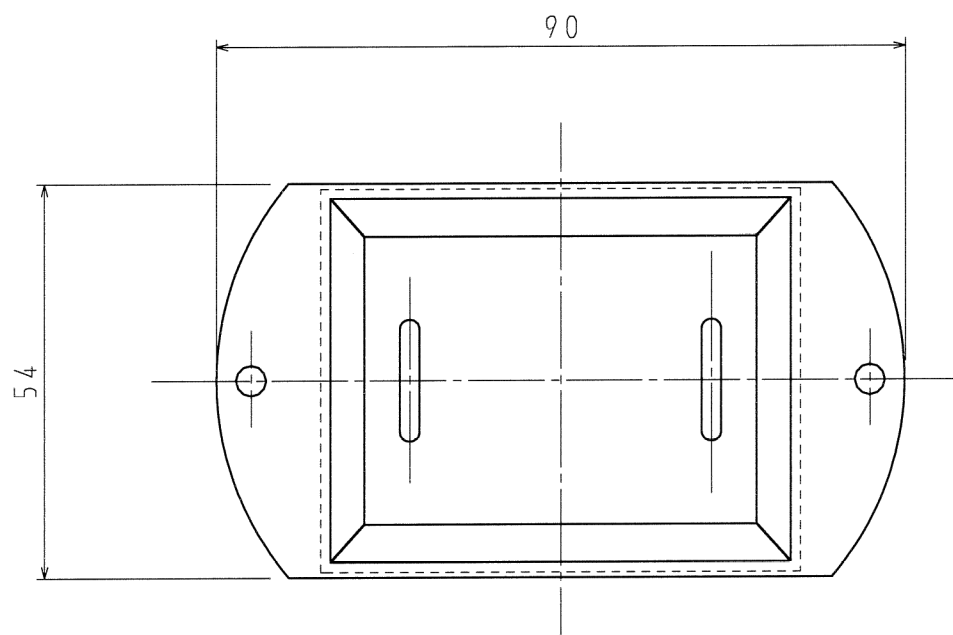
D

A


B

C

D



品番	NCK	乳白色	
材質	ポリエチレン		
表面処理 又は色			
備考			

品名	ノロカバー 小判用	尺度
図番	X7-1011-4	1 / 1
 <b>日動電工株式会社</b>		

1

2

1

2

A4

1

2

A

A

B

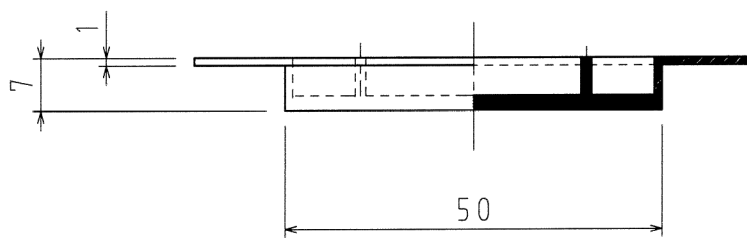
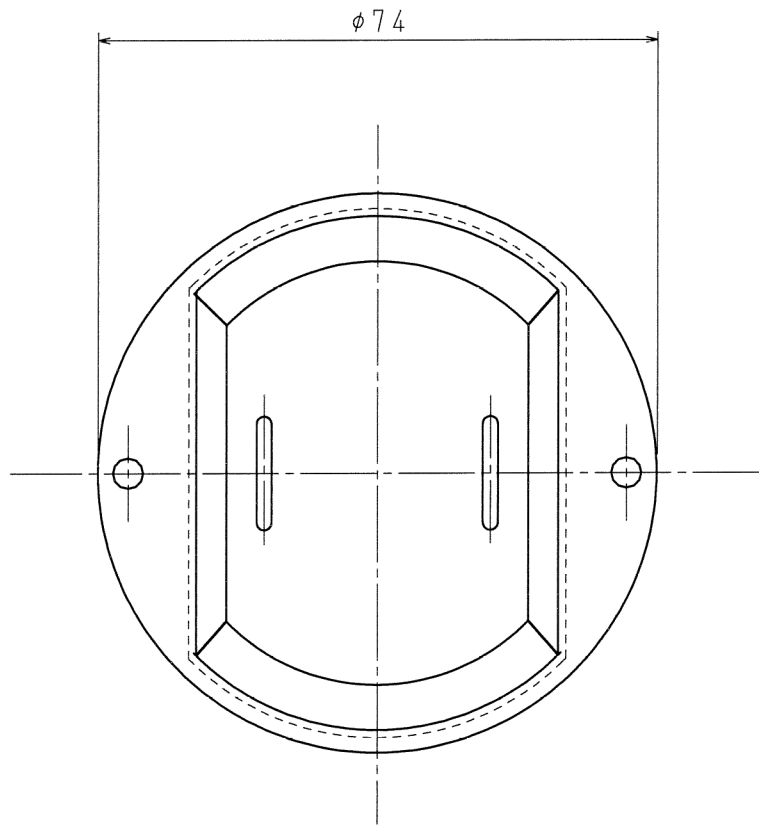
B

C


C

D

D



品番	NCM	乳白色	
材質	ポリエチレン		
表面処理 又は色			
備考			

品名	ノロカバー 丸用	尺度
図番	X7-1011-5	1 / 1
 <b>日動電気株式会社</b>		

1

2

A4