



A

A

B

B

C

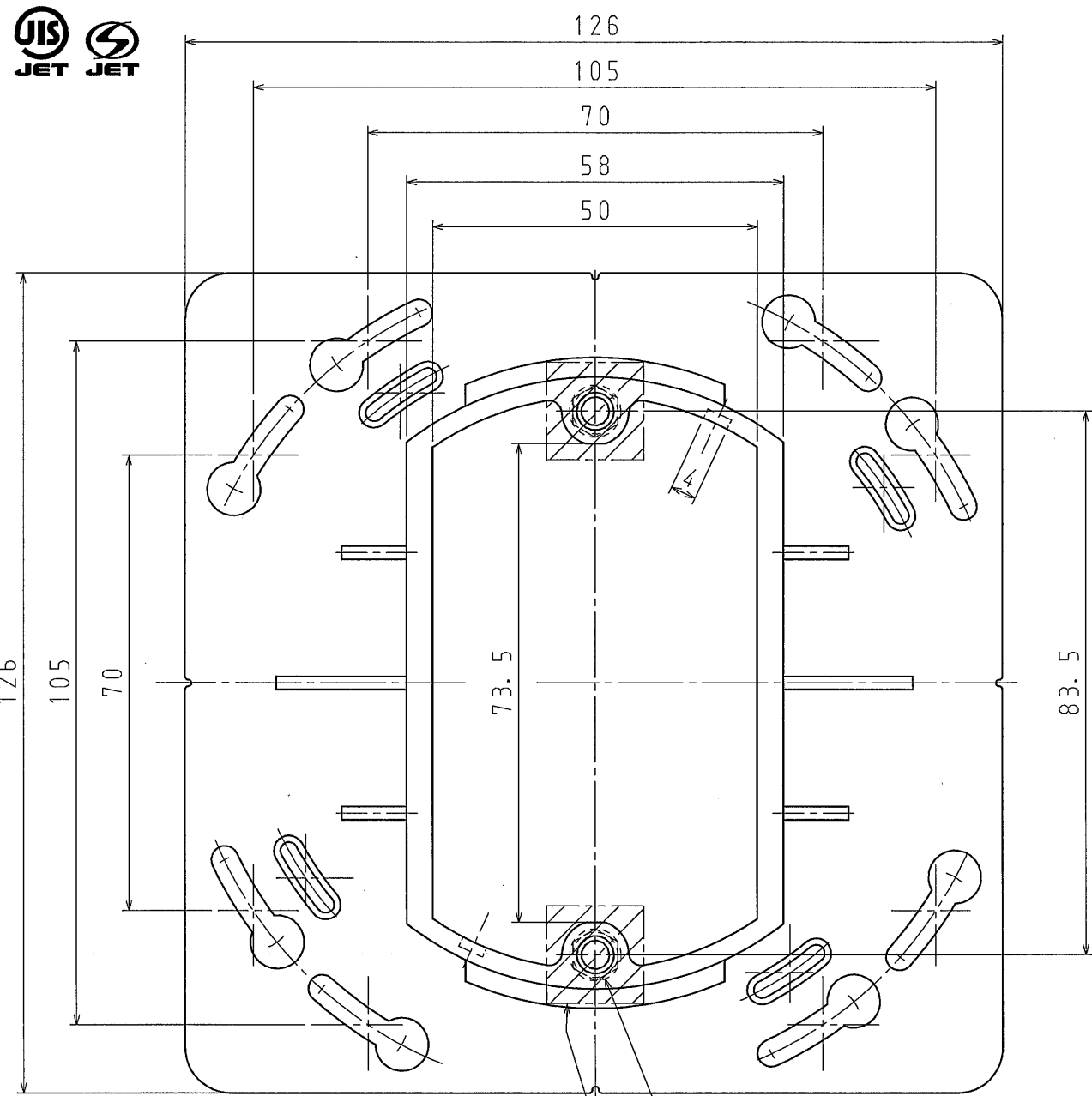
C

D

D

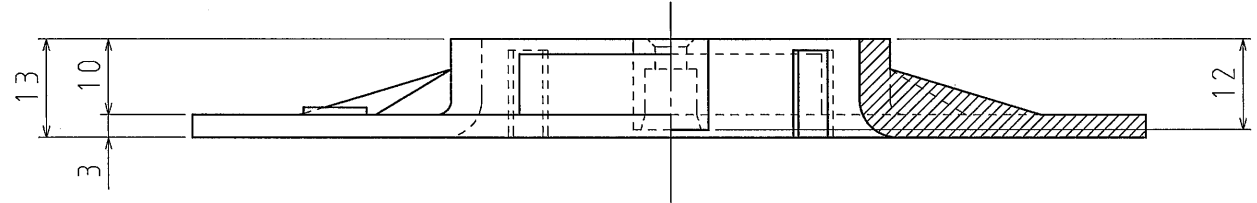
1

2



2-M4六角ナット

2-アルミ箔



品番	N119-K
材質	硬質塩化ビニル
表面処理 又は色	色: ダークブルー
備考	JIS C 8435

品名	塗代カバー-119用 小判	尺度	1 / 1
図番	D02-0404-A	△	1
日動電工株式会社			

1

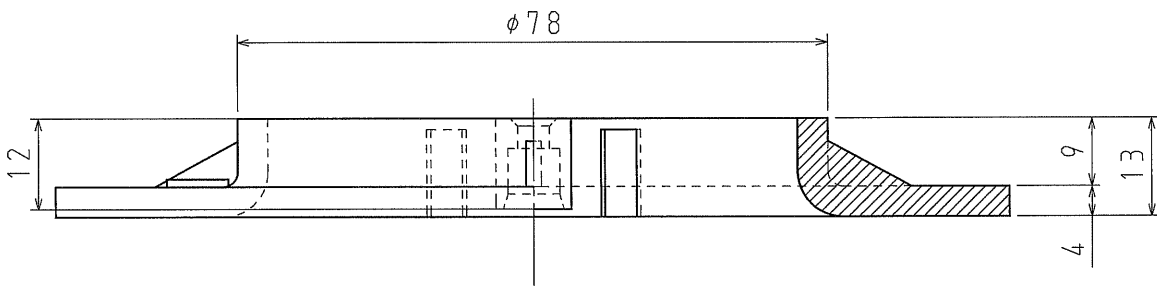
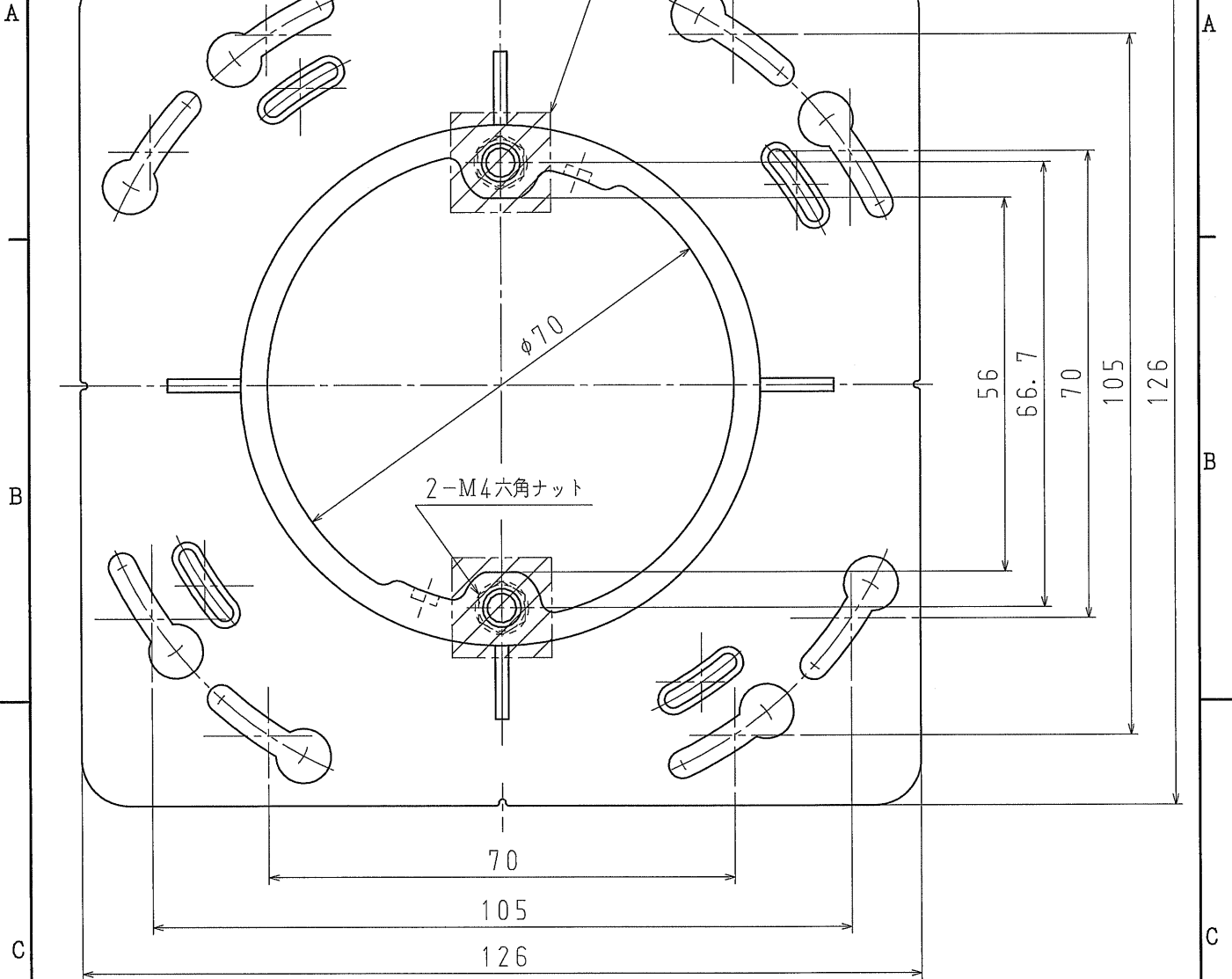
2

A4




1

2



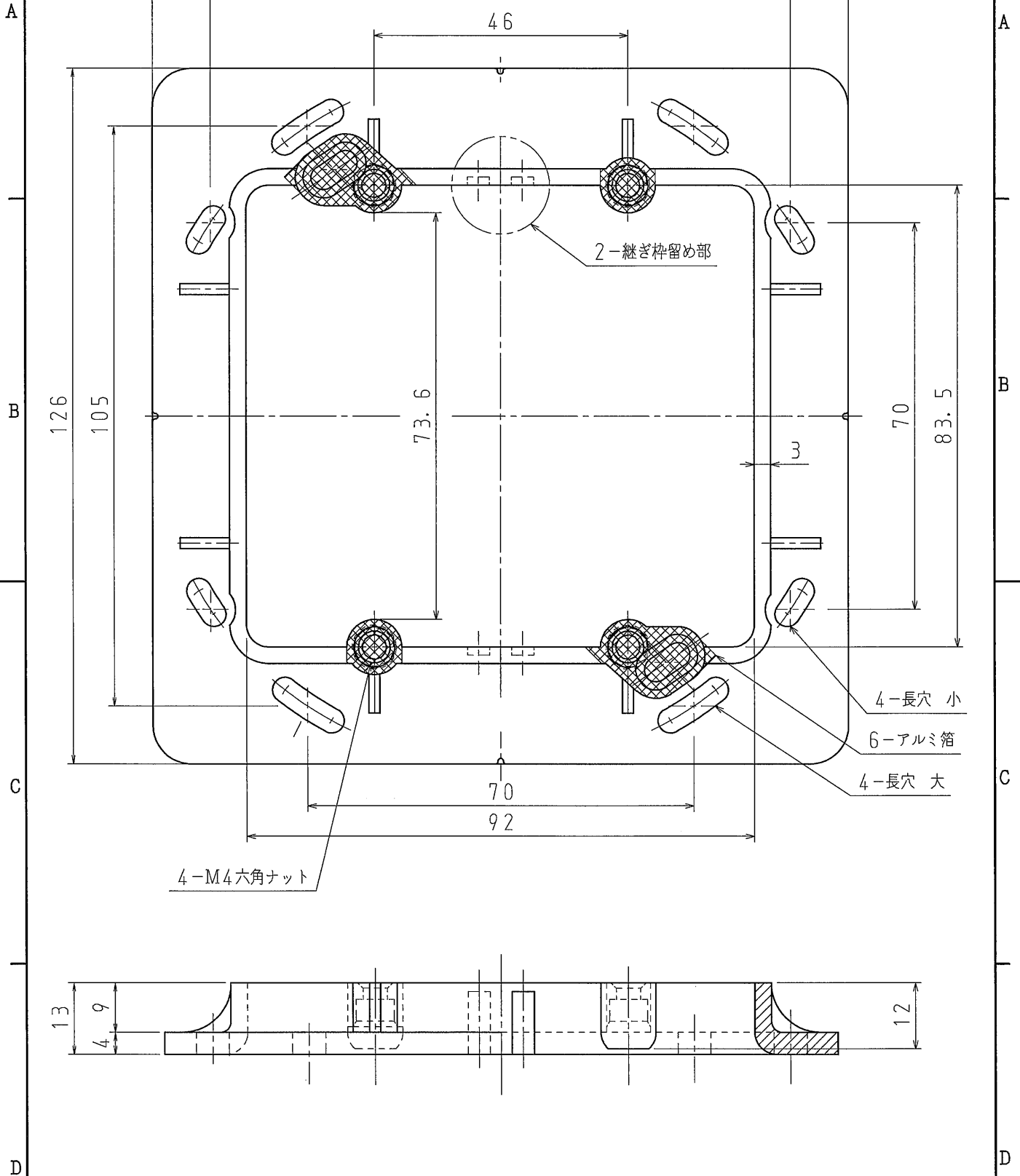
品番	N119-MH
材質	耐熱硬質塩化ビニル
表面処理 又は色	色:ブラック
備考	JIS C 8435

品名	塗代カバー119用丸	尺度	1 / 1
図番	D02-0404-B		
 日動電工株式会社			

1

2

A4



品番	N119-2
材質	硬質塩化ビニル
表面処理 又は色	色:ダークブルー
備考	JIS C 8435

品名	塗代カバー119用 2個用	尺度 1 / 1
図番	V02-1023-A01	
日動電工株式会社		