



A

B

C

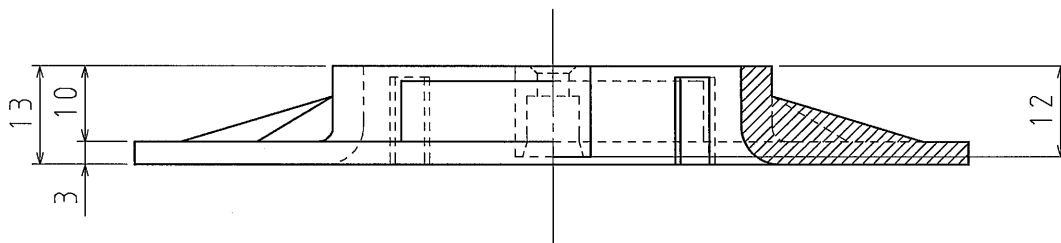
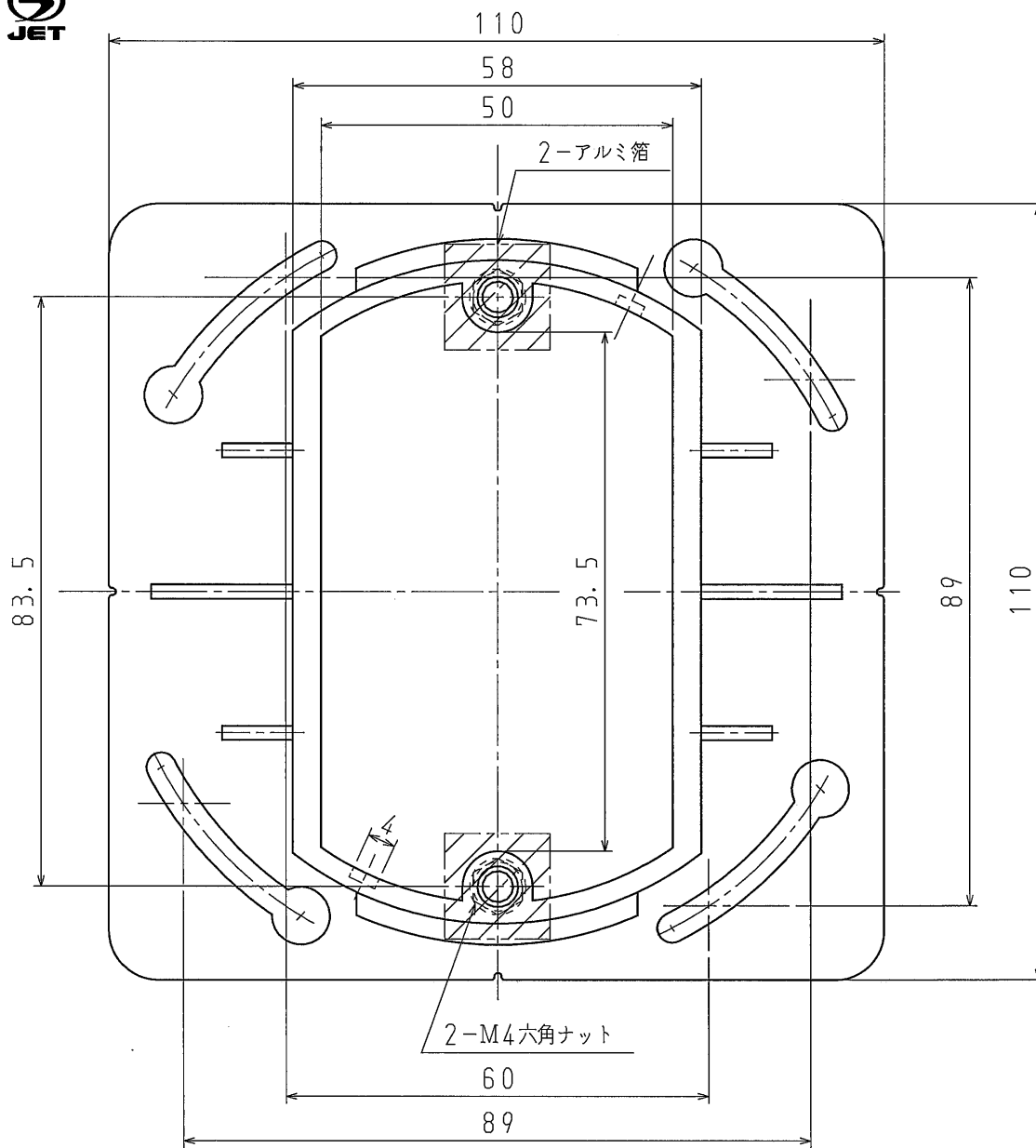
D

A

B

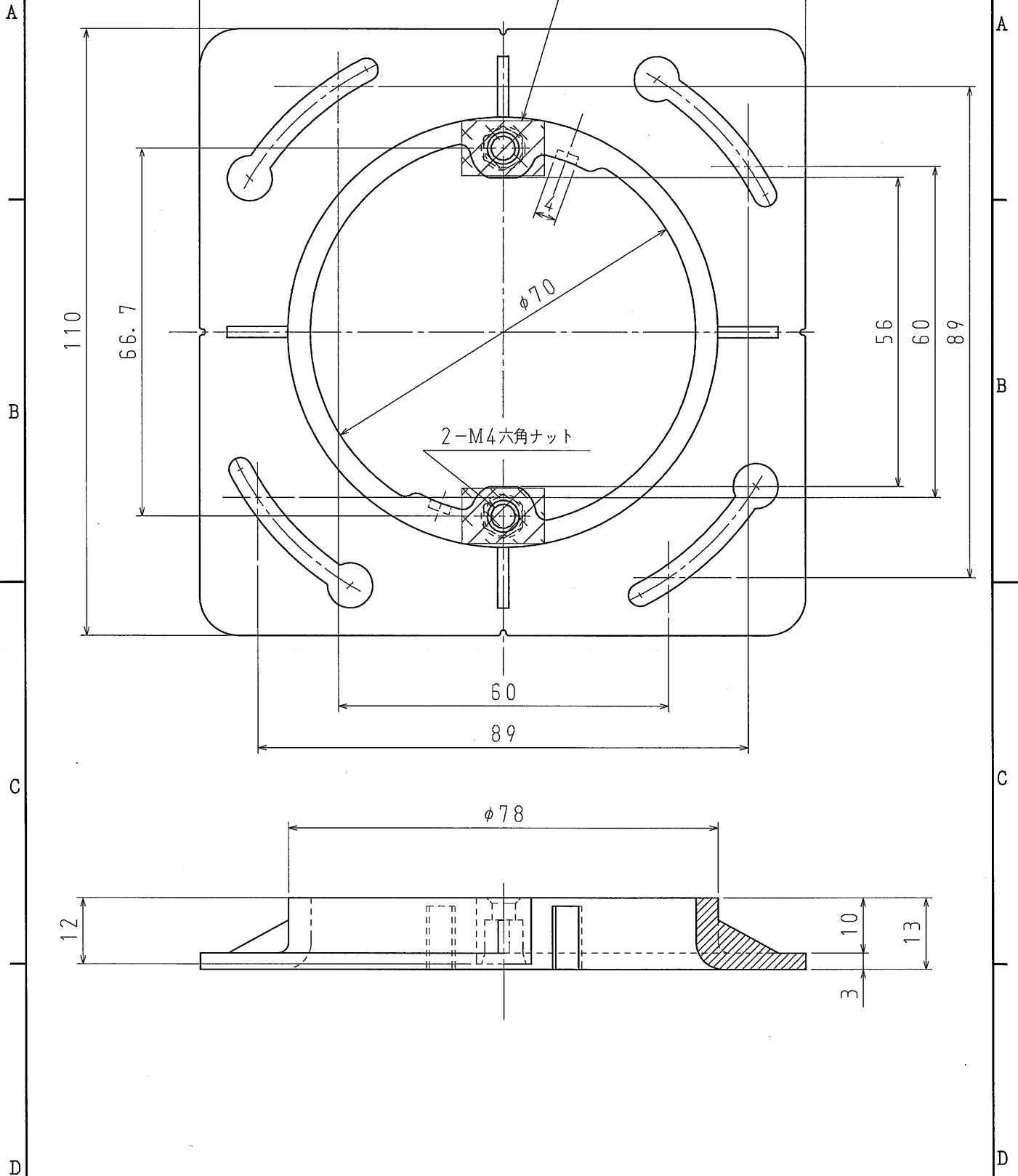
C

D




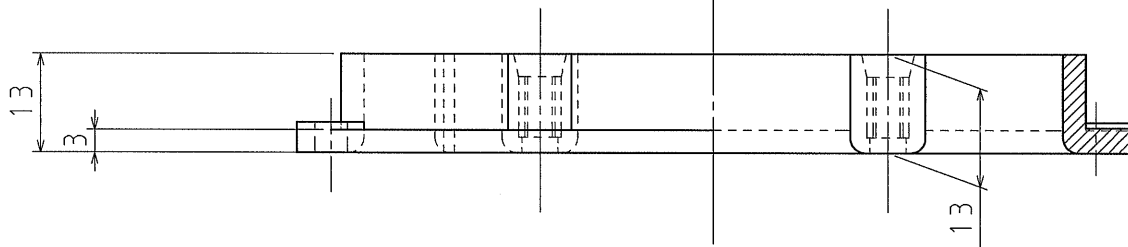
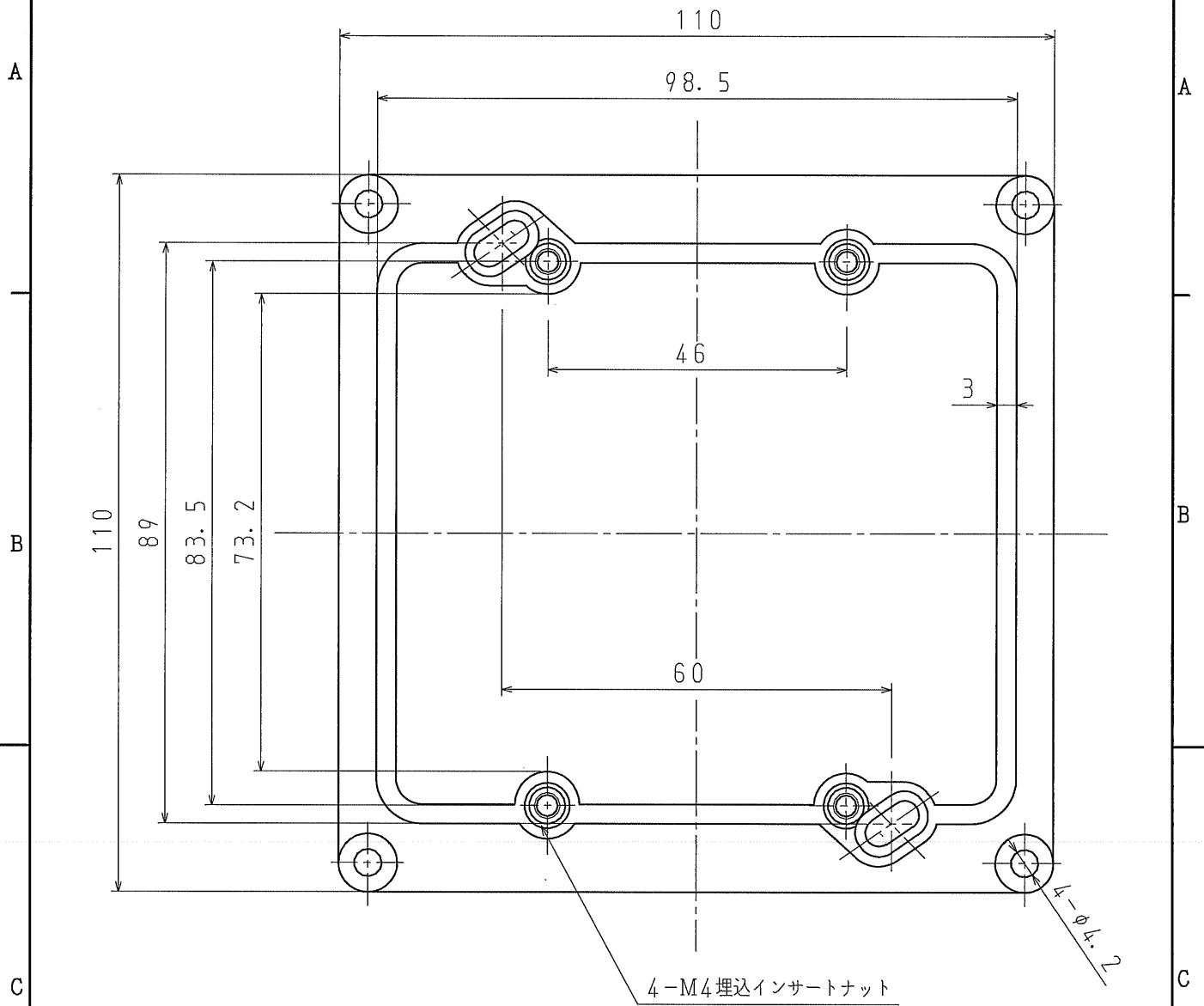
品番	N102-K
材質	硬質塩化ビニル
表面処理 又は色	色: ダークブルー
備考	JIS C 8435

品名	塗代カバー102用 小判	尺度	1 / 1
図番	D02-0403-A0	△	1
日動電工株式会社			



品番	N102-MH
材質	耐熱硬質塩化ビニル
表面処理 又は色	色:ブラック
備考	JIS C 8435

品名	塗代カバー102用丸	尺度 1 / 1
図番	D02-0403-B0	
 日動電工株式会社		



品番	N102-2
材質	硬質塩化ビニル
表面処理 又は色	色:ダークブルー
備考	JIS C 8435

品名	塗代カバー102用 2個用	尺度 1 / 1
図番	X7-1102-2	
日動電工株式会社		