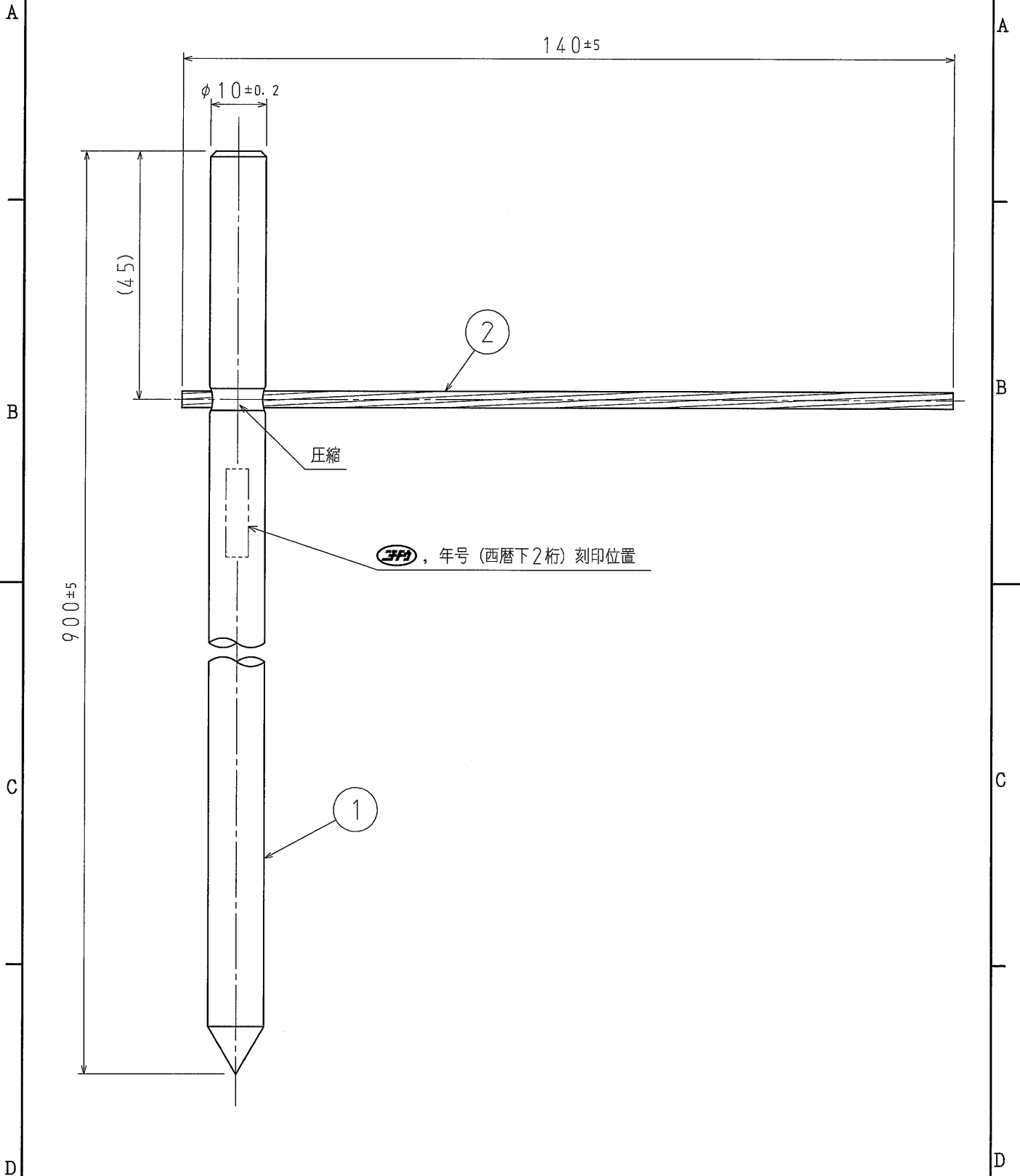



番号	名称	材質
1	鋼芯 (銅めっき)	SS400と同等以上
2	リード線	軟銅より線 5.5mm ² 長さ 140mm ± 5mm



品番	M09S
材質	
表面処理 又は色	
備考	工法: 単独

品名	メッキアース棒 φ10×900	尺度	1 / 1
図番	W02-1028-A11	△	1
 日動電工株式会社			

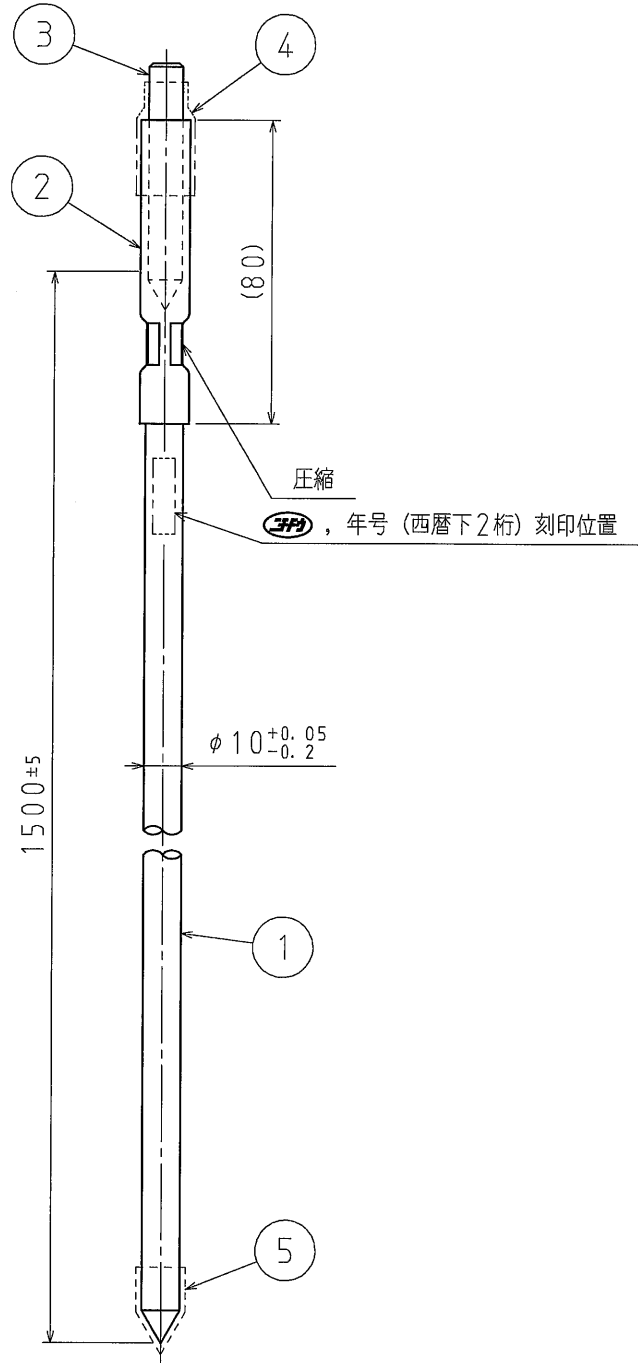
1

2

番号	名称	材質
1	鋼芯 (銅めっき)	SS400と同等以上
2	連結ソケット	C1220Tと同等以上
3	打込ピン	S45Cと同等以上
4	打込ピンキャップ	低密度PE
5	先端キャップ	低密度PE

A

A



B

B

C

C

D

D

品番	M1015J
材質	
表面処理 又は色	
備考	工法: 連結

1

品名	メッキアース棒 $\phi 10 \times 1500$	尺度	1 / 2
図番	W02-1205-A01		
日動電工株式会社			

2

A4

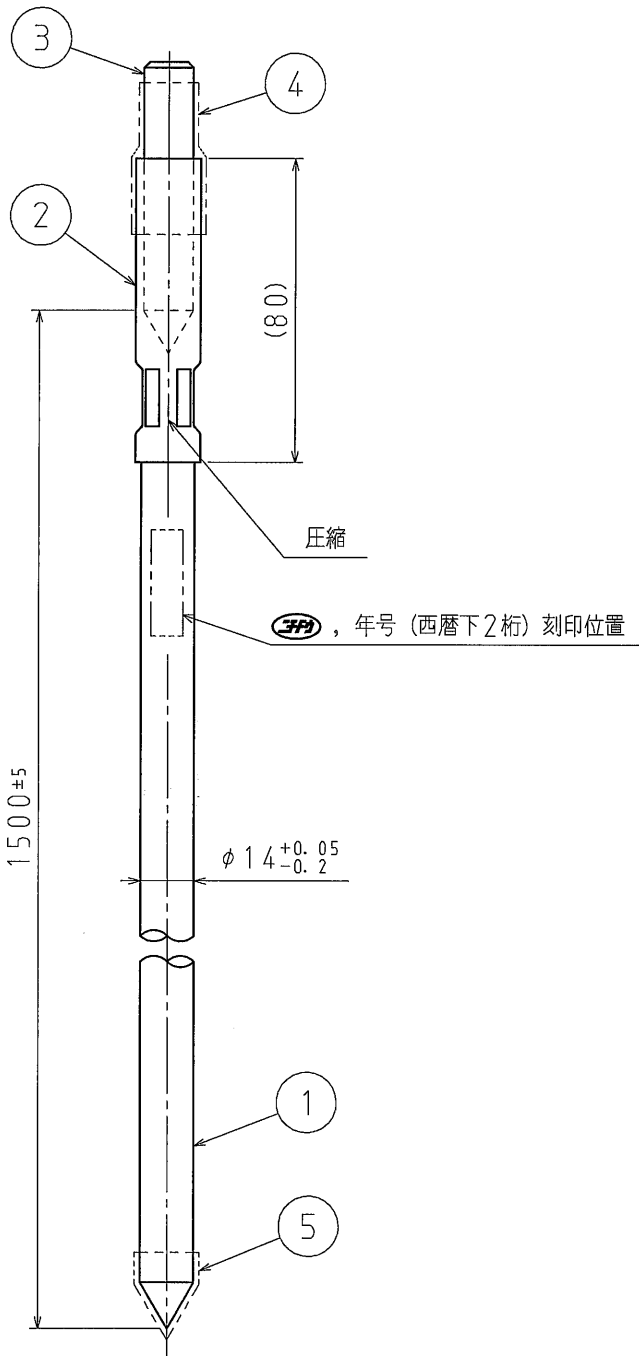
1

2

番号	名称	材質
1	鋼芯 (銅めっき)	SS400と同等以上
2	連結ソケット	C1220Tと同等以上
3	打込ピン	S45Cと同等以上
4	打込ピンキャップ	低密度PE
5	先端キャップ	低密度PE

A

A



B

B

C

C

D

D

品番	M1415J
材質	
表面処理 又は色	
備考	工法: 連結

品名	メッキアース棒 $\phi 14 \times 1500$	尺度	1 / 2
図番	W02-1205-A02		
日動電工株式会社			

1

2

A4