

1

2

A

A

B

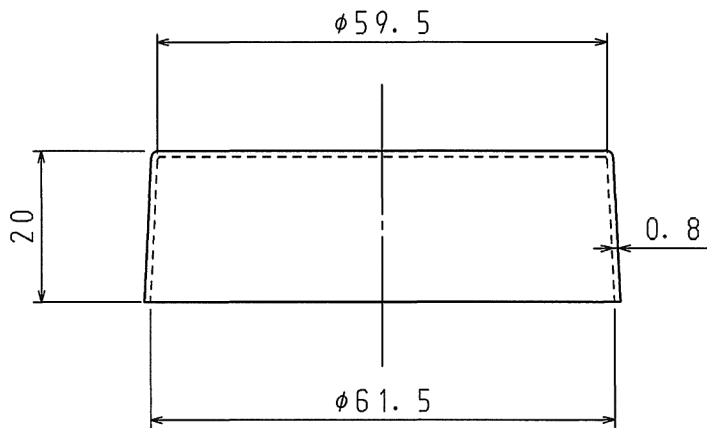
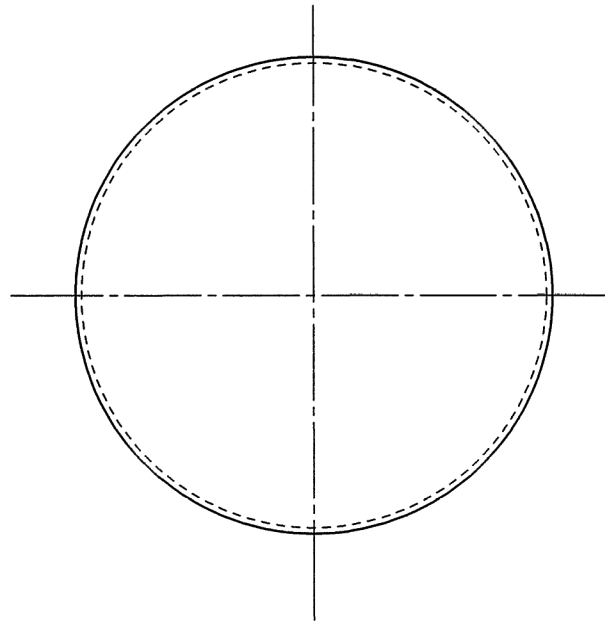
B

C

C

D

D



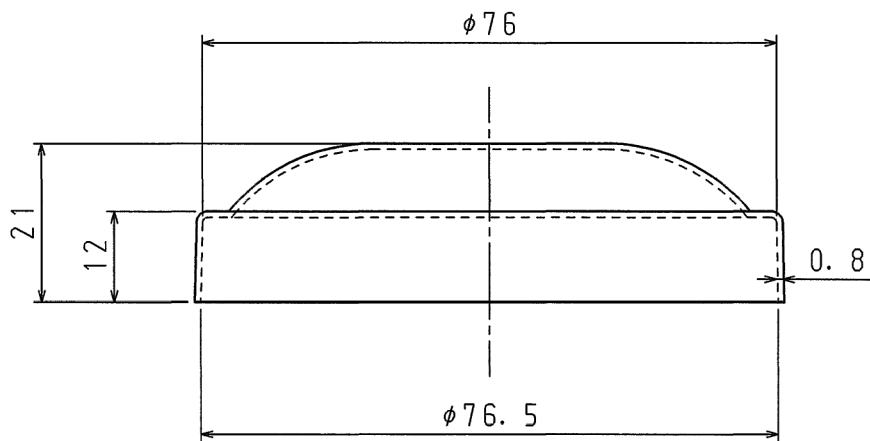
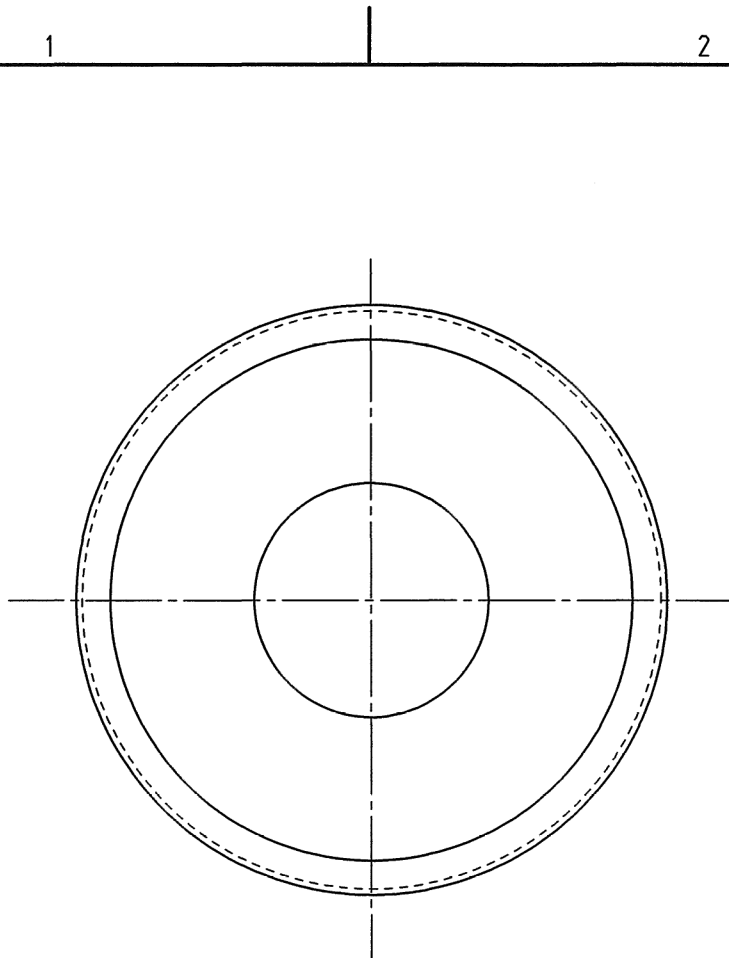
材質	SUS304
表面処理	
備考	
数量	/台

品名	マストキャップ 50A用	尺度	1 / 1
図番	B03-1016-A01	$\triangle$	1


1

2

A4



材 質	SUS304
表面処理	
備 考	
数 量	/台

品 名	マストキャップ 65A用	尺度	1 / 1
図 番	B03-1016-A02	$\triangle$	
 <b>日動電工株式会社</b>			

1

2

A4