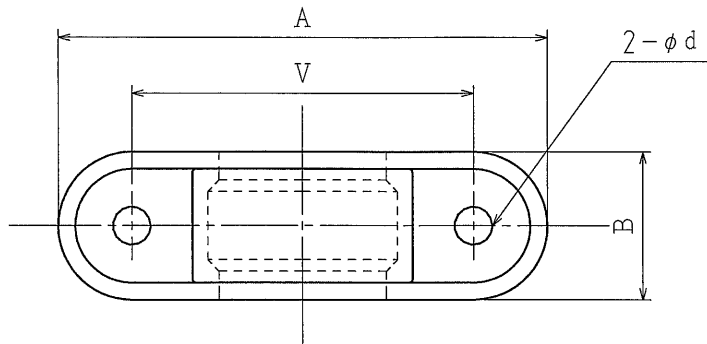
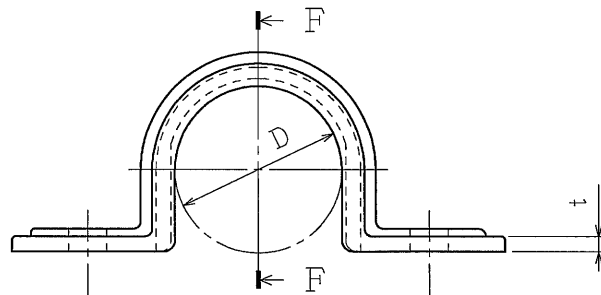


A



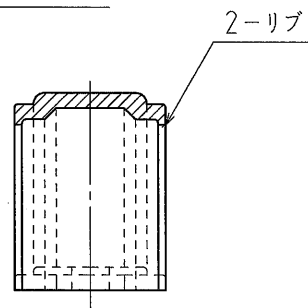
A

B



B

F-F 断面



C

品 番			呼び	D	A	V	B	φd	t
グレー	アイボリー	ホワイト							
KS16GHW	KS16JHW	KS16WHW	16	22	65	45	19.5	5	2
KS22GHW	KS22JHW	KS22WHW	22	26	75	55	20	5	2
KS28GHW	KS28JHW	KS28WHW	28	34	90	65	20	5	3

C

*VB管・PFS管が取り付け可能です。

D



※高耐候性・耐衝撃性樹脂の製品です。

D

品 番	
材 質	硬質塩化ビニル
表面処理 又は 色	
備 考	

品 名	兼 用 サ ド ル		尺 度
図 番	V02-1122-F01	△	/
日動電工株式会社			