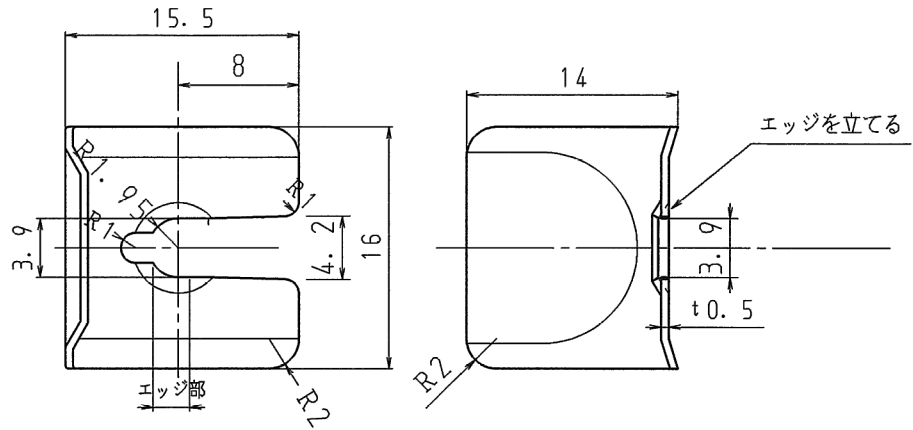


1

2

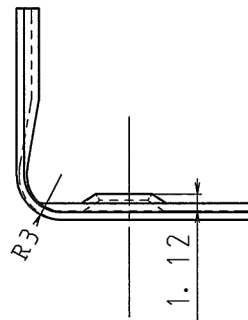
A

A



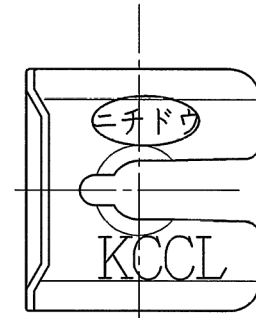
B

B



C

C




刻印内容

D

D

品番	KCCL		
材質	SUS304-CSP1/2H		
表面処理 又は色			
備考			

品名	KCCL	尺度
図番	U03-0428A-1	2/1
 日動電工株式会社		

1

2

A4