



4-M4六角ナット

A

A

B

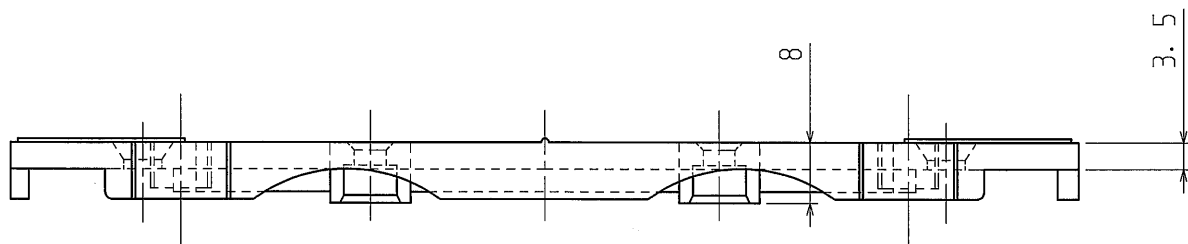
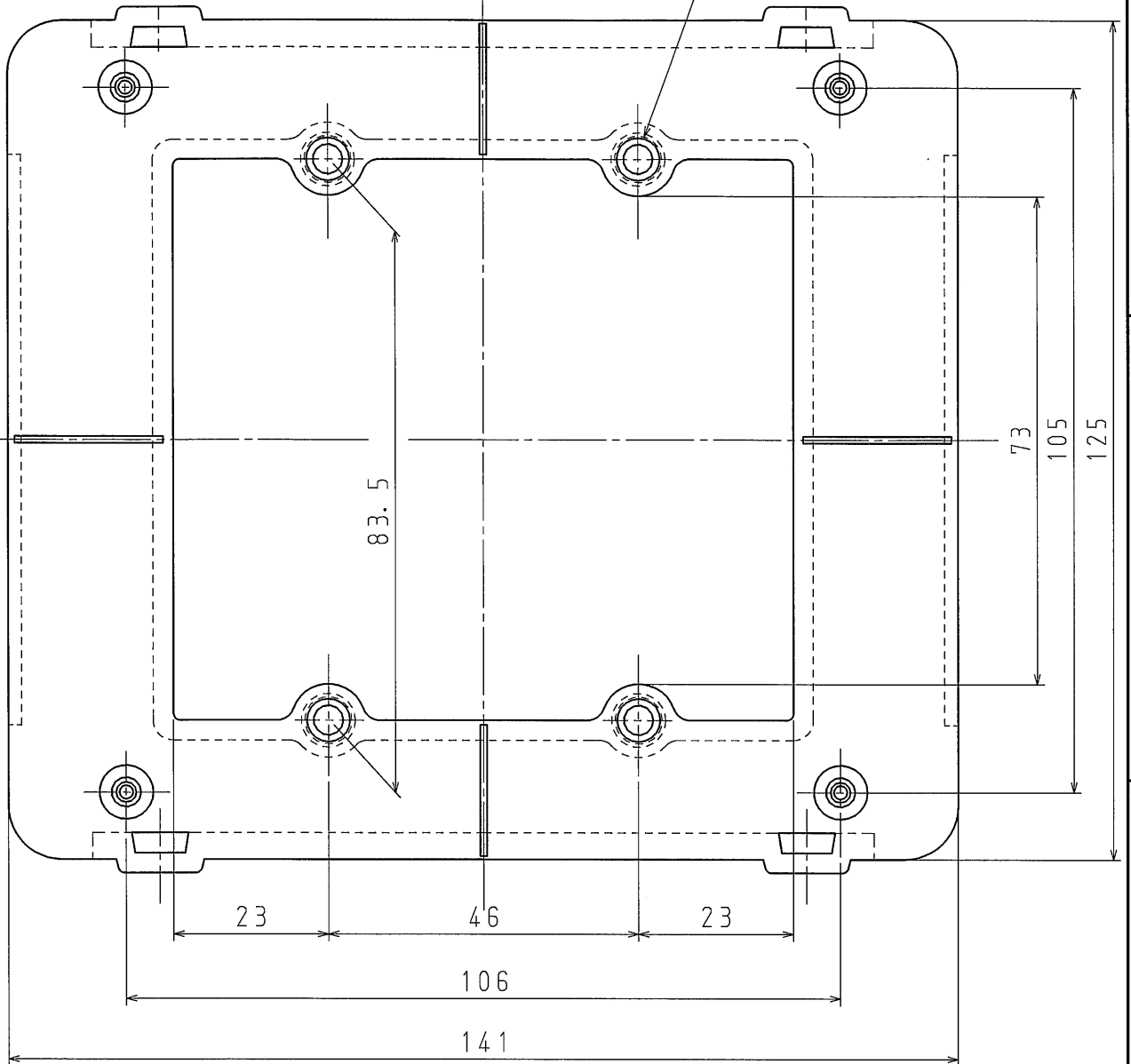
B

C

C

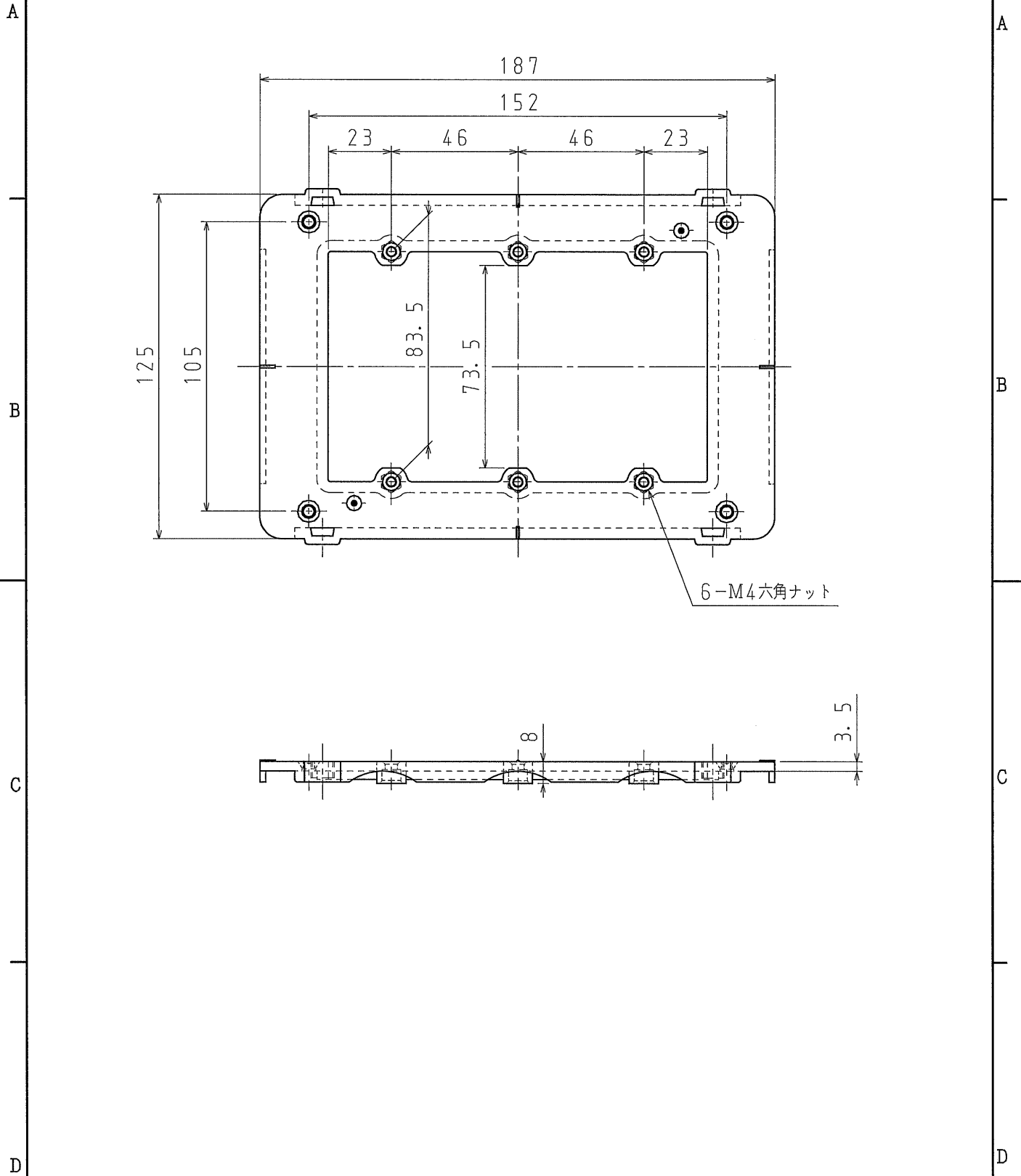
D

D



品番	HCW2B
材質	硬質塩化ビニル
表面処理 又は色	色：紺
備考	JIS C 8435

品名	平カバー-CSW用 2個用	尺度 1/2
図番	W99-0517-C	
日動電気株式会社		



6-M4六角ナット

品番	HCW3B
材質	硬質塩化ビニル
表面処理 又は色	色:紺
備考	JIS C 8435

品名	平カバーCSW用 3個用	尺度 1/2
図番	R9-0008	
日動電工株式会社		



A

B

C

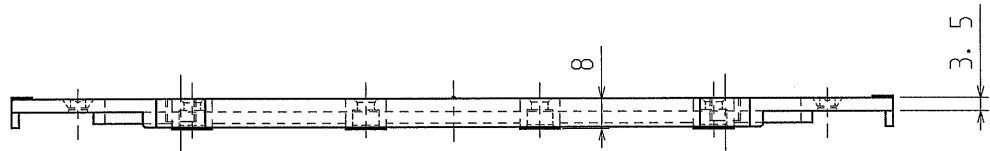
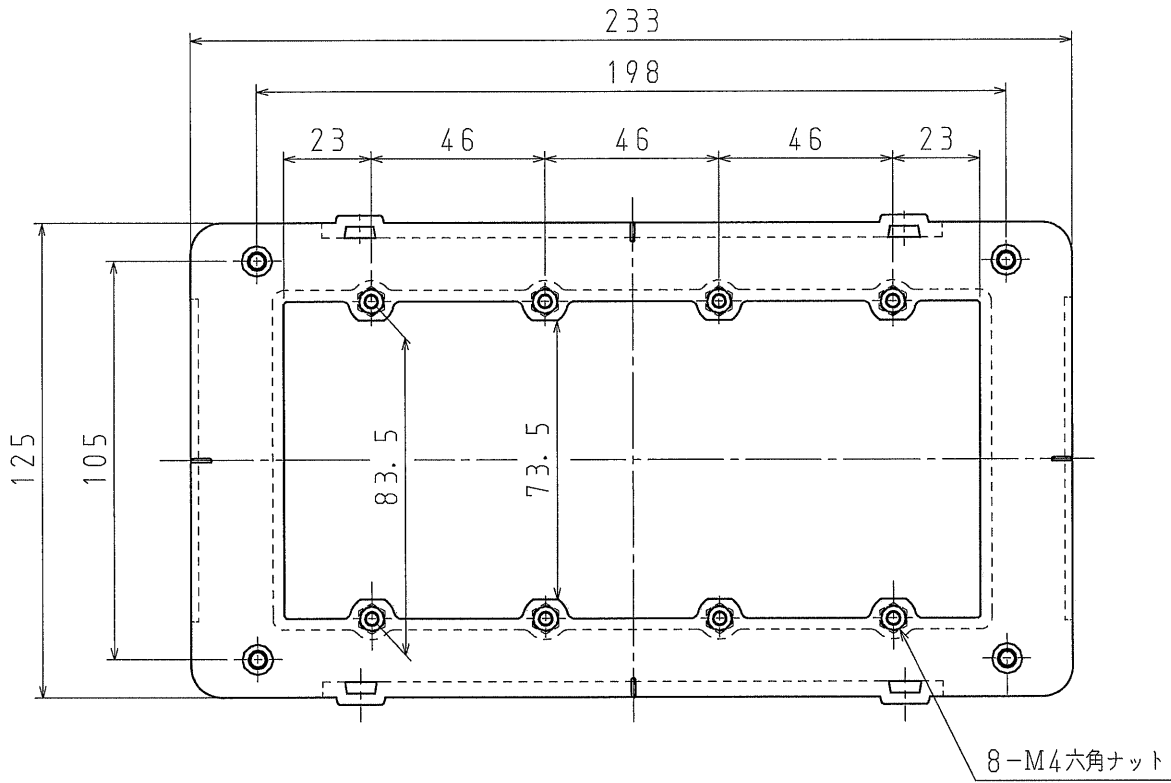
D

A

B

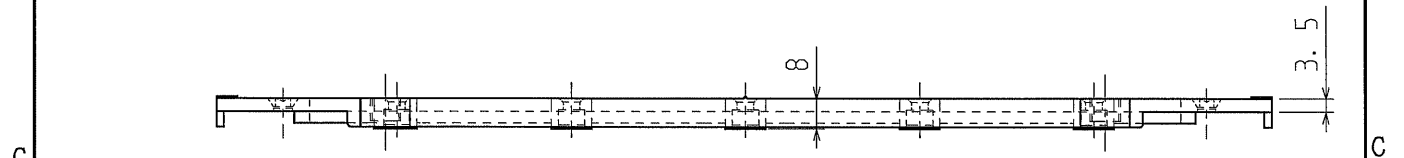
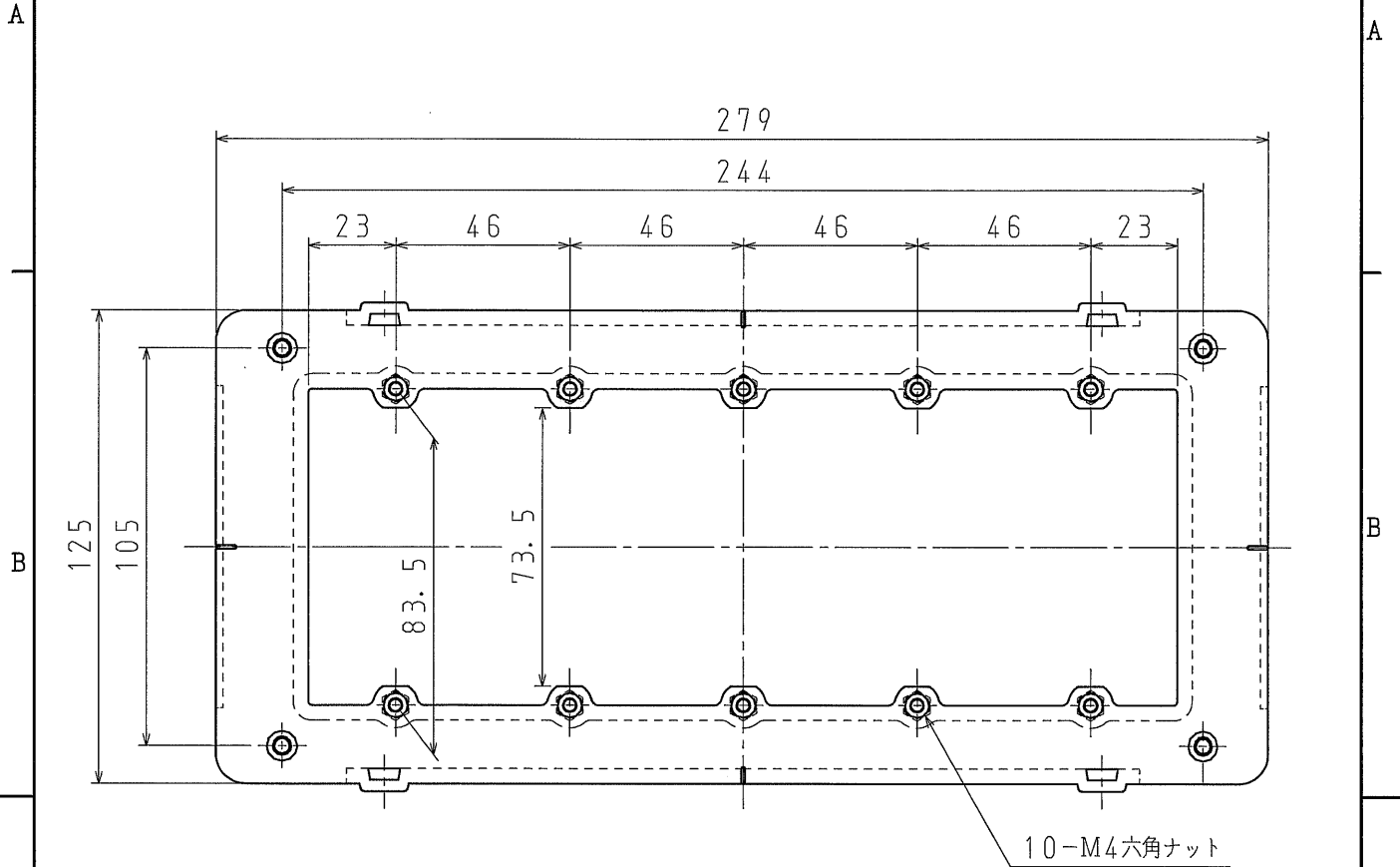
C

D



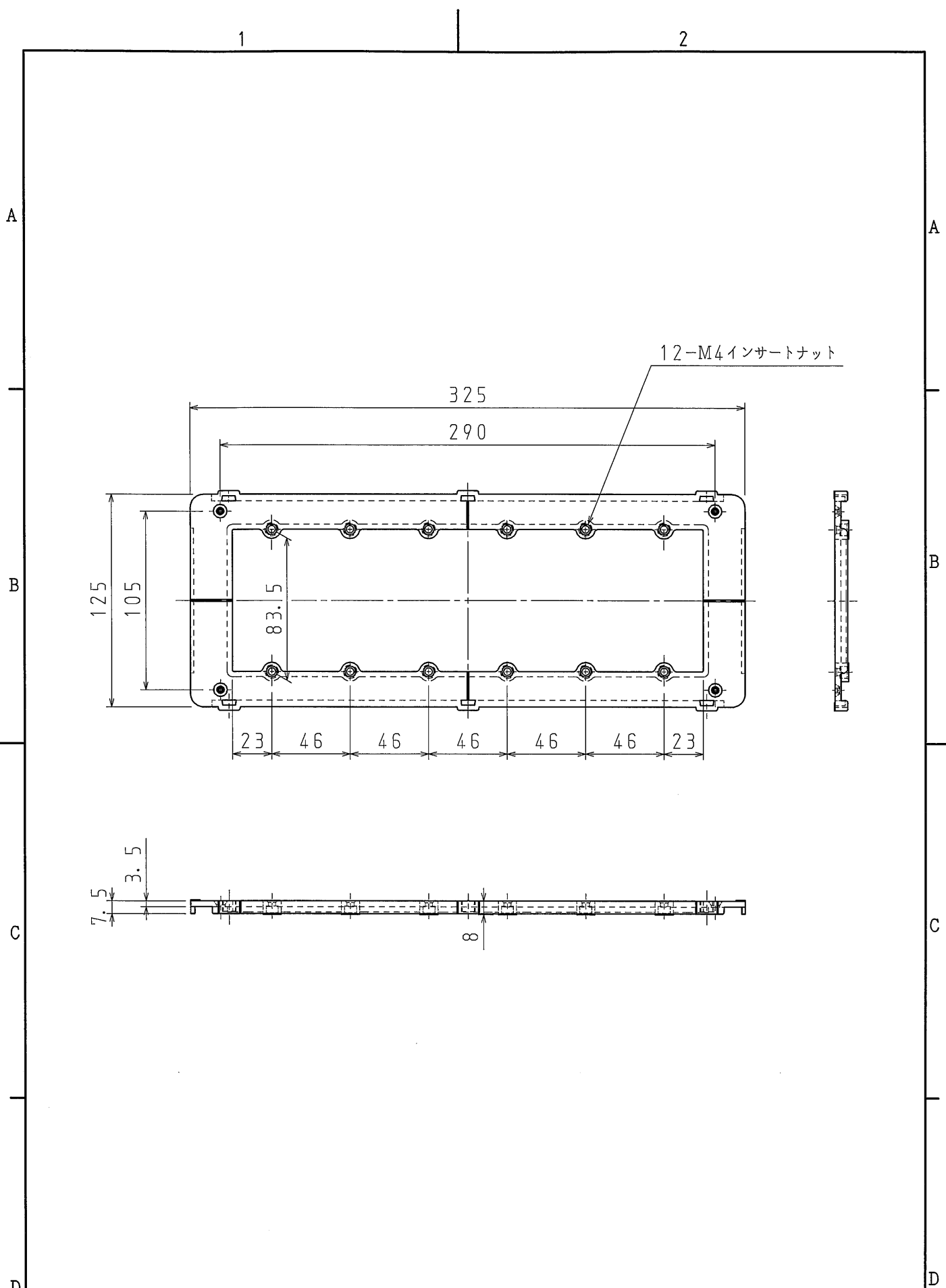
品番	HCW4B
材質	硬質塩化ビニル
表面処理 又は色	色:紺
備考	JIS C 8435

品名	平カバーCSW用 4個用	尺度 1/2
図番	R9-0009	
日動電気株式会社		




品番	HCW5B
材質	硬質塩化ビニル
表面処理 又は色	色:紺
備考	JIS C 8435

品名	平カバーCSW用 5個用	尺度 1/2
図番	R9-0010	
日動電工株式会社		



品番	HCW6B
材質	硬質塩化ビニル
表面処理 又は色	色:紺
備考	

品名	平カバー-CSW用 6個用	尺度 1 / 3
図番	Y9-1210-3	
 日動電工株式会社		