



A

B

C

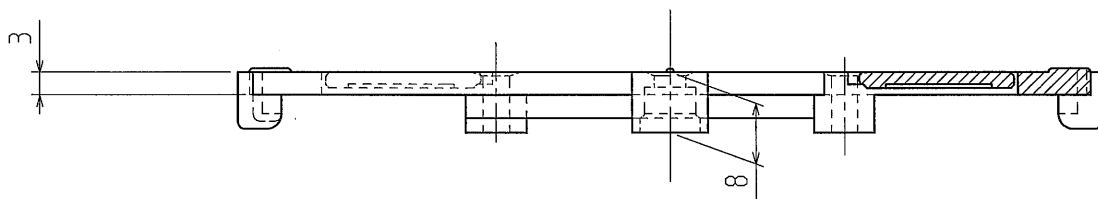
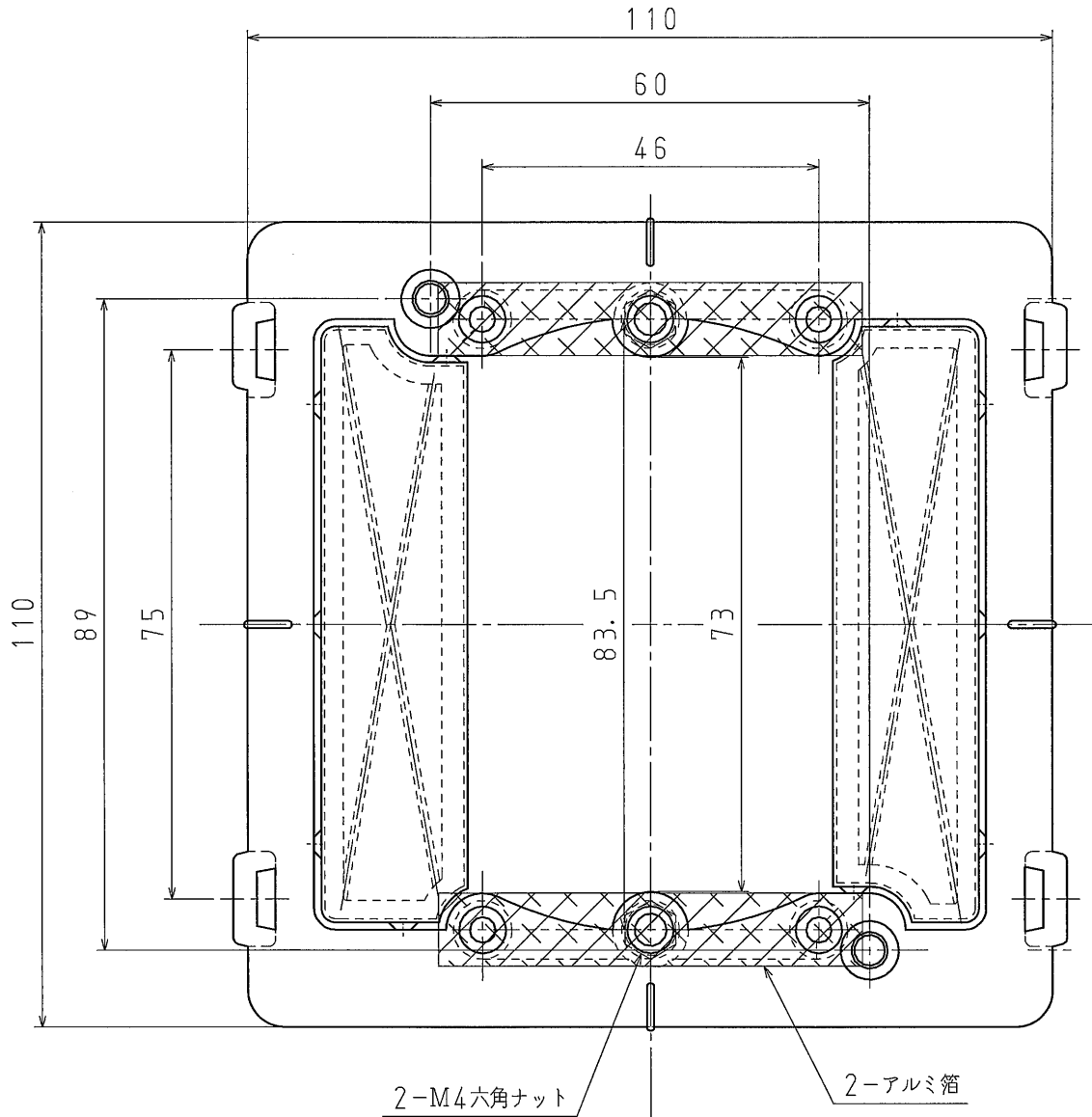
D

A

B

C

D



品番	H102-KB
材質	硬質塩化ビニル
表面処理 又は色	色: ダークブルー
備考	JIS C 8435

品名	平カバー102用 1, 2個兼用型	尺度 1 / 1
図番	T03-0114-A03	
日動電工株式会社		