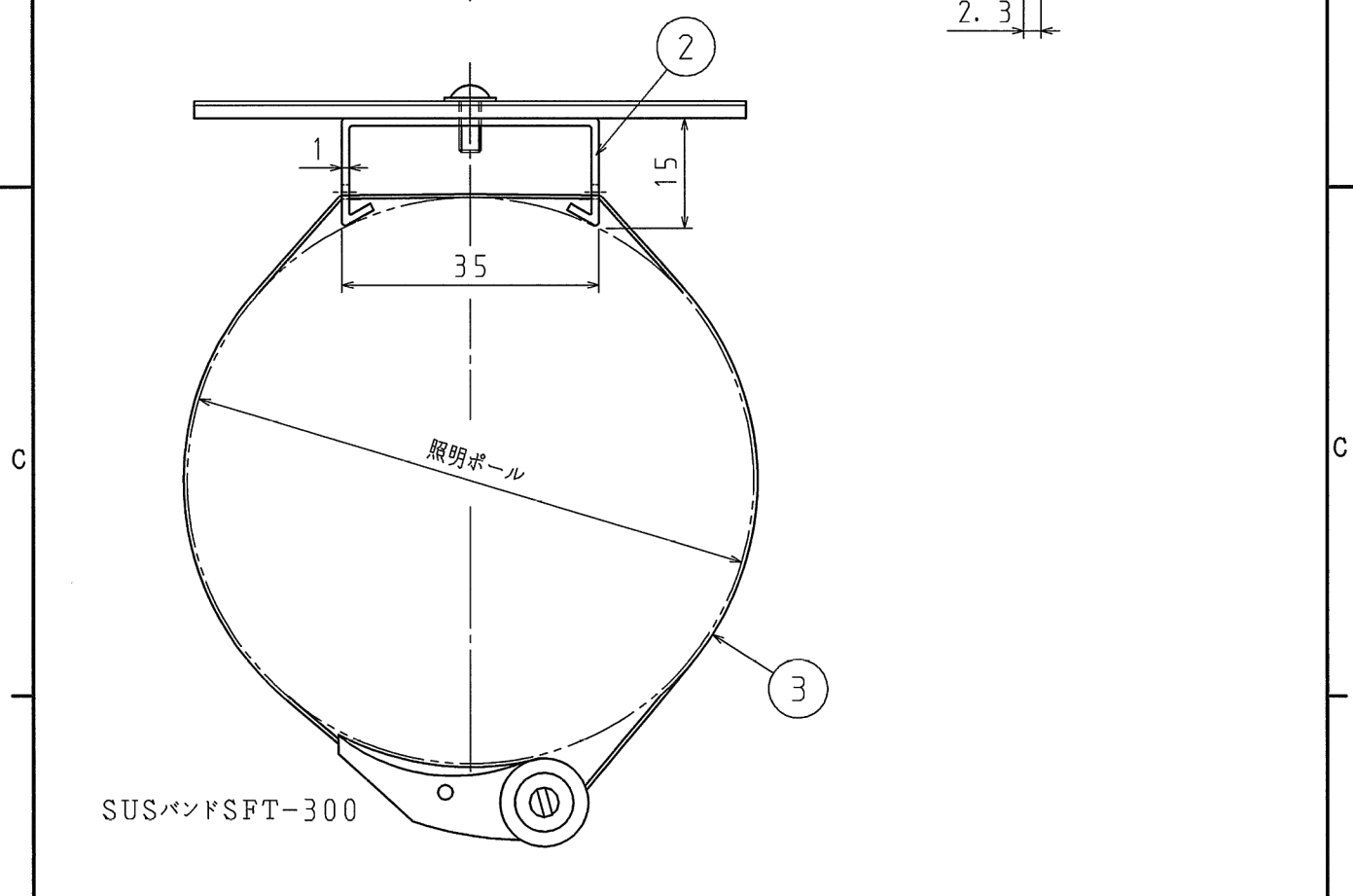
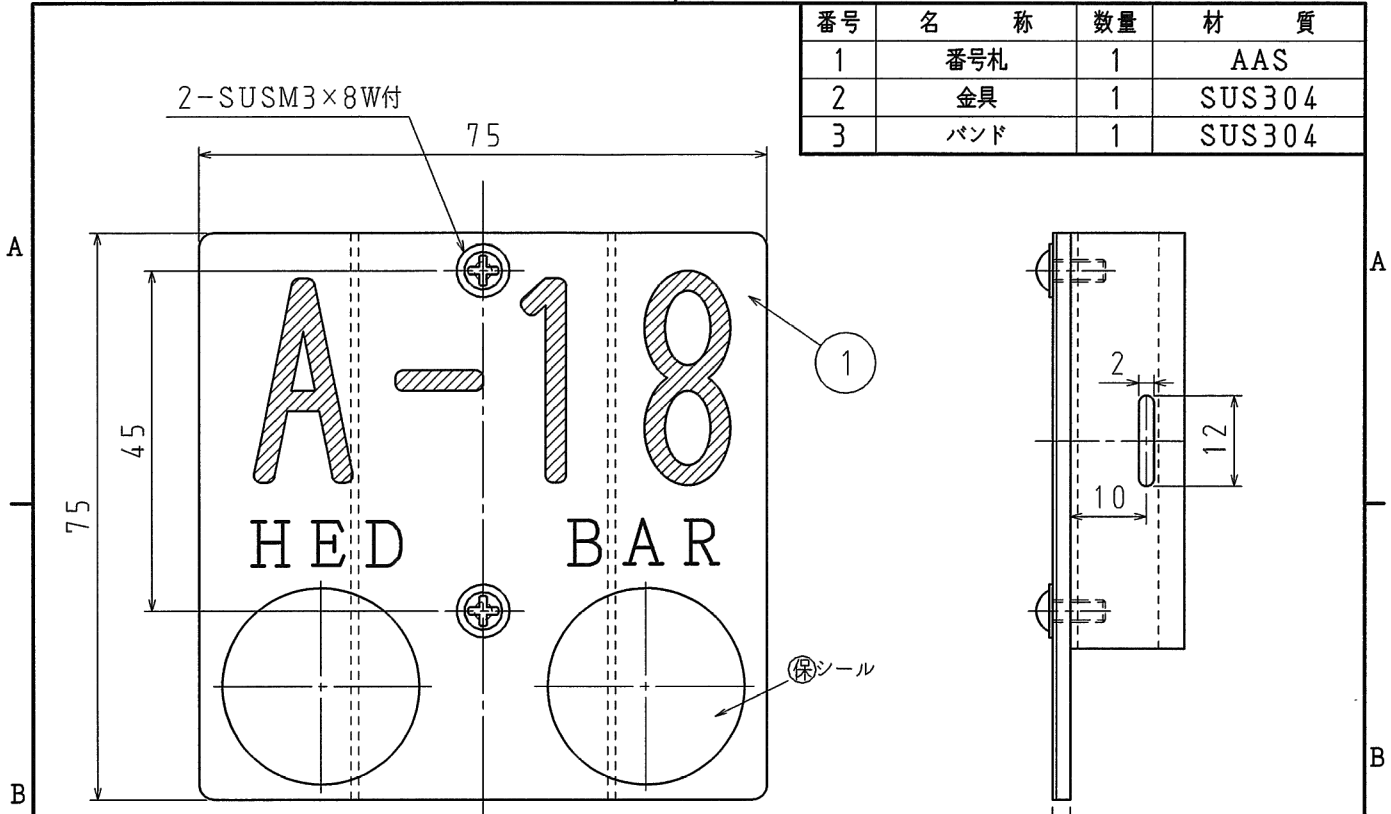



1

2

番号	名称	数量	材質
1	番号札	1	AAS
2	金具	1	SUS304
3	バンド	1	SUS304



品番			
材質			
表面処理 又は色	番号札 表層:白色 0.5t 裏層:黒色 1.8t		
備考			

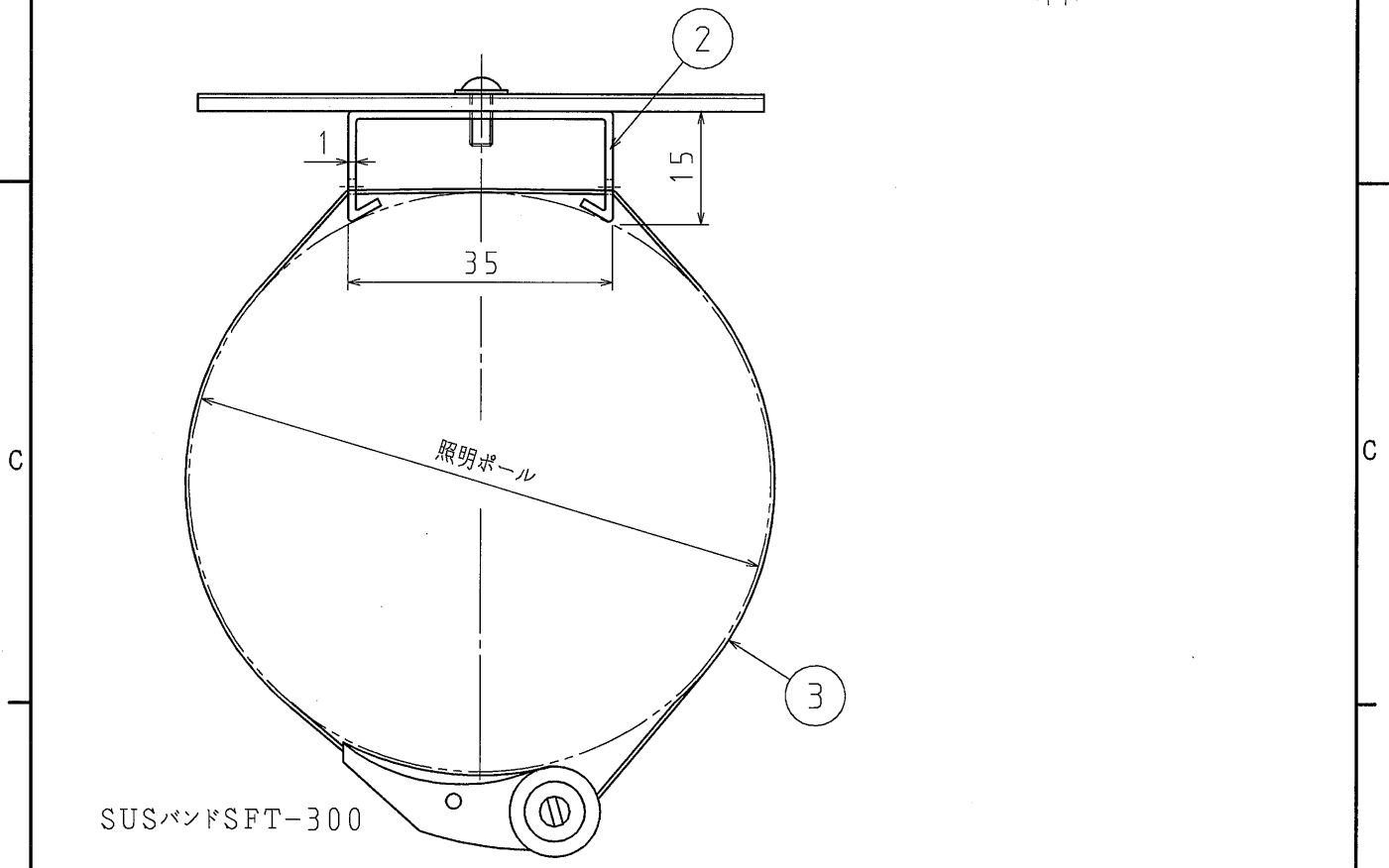
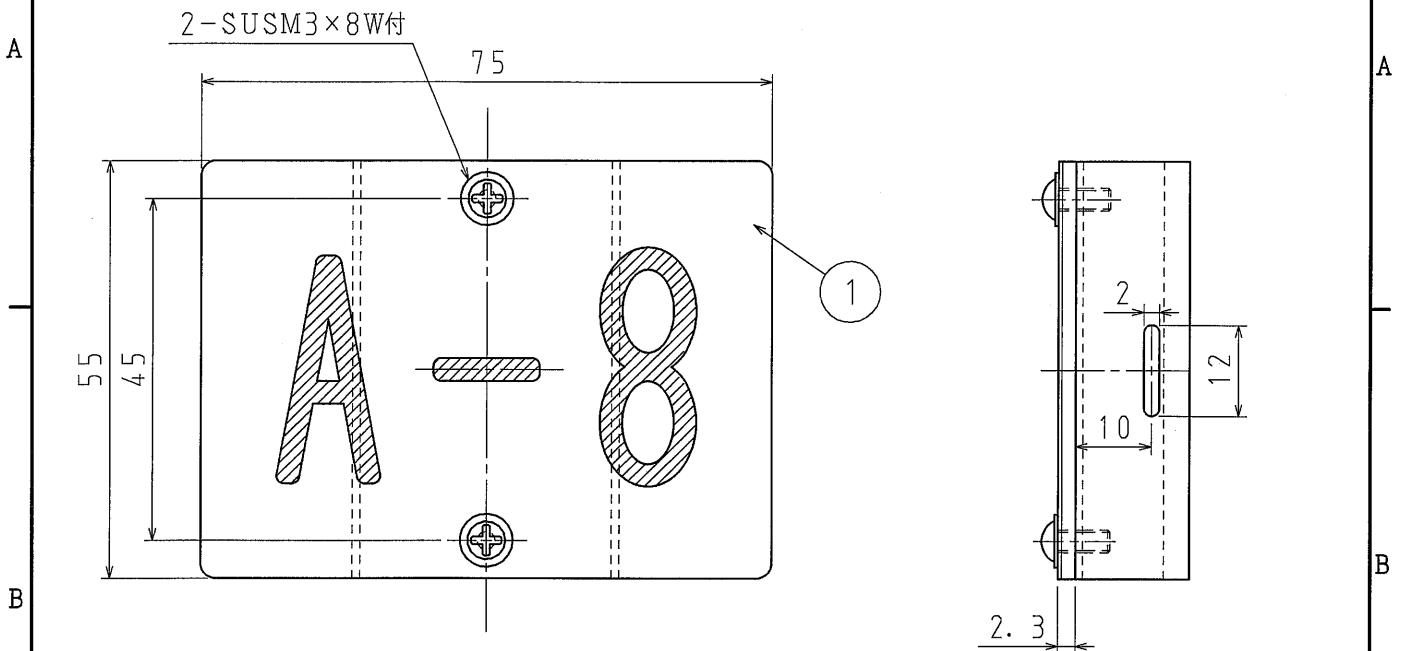
品名	外灯柱番号札 取付図		尺度
図番	B04-0702-A01	△	1 / 1
 日動電工株式会社			

1


2

A4

番号	名称	数量	材質
1	番号札	1	AAS
2	金具	1	SUS304
3	バンド	1	SUS304



品番	灰	
	アイボリー	
	紺	
材質		
表面処理 又は色	番号札	表層: 白色 0.5t 裏層: 黒色 1.8t
備考		

品名	外灯柱番号札 取付図	尺度
図番	Z06-1107-A01	△ /
 日動電工株式会社		