

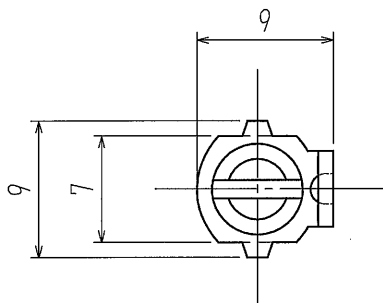
1

2

| 番号 | 名称 | 仕様 | 数量 | 備考 |
|----|----------------|-----|----|-------|
| 1 | 封印ビスM4×18 | 黄銅 | 1 | 電気めっき |
| 2 | 樹脂ボックス用封印座金 M4 | SUS | 1 | |

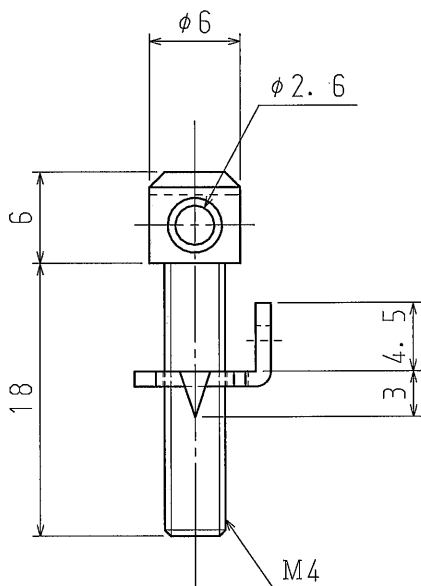
A

A



B

B




C

C

D

D

| | |
|-------------|---------|
| 品番 | FBS-JM4 |
| 材質 | |
| 表面処理 又は色 | |
| 備考 | |

| | | | |
|--|----------------------|----|-------|
| 品名 | 樹脂ボックス用封印ビスセット M4 | 尺度 | 2 / 1 |
| 図番 | D02-0718-A | △ | |
|  日動電工株式会社 | | | |

1

2

A4

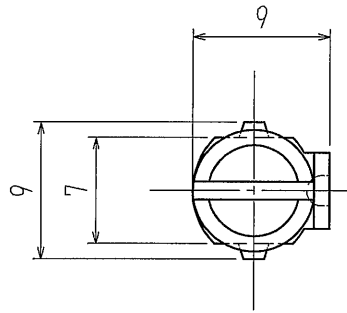
1

2

| 番号 | 名称 | 仕様 | 数量 | 備考 |
|----|----------------|-----|----|-------|
| 1 | 封印ビスM5×15 | 黄銅 | 1 | 電気めっき |
| 2 | 樹脂ボックス用封印座金 M5 | SUS | 1 | |

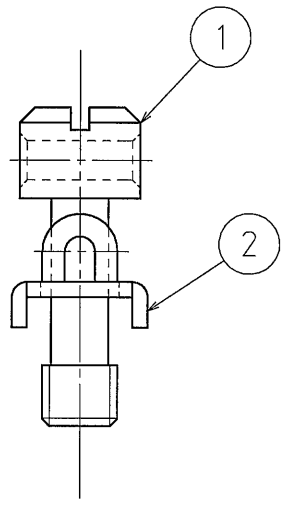
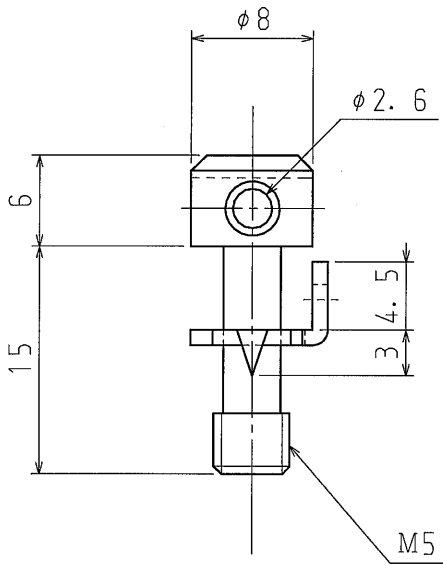
A

A



B

B




C

C

D

D

| | |
|-------------|---------|
| 品番 | FBS-JM5 |
| 材質 | |
| 表面処理 又は色 | |
| 備考 | |

| | | | |
|--|----------------------|----|-------------|
| 品名 | 樹脂ボックス用封印ビスセット M5 | 尺度 | 2 / 1 |
| 図番 | B11-0729-A01 | △ | |
|  日動電工株式会社 | | | |

1

2

A4