
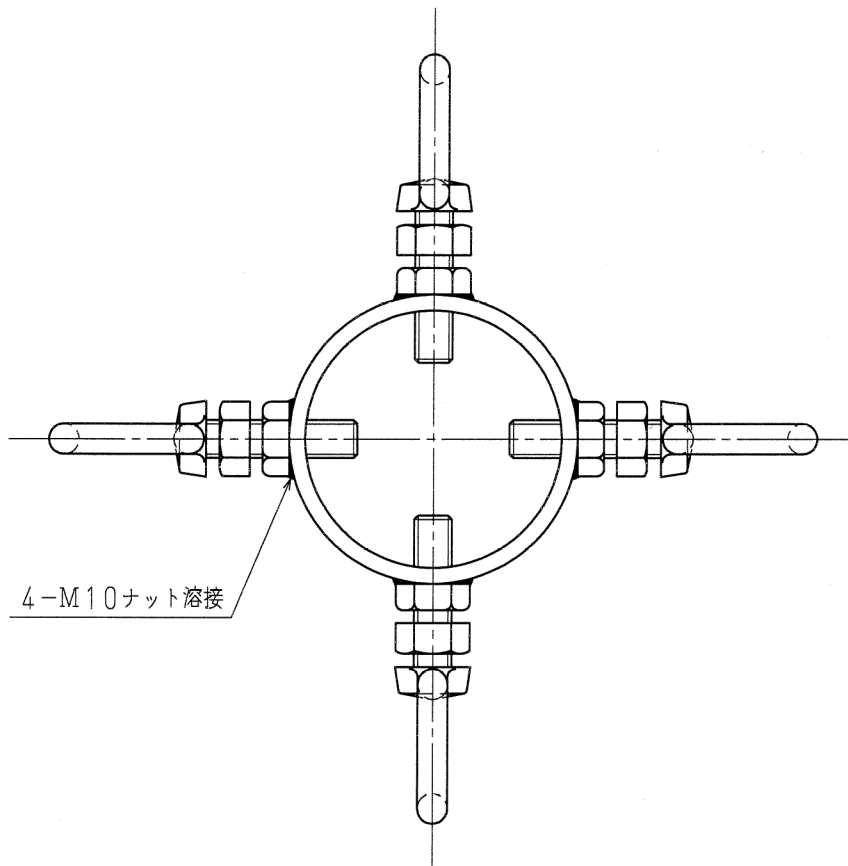
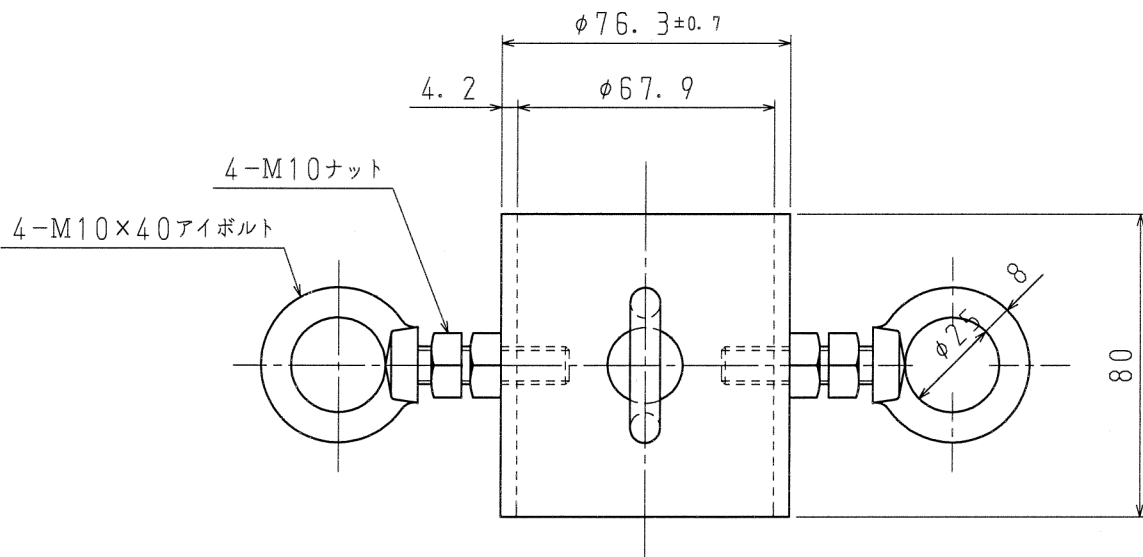


品番	EC12S-4		
材質	SGP		
表面処理 又は色	HDZ45		
備考			

品名	支線止めリング (40A用)	尺度
図番	W01-1130-A01	$\frac{1}{2}$
 <b>日動電気株式会社</b>		




4-M10ナット溶接

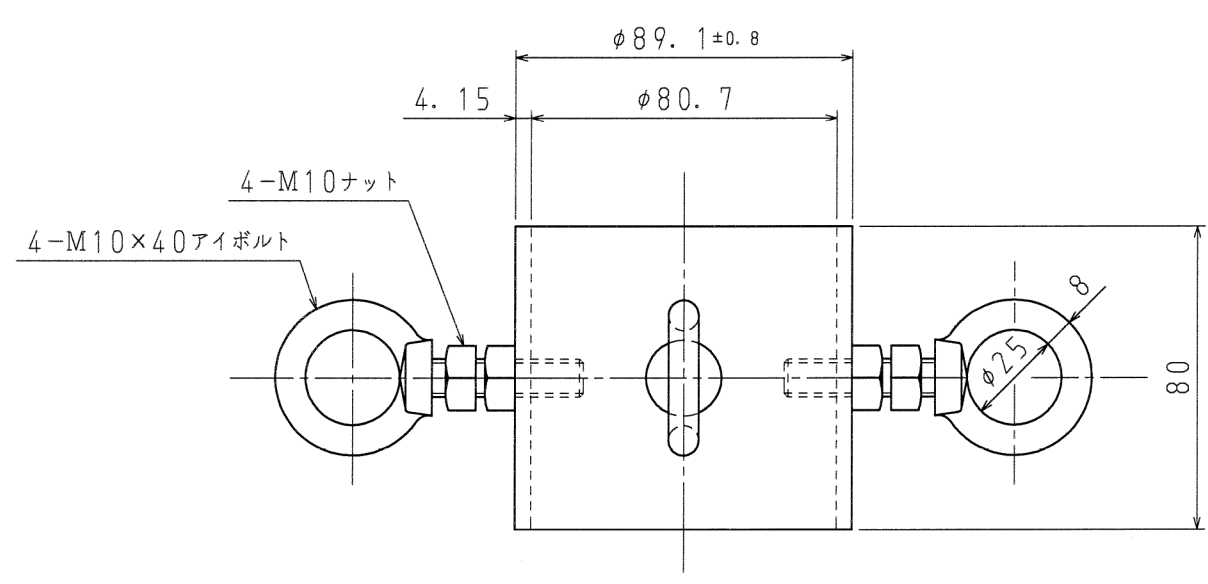
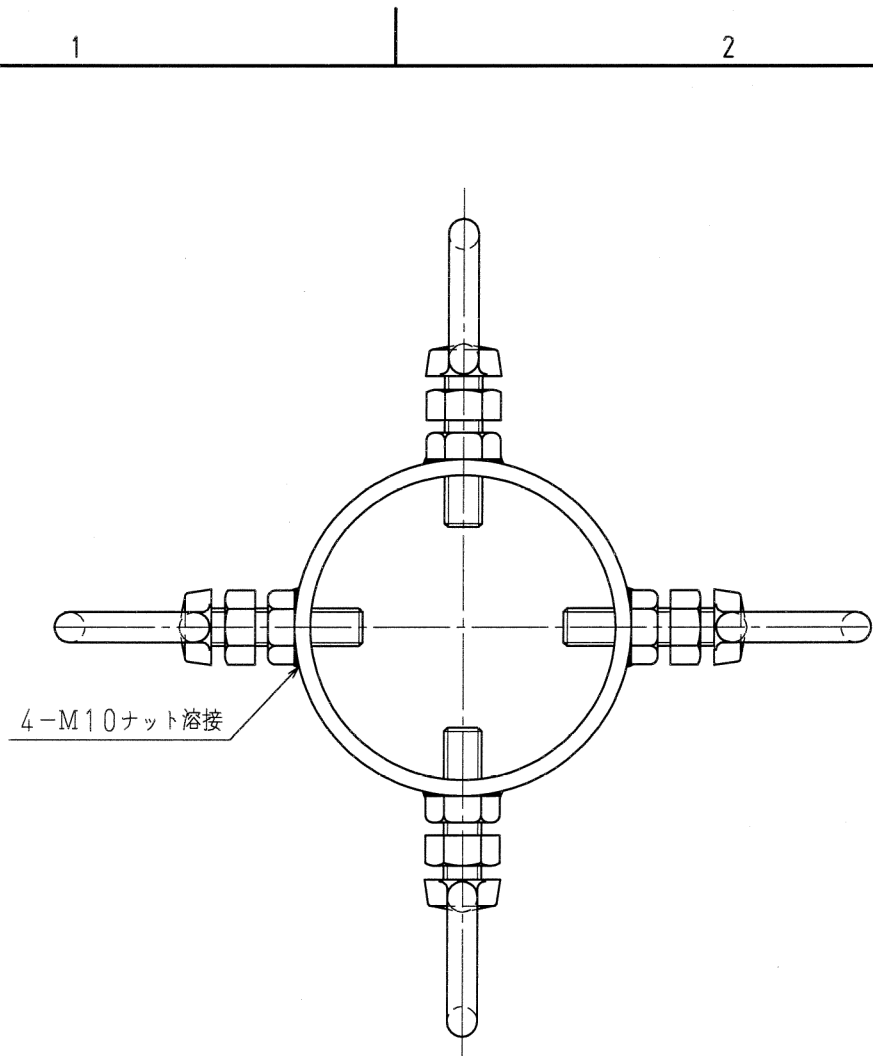


4-M10ナット


4-M10×40アイボルト

品番	EC12S-5		
材質	SGP		
表面処理 又は色	HDZ45		
備考			

品名	支線止めリング (50A用)	尺度
図番	W01-1130-A02	$\frac{1}{2}$
 日動電気株式会社		



品番	EC12S-6		
材質	SGP		
表面処理 又は色	HDZ45		
備考			

品名	支線止めリング (65A用)	尺度
図番	W01-1130-A03	$\frac{1}{2}$
 <b>日動電工株式会社</b>		