

A

B

C

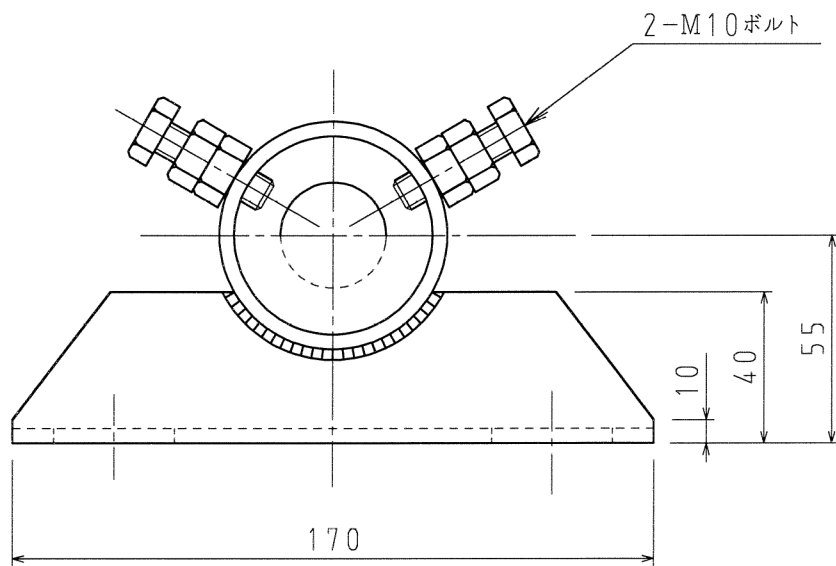
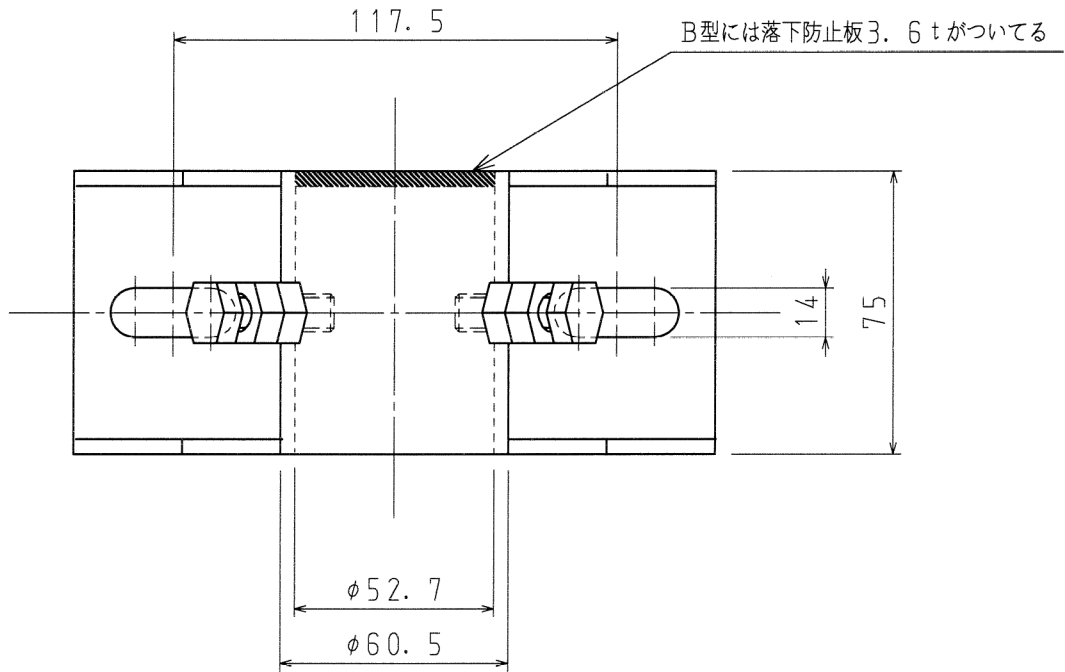
D

A


B

C

D



品番	EC12P-4A		
	EC12P-4B		
材質	STPG50A		
表面処理 又は色	HDZ45		
備考			

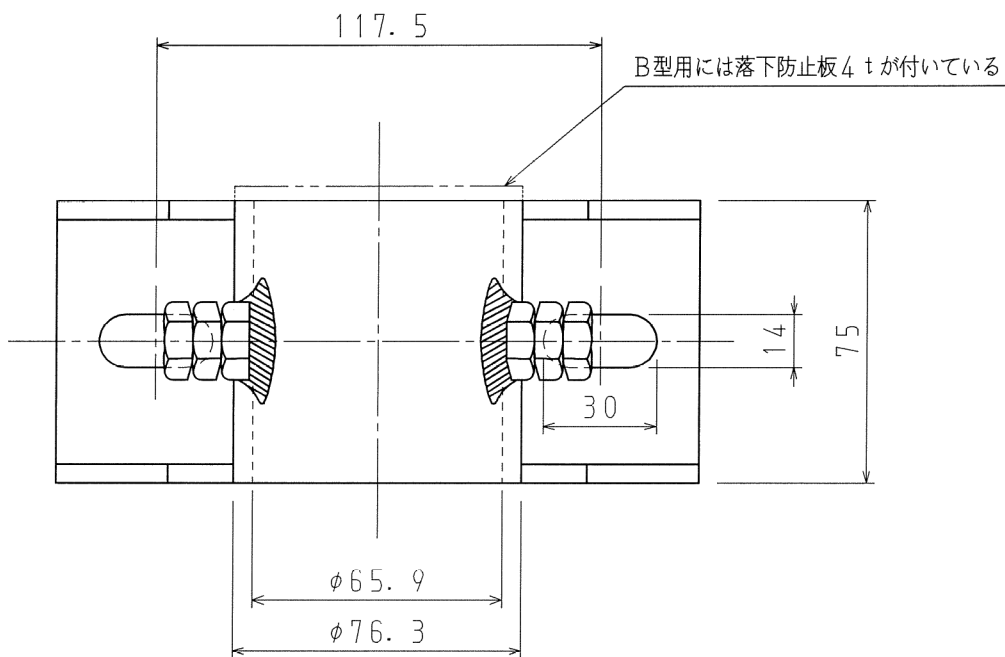
品名	ポール止めハンガー 40A用		尺度
図番	W00-1218-A02	$\triangle$	1 / 2
 日動電気株式会社			

1

2

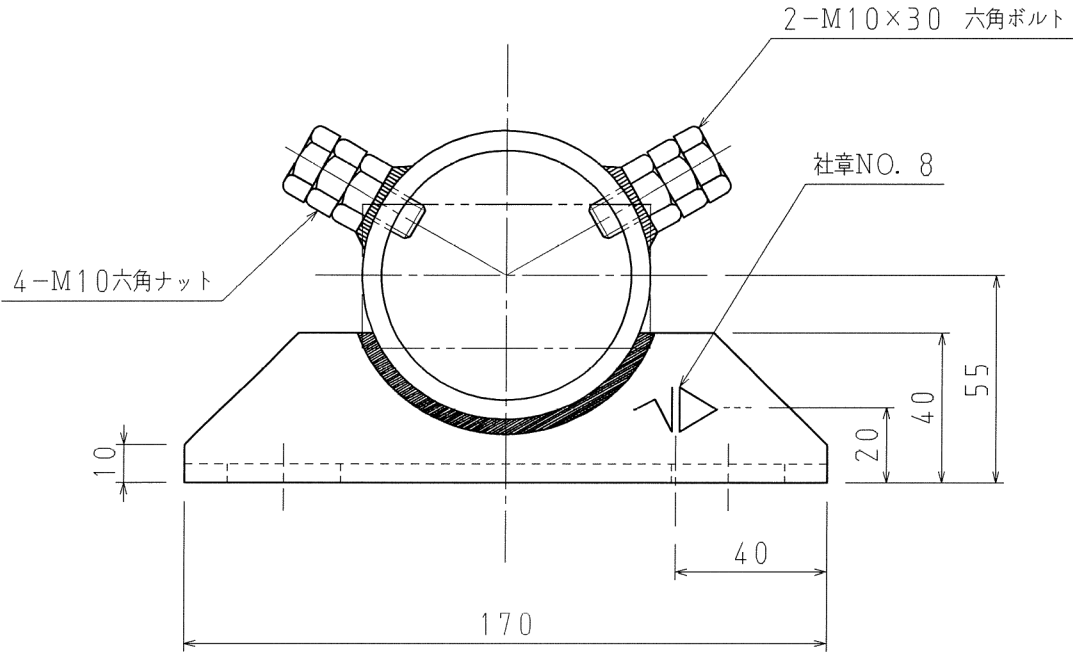
A

A



B

B




C

C

D

D

品番	EC12P-5A		
	EC12P-5B		
材質	STPG65A, SS400		
表面処理 又は色	HDZ45		
備考			

品名	ボール止めハンガー 50A用		尺度
図番	W00-1218-A01	△	1/2
 日動電工株式会社			

1

2

A4