

1

2

A

A

B

B

C

C

D

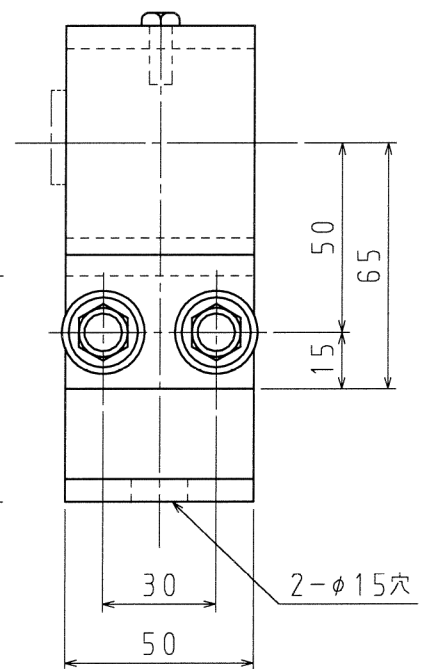
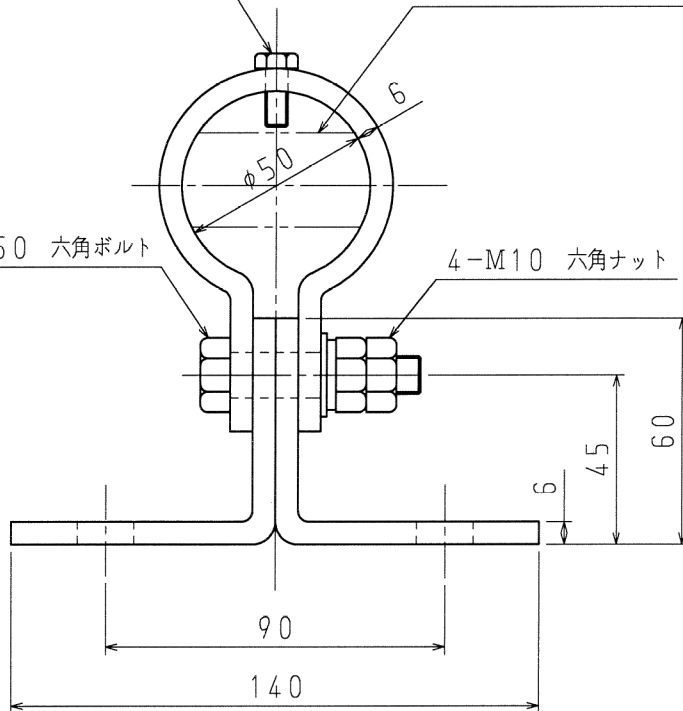
D

M5×15 六角ボルト (SUS)


B型には落下防止板4tが付いている

2-M10×50 六角ボルト

4-M10 六角ナット



品番	EC12M-4A		
	EC12M-4B		
材質	SS400		
表面処理 又は色	HDZ45		
備考			

品名	マスト取付サドル 40A用		尺度
図番	X7-1207-4	△	1 / 2
 日動電工株式会社			

1

2

A4

1

2

A

A

B

B

C

C

D

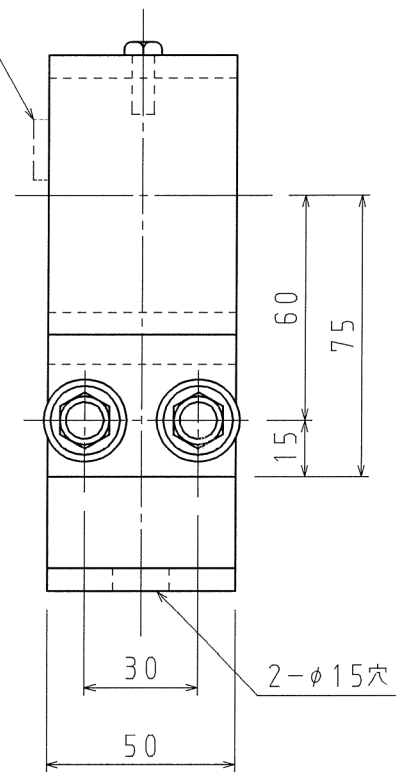
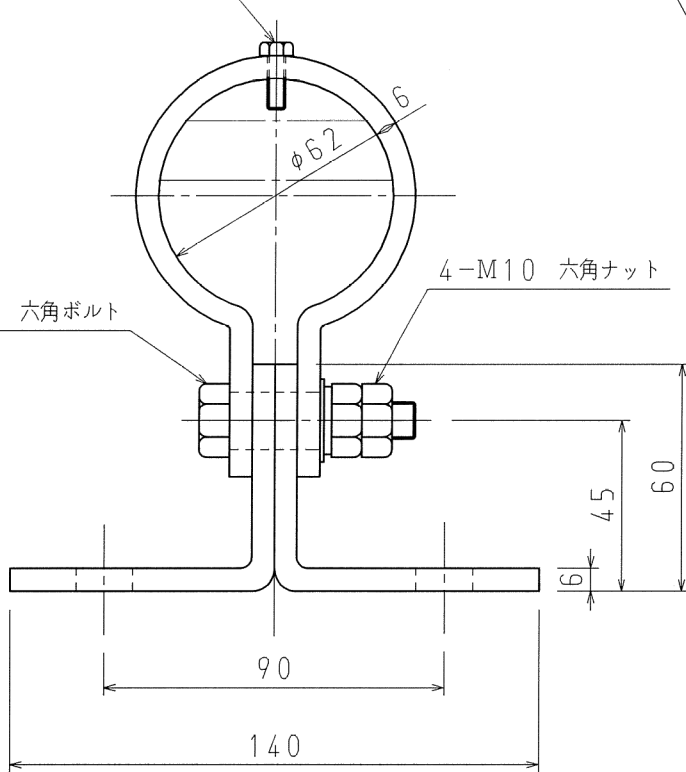
D

M5×15 六角ボルト (SUS)


B型には落下防止板4tがついている

2-M10×50 六角ボルト

4-M10 六角ナット



品番	EC12M-5A		
	EC12M-5B		
材質	SS400		
表面処理 又は色	HDZ45		
備考			

品名	マスト取付サドル 50A用		尺度
図番	X7-1207-5	△	1/2
 日動電工株式会社			

1

2

A4