
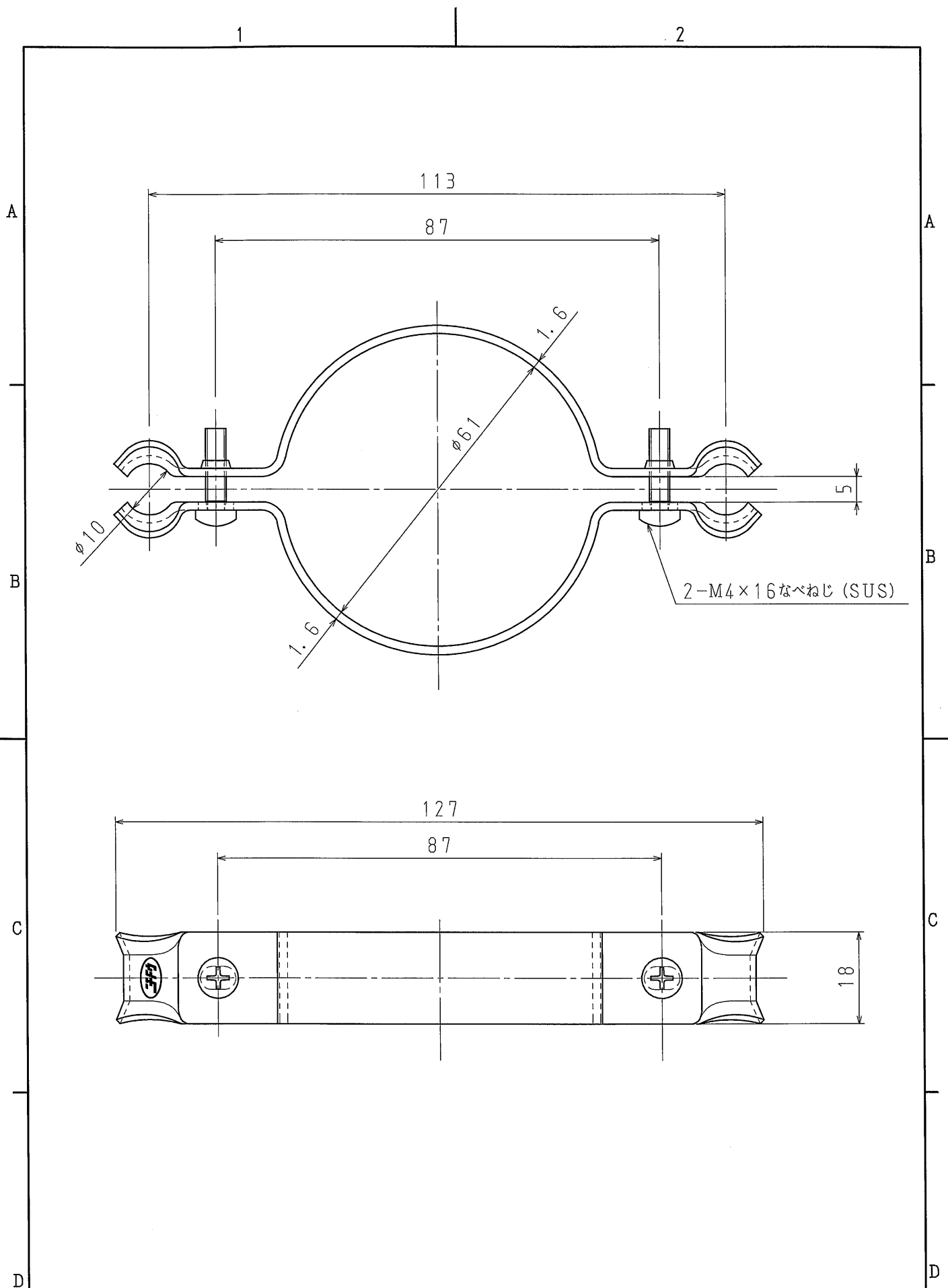



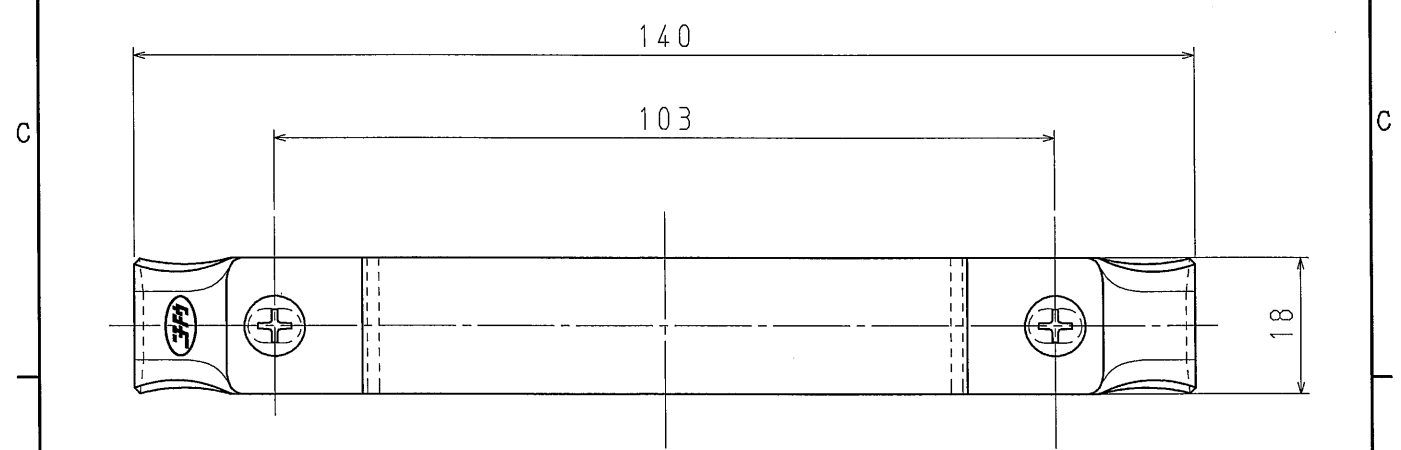
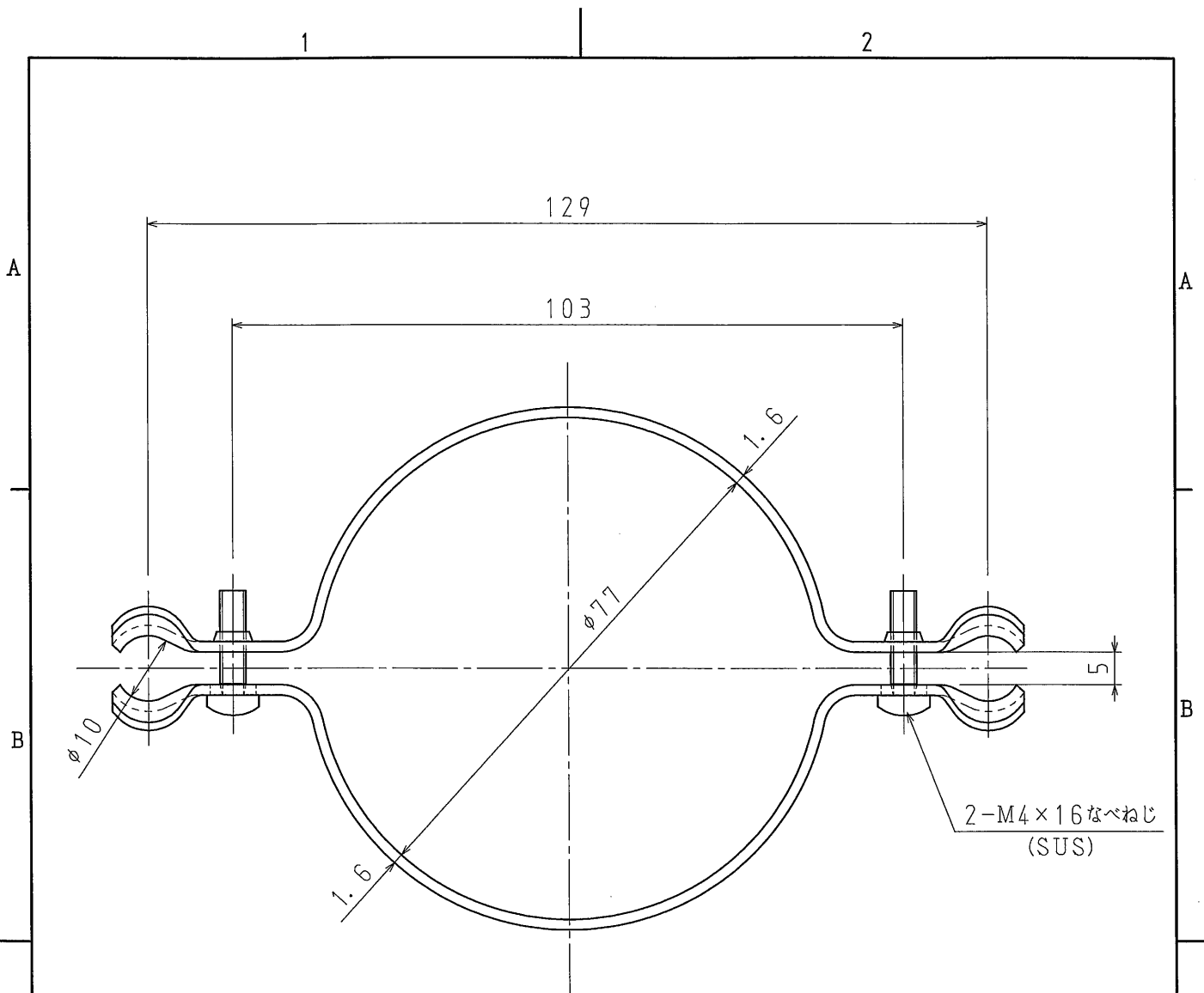
品番	EC12F-4
材質	SPHC
表面処理 又は色	HDZ35
備考	

品名	フィグー線止め金具 40A用	尺度	1
図番	X7-1211-2		1
 日動電工株式会社			




品番	EC12F-5
材質	SPHC
表面処理 又は色	HDZ35
備考	

品名	フィガー線止め金具 50A用	尺度	1 / 1
図番	X7-1211-3		
 日動電工株式会社			



品番	EC12F-6
材質	SPHC
表面処理 又は色	HDZ35
備考	

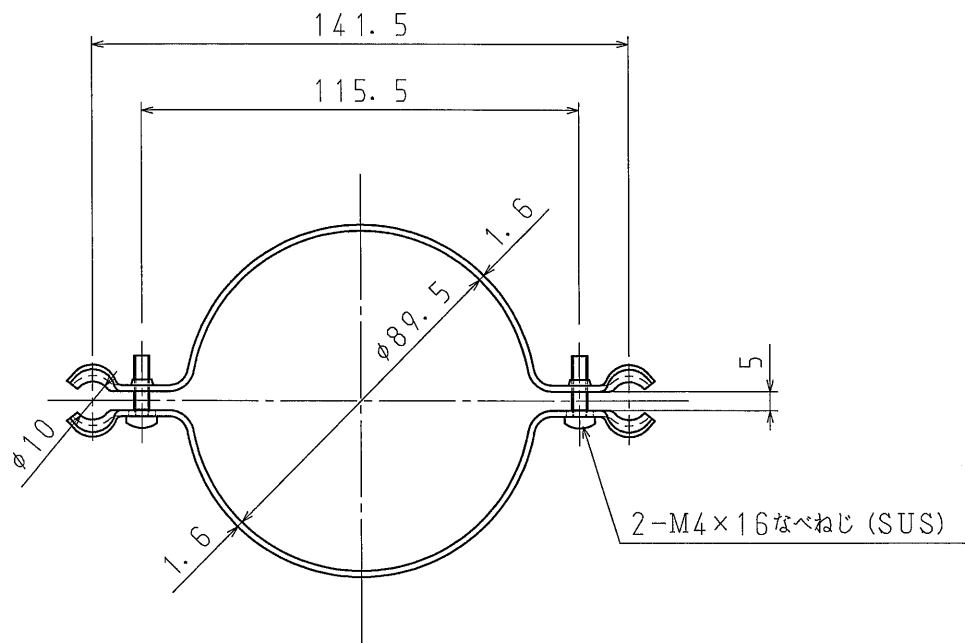
品名	フィグー線止め金具 65A用	尺度	1 / 1
図番	X7-1211-5		
 日動電工株式会社			

1

2

A

A

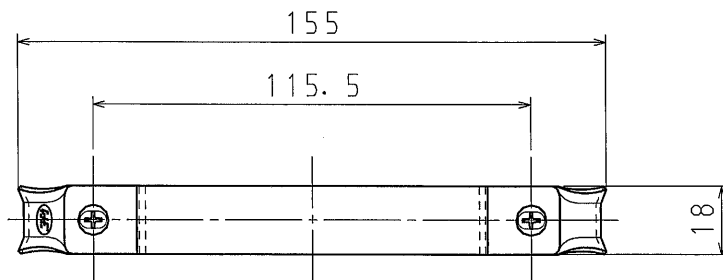


B

B

C


C



D

D

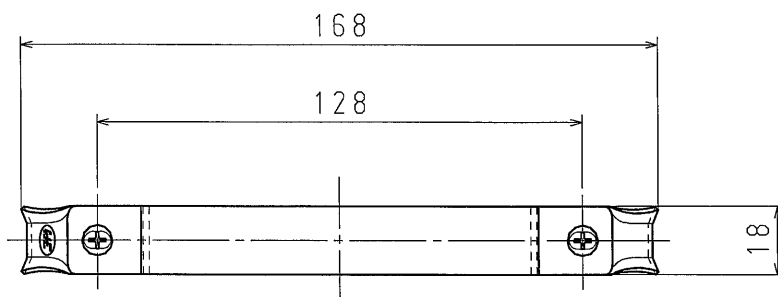
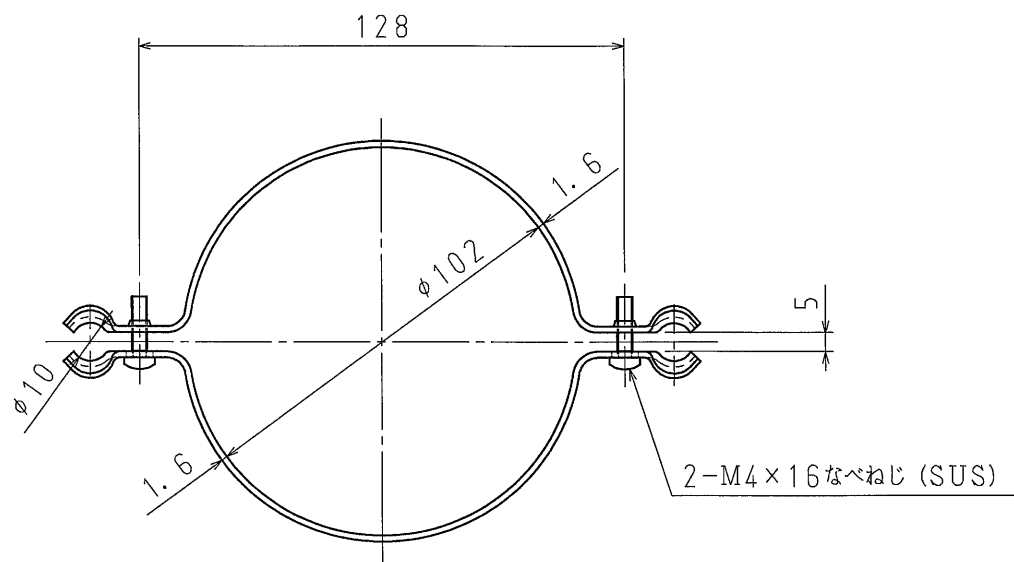
品番	EC12F-8
材質	SPHC
表面処理 又は色	HDZ35
備考	

品名	フィダー線止め金具 80A用	尺度	1 / 2
図番	X7-1212-1		
 日動電工株式会社			


1

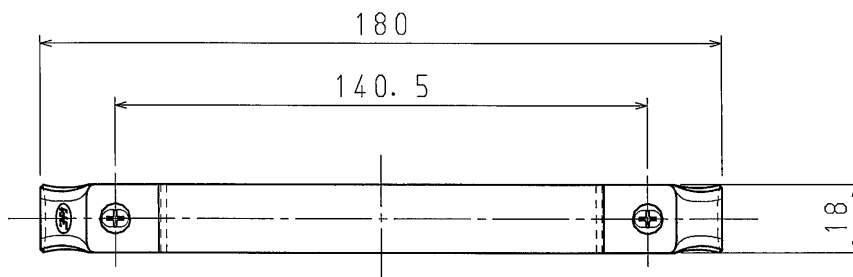
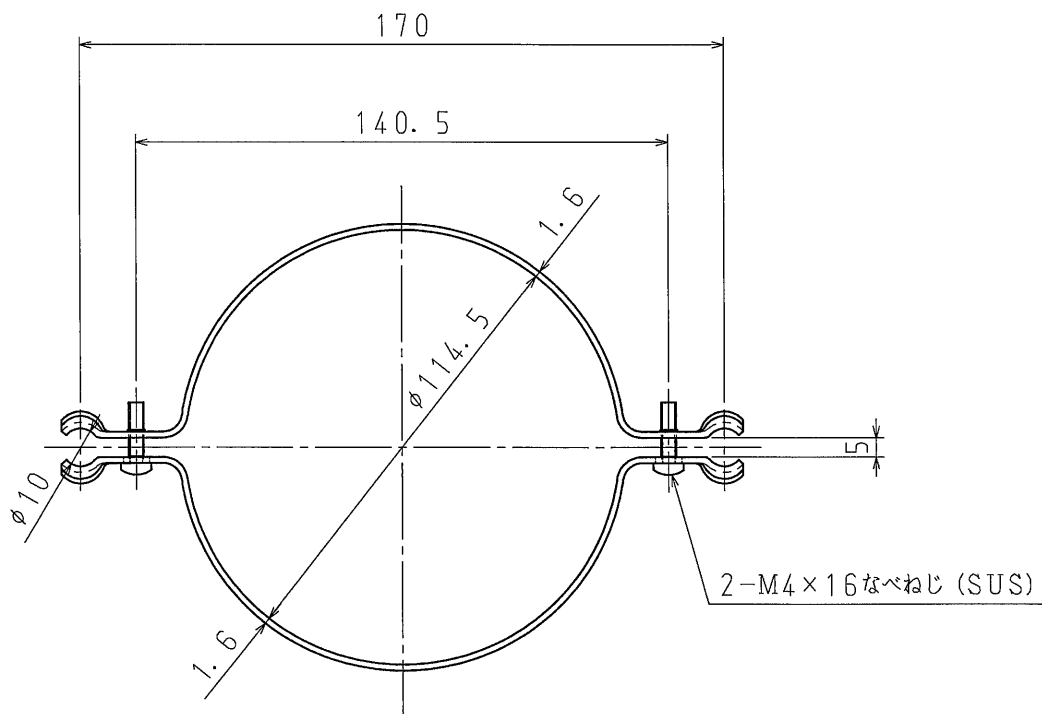
2

A4




品番	EC12F-9
材質	SPHC
表面処理 又は色	HDZ35
備考	

品名	フィグー線止め金具 90A用	尺度	1 / 2
図番	X7-1212-2		
 日動電工株式会社			



品番	EC12F-10
材質	SPHC
表面処理 又は色	HDZ35
備考	

品名	フィダー線止め金具 100A用	尺度	1 / 2
図番	X7-1212-3		
 日動電工株式会社			