
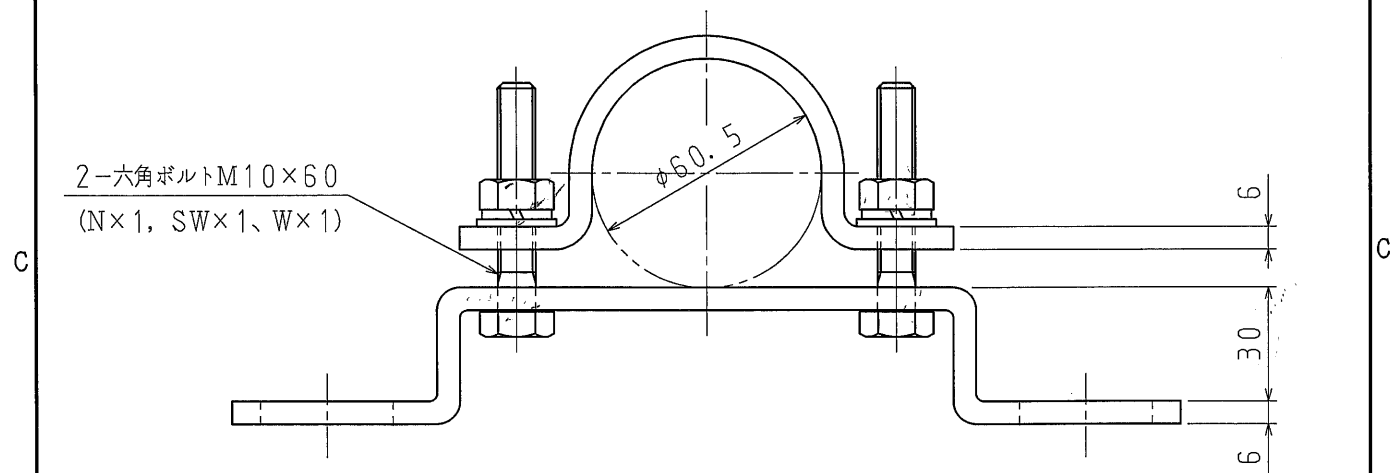
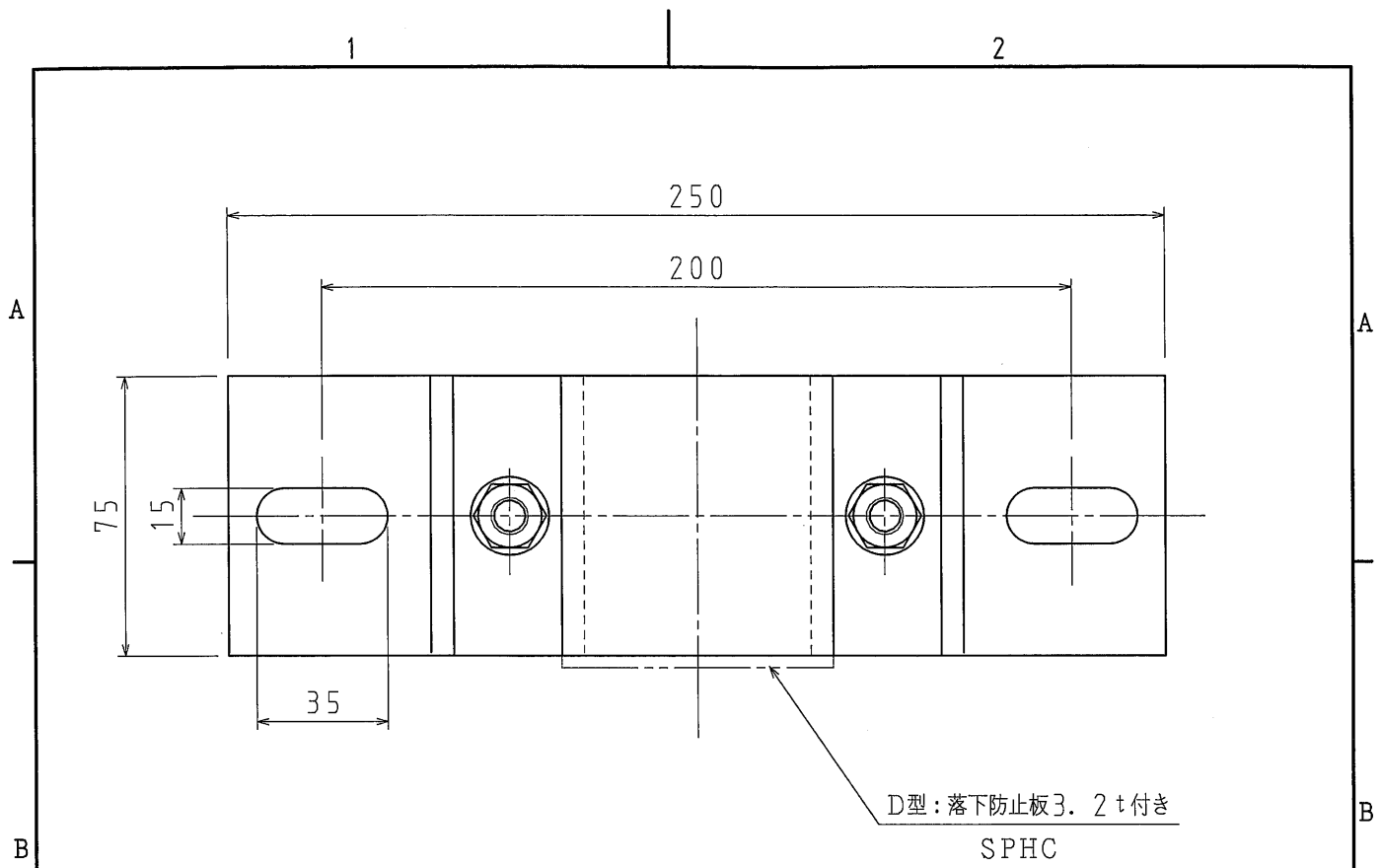



D 品番	EC12-4C		
	EC12-4D		
材質	金物: SS400 ボルト類: 炭素鋼		
表面処理 又は色	金物: HDZ45 ボルト類: HDZ35		
備考			

品名	アンテナマスト支持金具〔一般型〕 40A用 (C型, D型)	尺度	1 / 2
図番	X7-1207-2	△	
 日動電工株式会社			



D 品番	EC12-5C		
	EC12-5D		
材質	金物: SS400 ボルト類: 炭素鋼		
表面処理 又は色	金物: HDZ45 ボルト類: HDZ35		
備考			

品名	アンテナマスト支持金具 [一般型] 50A用 (C型, D型)	尺度	1 / 2
図番	X7-1207-3	△	
 日動電工株式会社			