
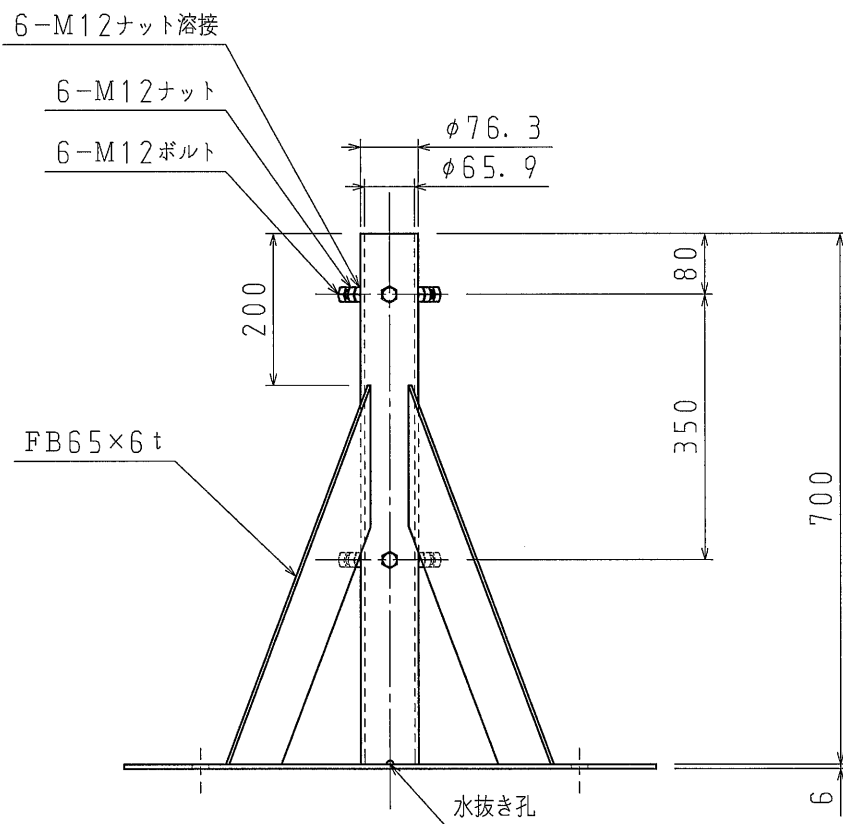
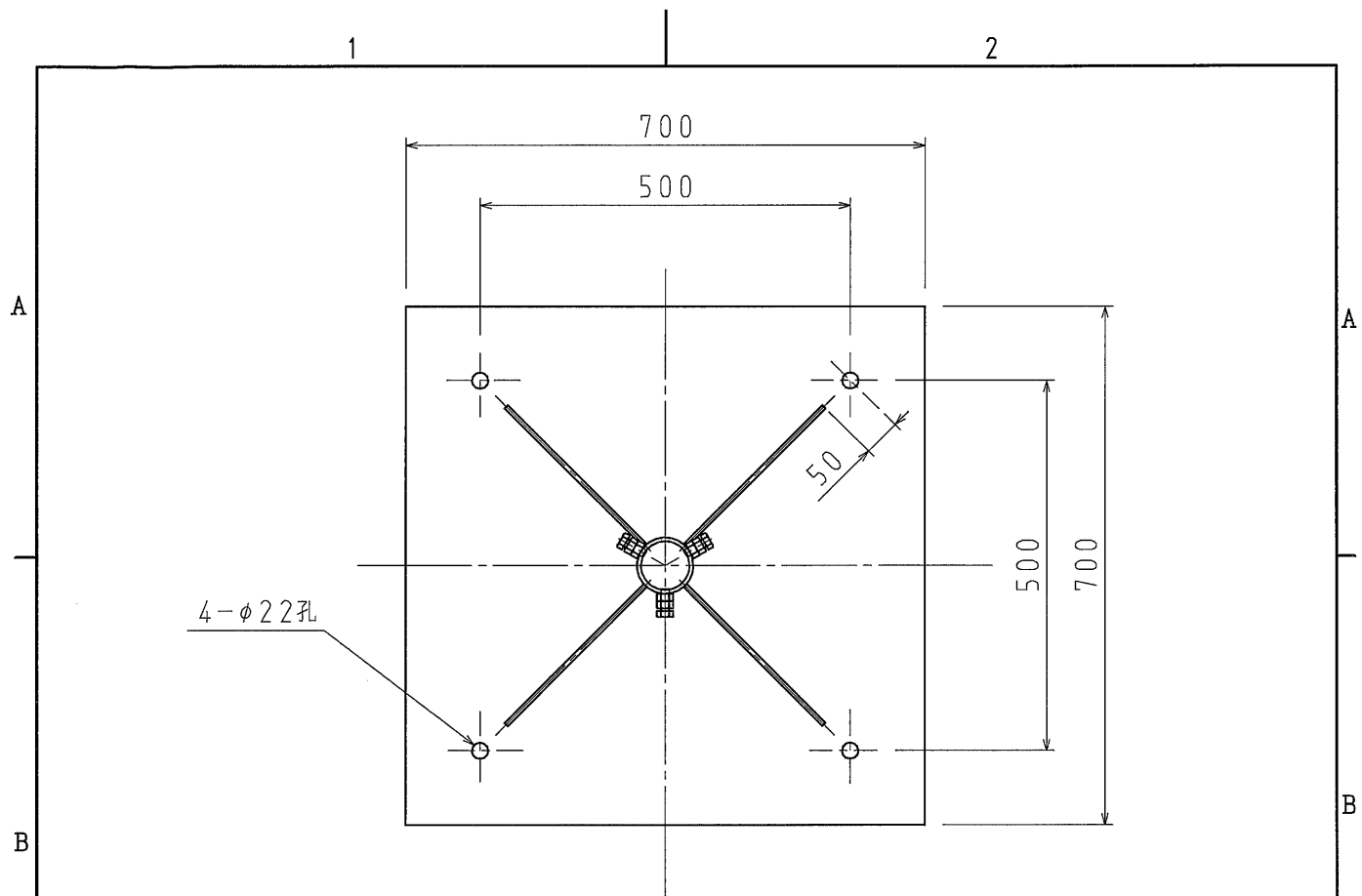



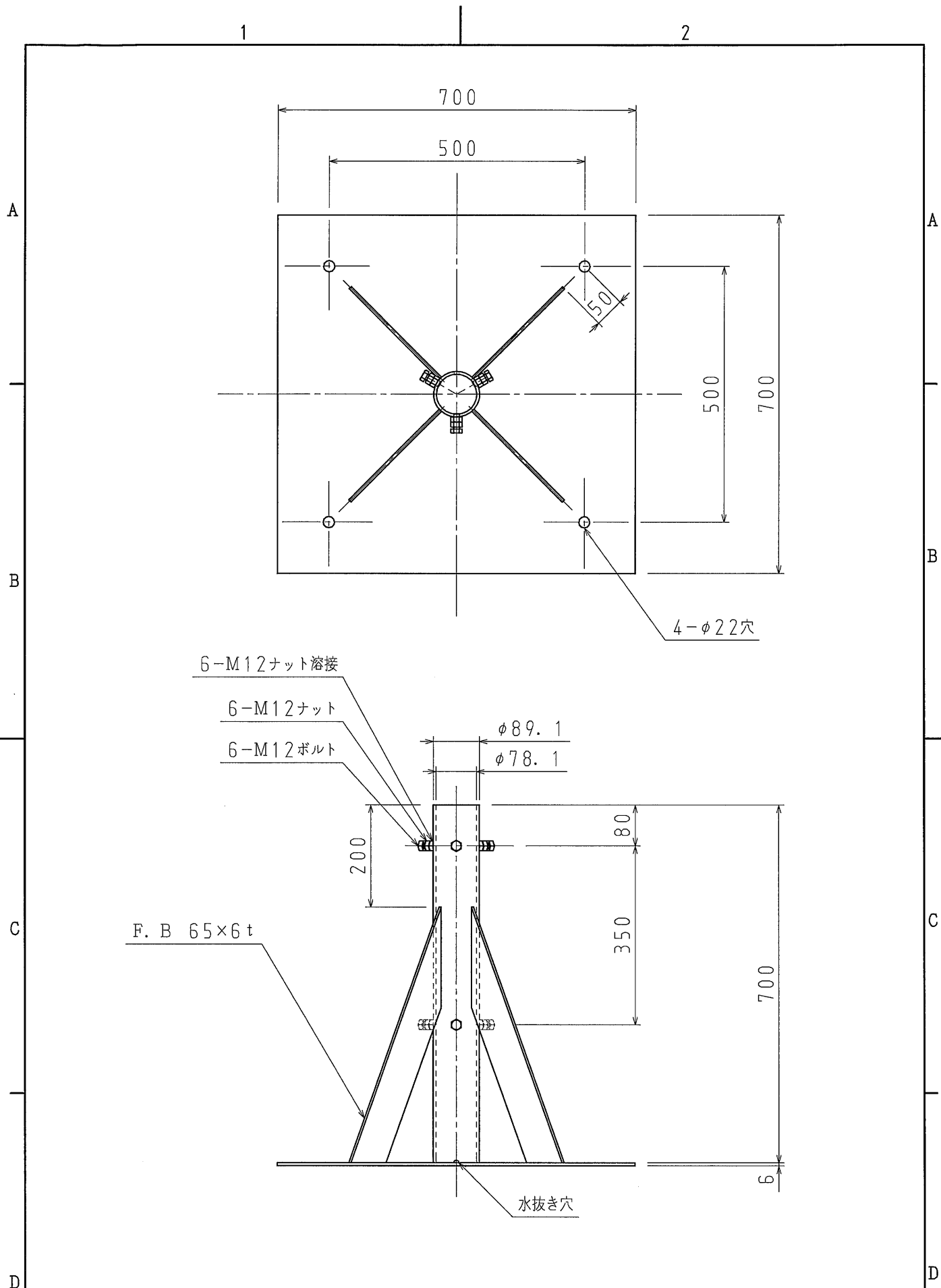
品番	EC12B-40
材質	STK400, SS400
表面処理 又は色	HDZ45
備考	EC-120-2

品名	アンテナベース 一般型 40A用×700	尺度	1/10
図番	X7-1204-5	△	
 日動電工株式会社			




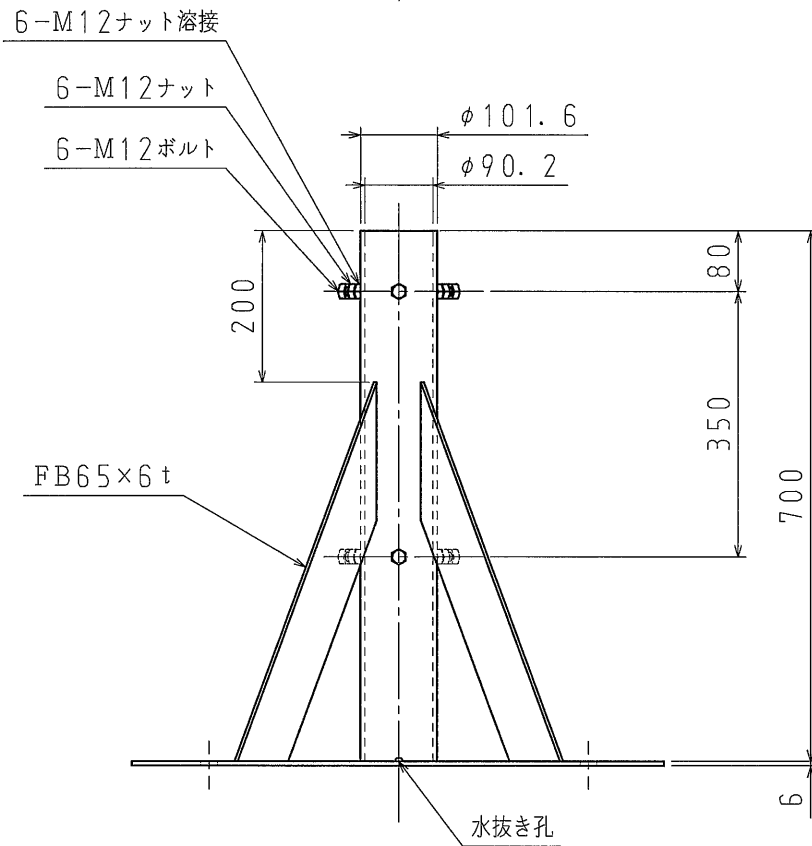
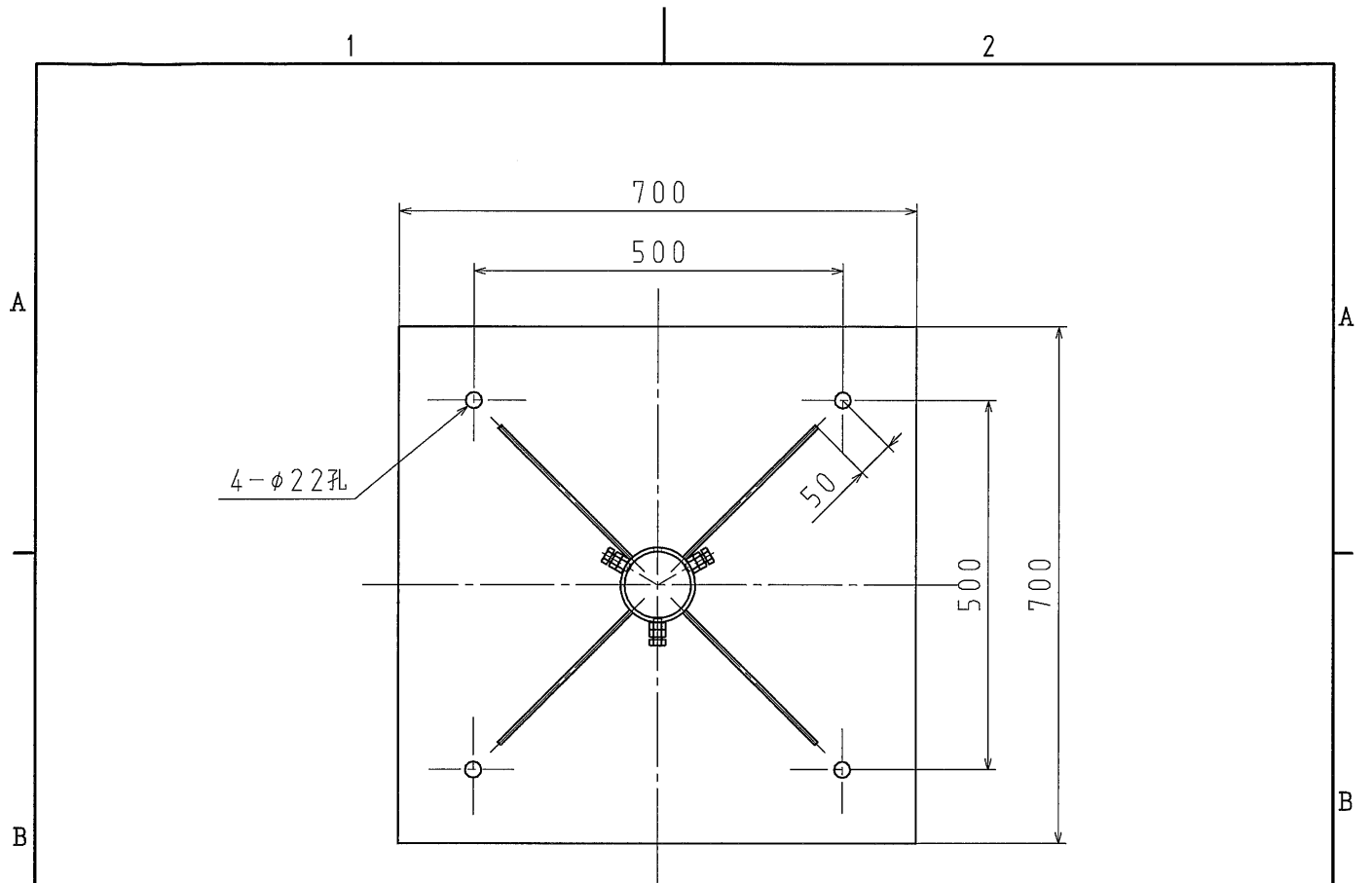
品番	EC12B-50
材質	STK400, SS400
表面処理 又は色	HDZ45
備考	EC-120-2

品名	アンテナベース 一般型 50A用×700	尺度	1 / 10
図番	X7-1205-1	△	
 日動電工株式会社			




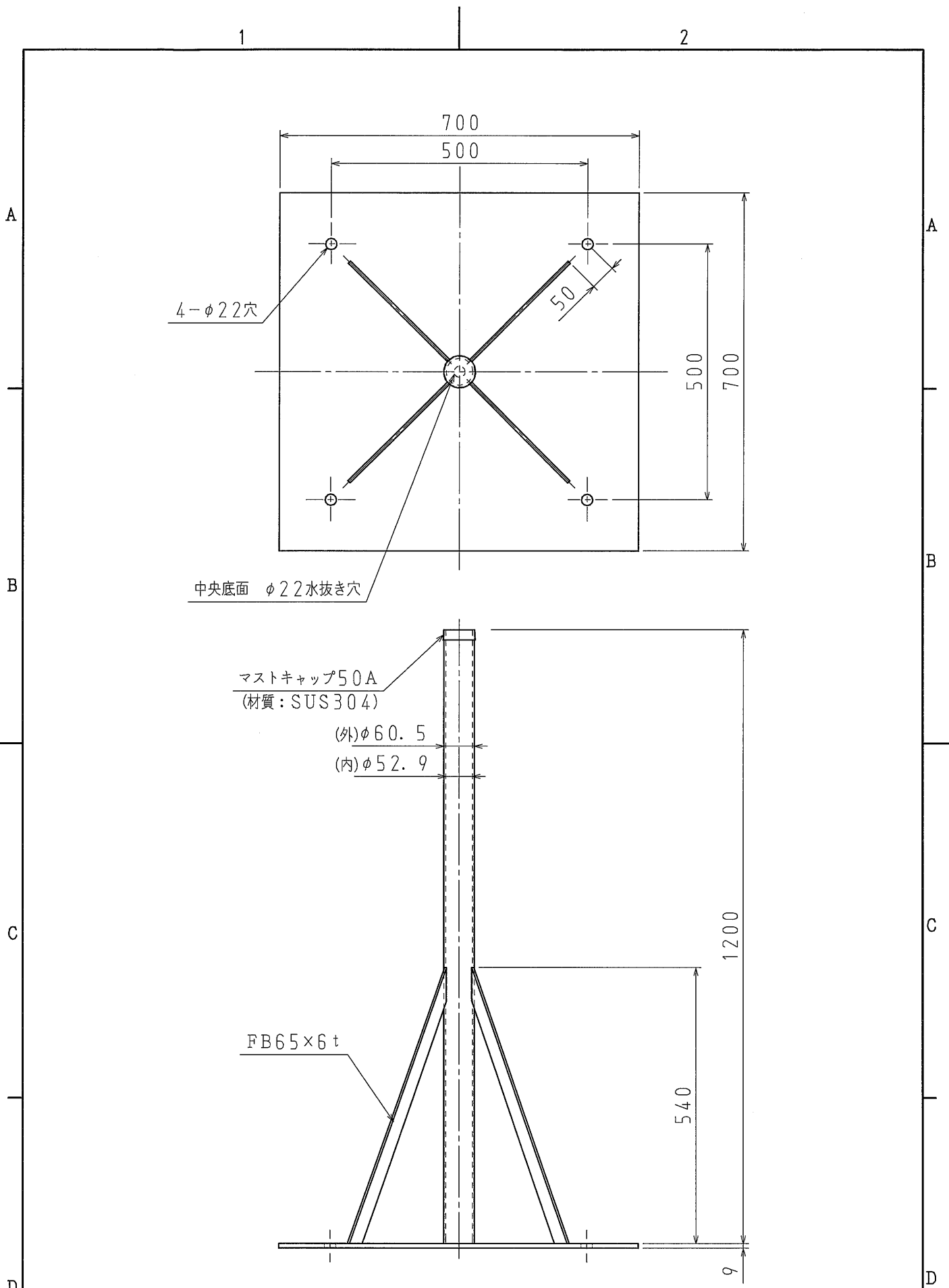
品番	EC12B-65
材質	STK400, SS400
表面処理 又は色	HDZ45
備考	

品名	アンテナベース 一般型 65A用×700	尺度	1/10
図番	X7-1205-2	△	
 日動電工株式会社			




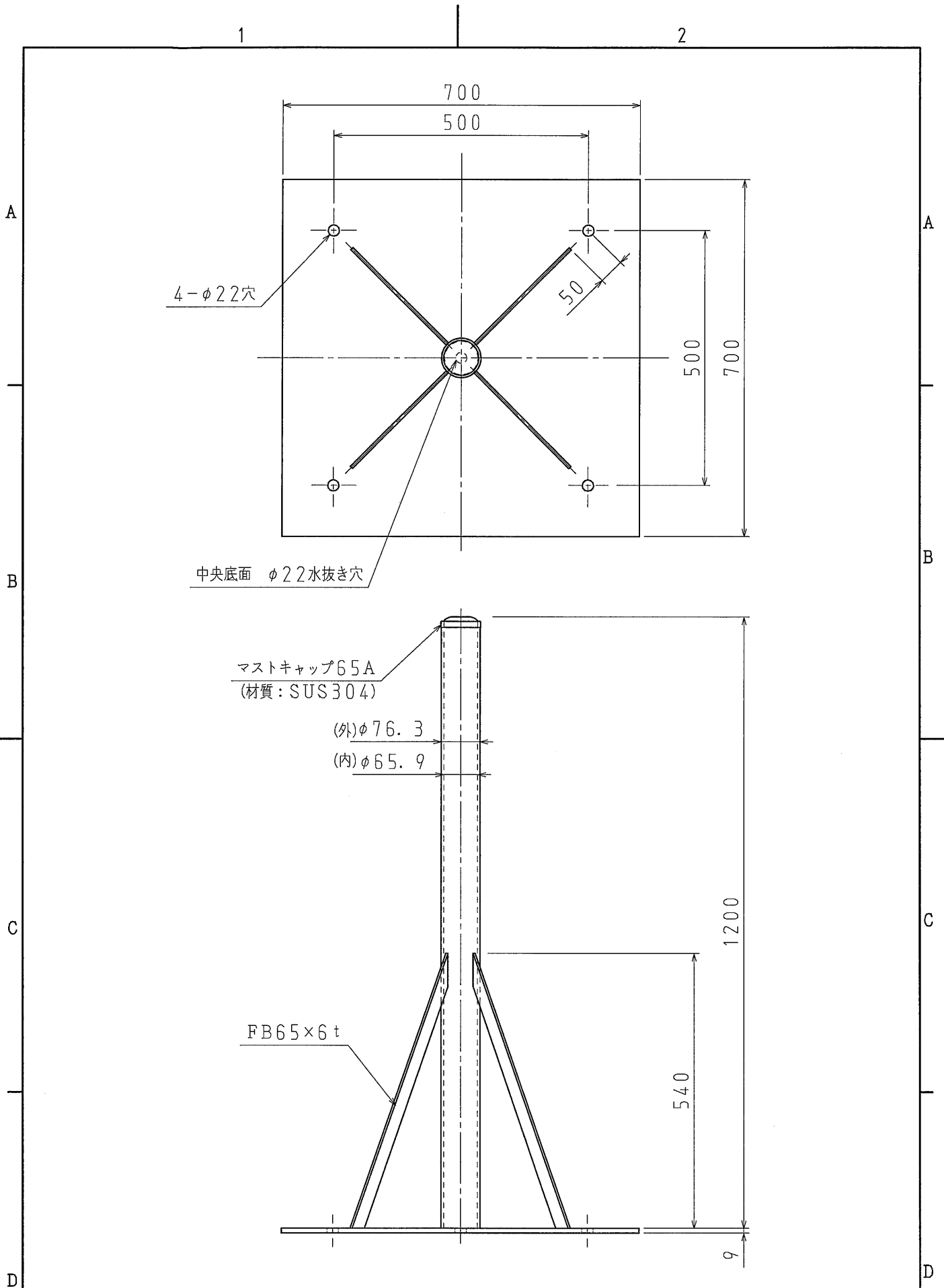
品番	EC12B-80
材質	STK400, SS400
表面処理 又は色	HDZ45
備考	

品名	アンテナベース 一般型 80A用×700	尺度	1/10
図番	X7-1205-3	△	
 日動電工株式会社			



品番	EC12BS-50
材質	STK400, SS400
表面処理 又は色	HDZ45
備考	EF-180

品名	アンテナベース 衛星放送:一体型 50A×1200	尺度	1/10
図番	X7-1205-6	△	
 日動電工株式会社			



4-φ22穴

中央底面 φ22水抜き穴

マストキャップ65A
(材質: SUS304)

(外)φ76.3

(内)φ65.9


FB65×6t

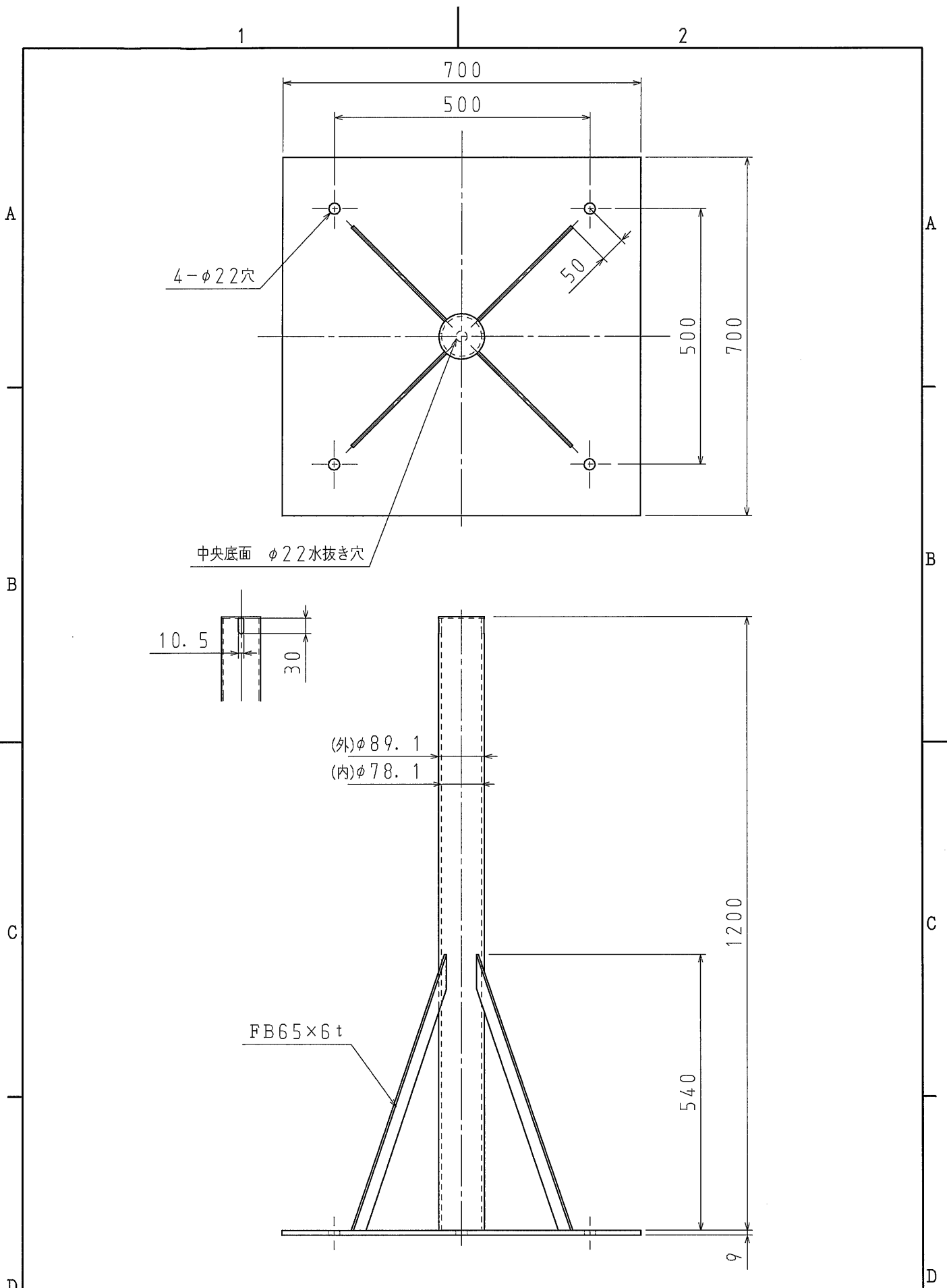
1200

540


9

品番	EC12BS-65
材質	STK400, SS400
表面処理 又は色	HDZ45
備考	

品名	アンテナベース 衛星放送: 一体型 65A×1200		尺度 1/10
	図番	X7-1205-4	
 日動電工株式会社			



品番	EC12BS-80
材質	STK400, SS400
表面処理 又は色	HDZ45
備考	

品名	アンテナベース 衛星放送：一体型 80A \times 1200		尺度 1 / 10
	図番	X7-1205-5	
 日動電工株式会社			