

1

2

A

A

B

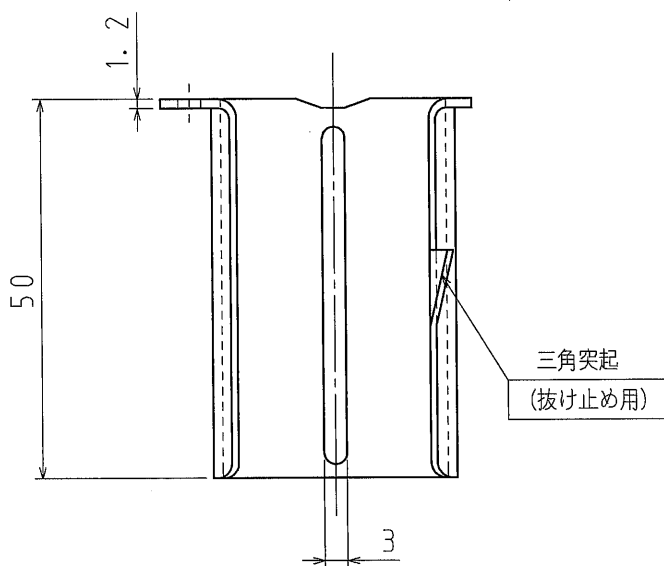
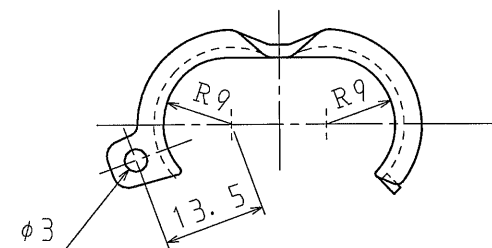
B

C


C

D

D



品番	EC107A
材質	SPCC1.2t
表面処理 又は色	電気亜鉛めっき (クロメート処理)
備考	都市再生機構仕様 EC-107-A

品名	ケーブル保護金具 A型	尺度 1 / 1
図番	Y8-1016-5	
 <b>日動電工株式会社</b>		

1

2

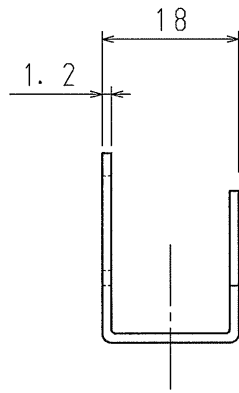
A4

1

2

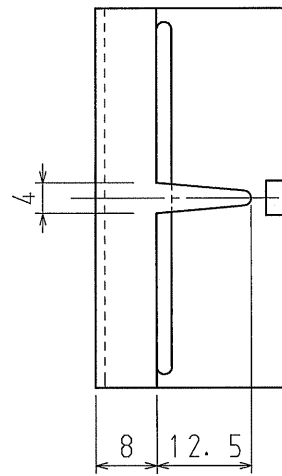
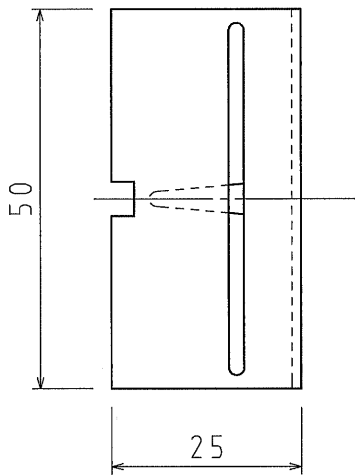
A

A



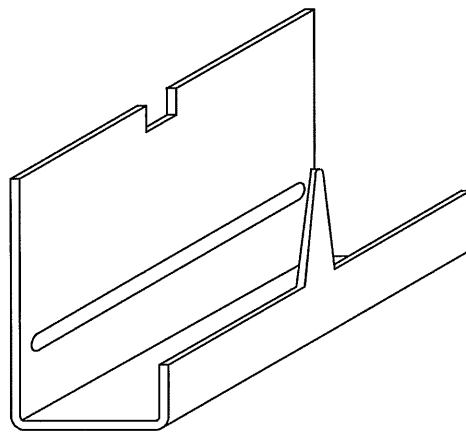
B

B



C

C



D

D

品番	EC107C
材質	SPCC 1.2t
表面処理 又は色	電気亜鉛めっき (クロメート処理)
備考	都市再生機構仕様 EC-107-C

品名	ケーブル保護金具 C型	尺度	1 / 1
図番	V03-0715-A01		
<b>日動電工株式会社</b>			

1

2

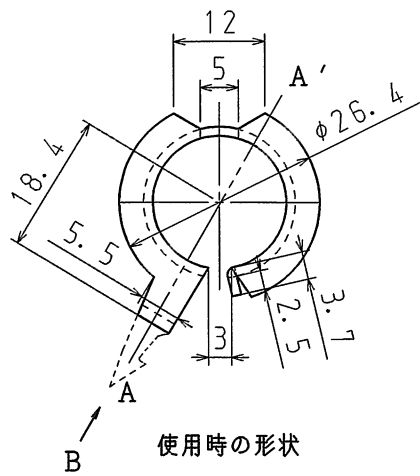
A4

1

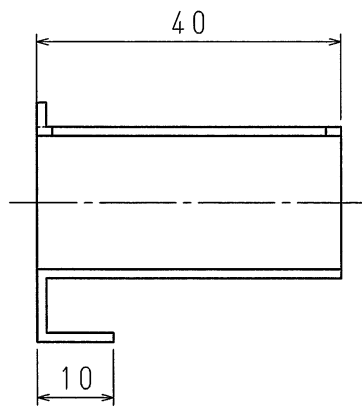
2

A

A



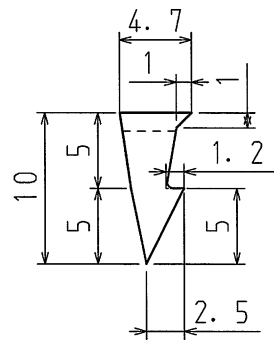
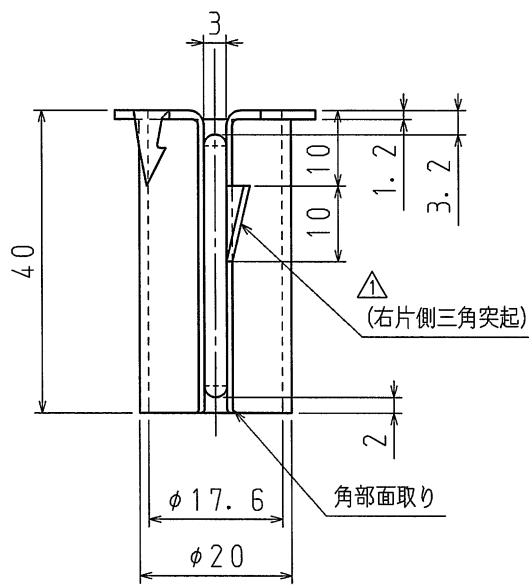
使用時の形状



A-A' 断面

B

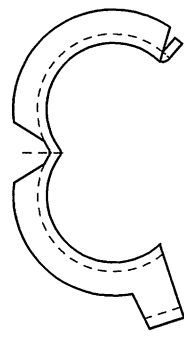
B



△ B 矢视图 2/1

C

C




出荷時の形状

D

D

品番	EC107D
材質	SPCC 1.2t
表面処理 又は色	電気亜鉛めっき (クロメート処理)
備考	

品名	ケーブル保護金具 D型	尺度	1/1
図番	P7-1115-3	△	
 日動電工株式会社			

1

2

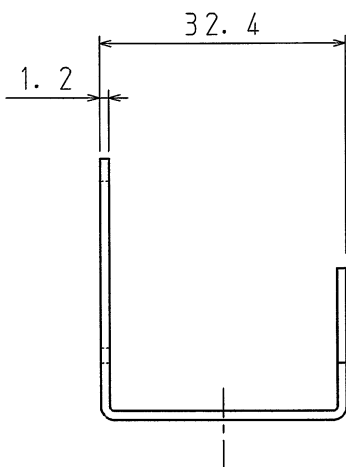
A4

1

2

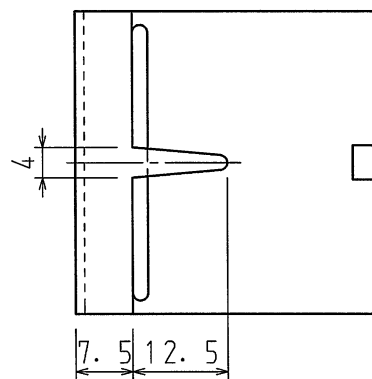
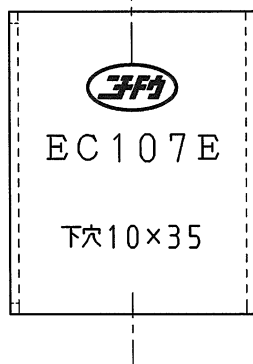
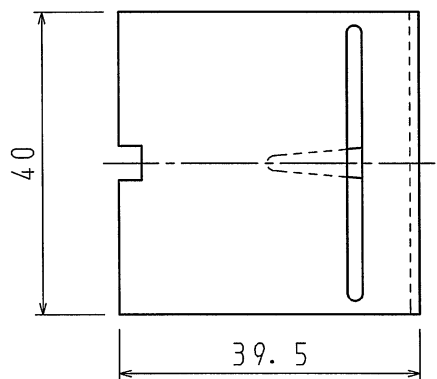
A

A



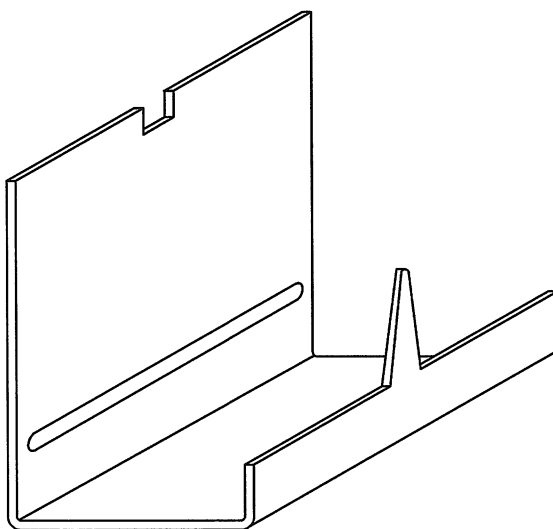
B

B



C

C



D

D

品番	EC107E
材質	SPCC 1.2t
表面処理 又は色	電気亜鉛めっき (クロメート処理)
備考	

品名	ケーブル保護金具 E型	尺度	1
図番	V03-0715-A02	△	1
<b>日動電工株式会社</b>			

1

2

A4