

1

2

A

B

C

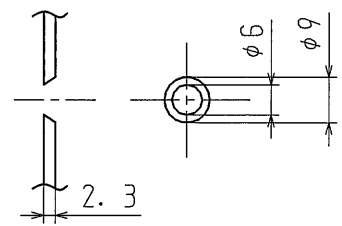
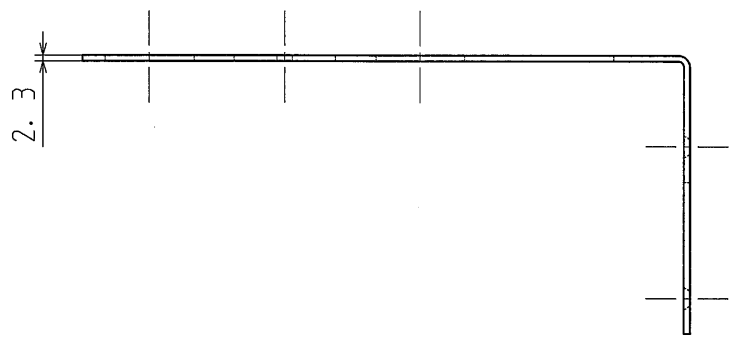
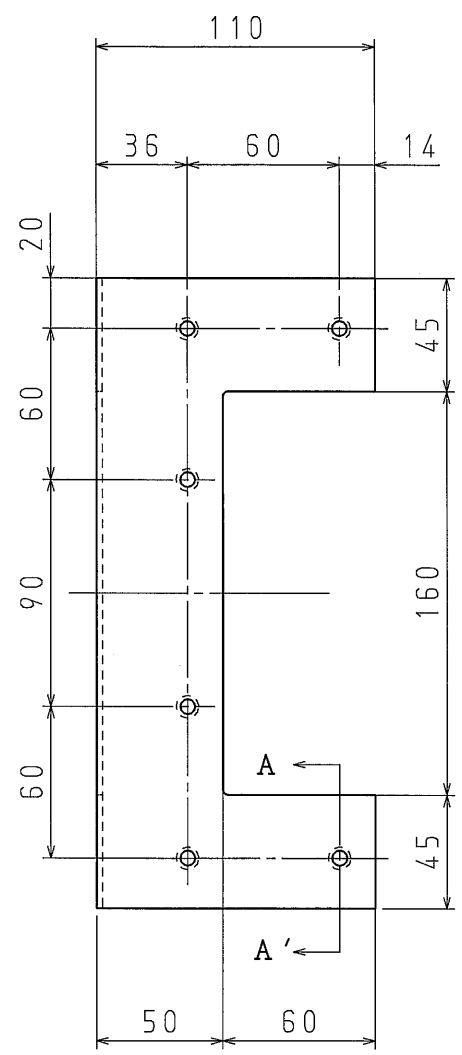
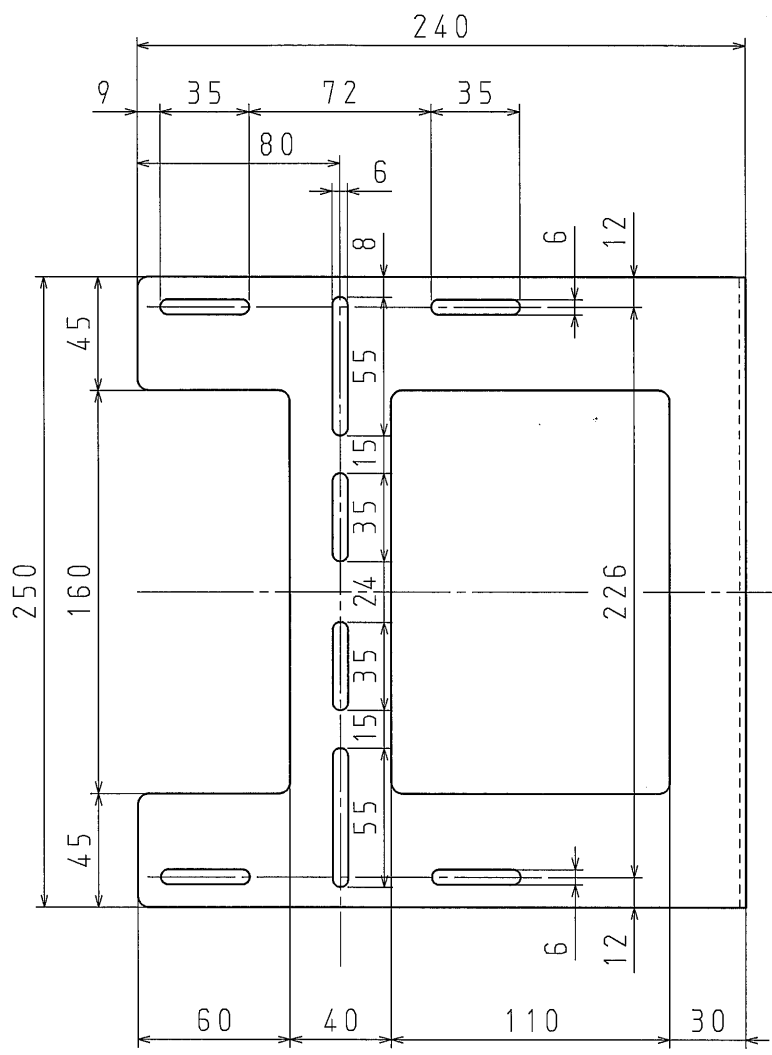
D

A

B

C


D



A-A' 断面図

付属品：皿小ねじM5×20（電気亜鉛メッキ）4本

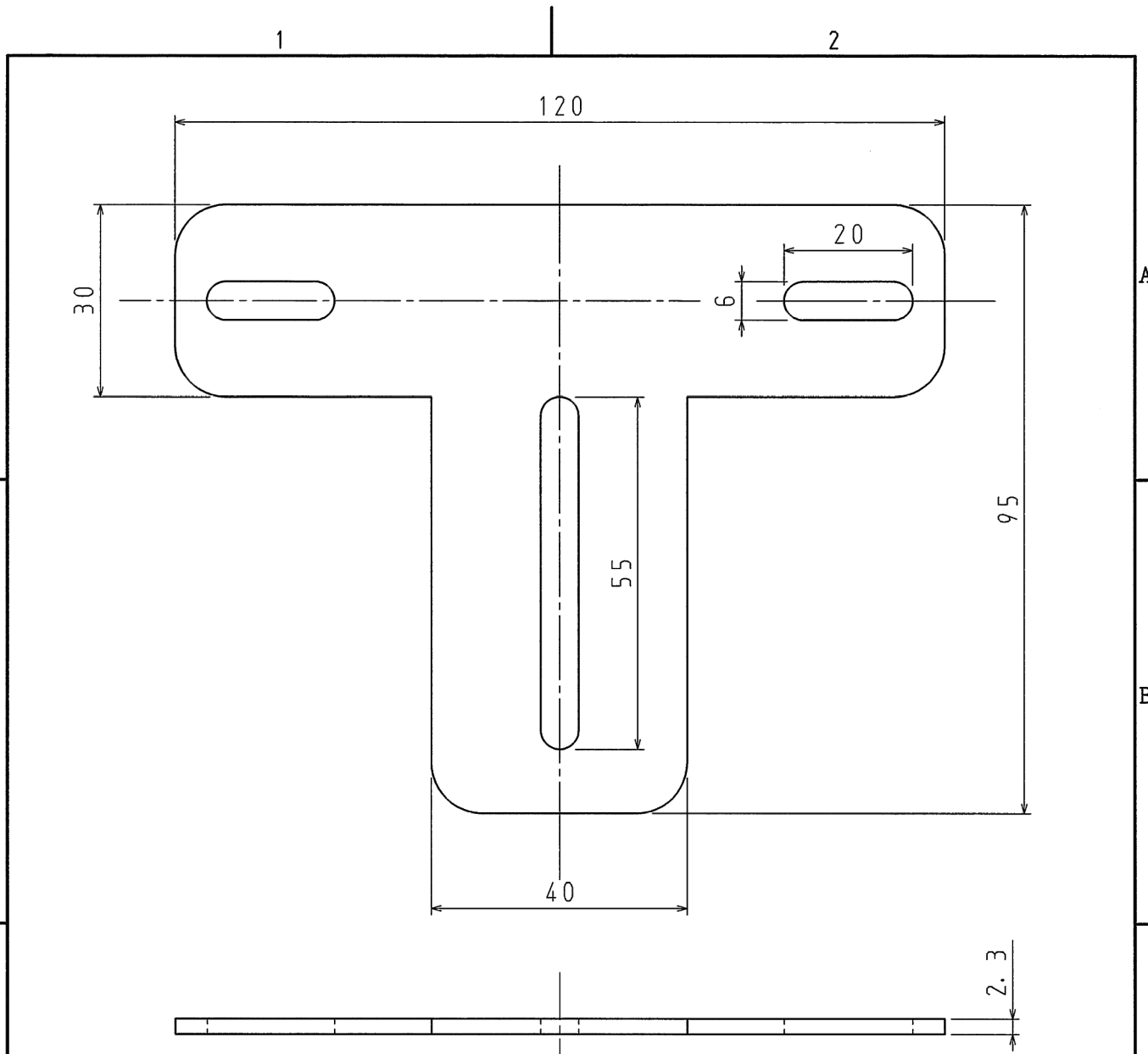
品番	EB
材質	SPHC
表面処理 又は色	HDZ45
備考	

品名	計器取付直角金物	尺度
図番	W01-0416-A01	1/3
 日動電工株式会社		

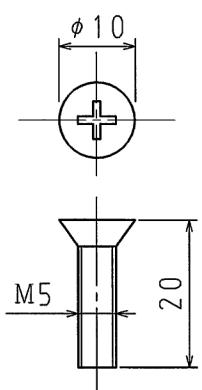
1

2

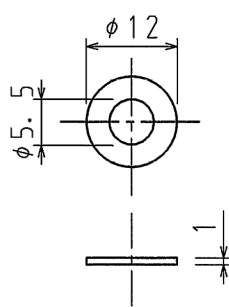
A4



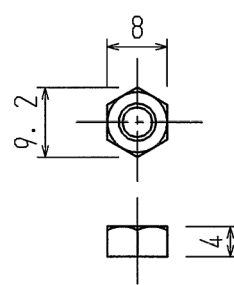
付属品 (数量3/組)



皿小ねじM5×20




丸ワッシャー-M5

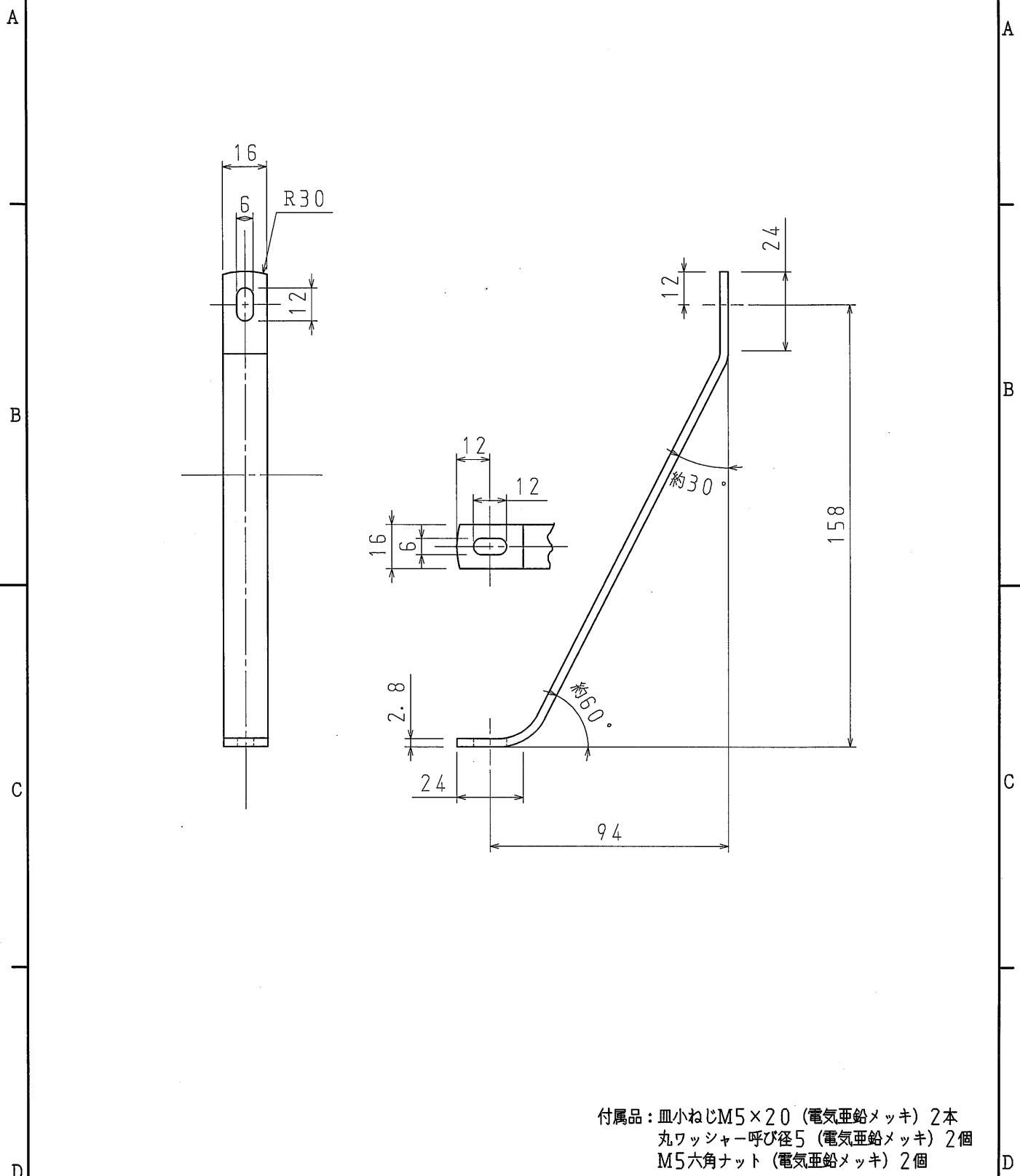


六角ナットM5

品番	EB-HZ		
材質	SPHC		
表面処理 又は色	HDZ45		
備考			


品名	直角金物3P大用補助金具	尺度	1 / 1
図番	P7-1113-9	△	1
 日動電工株式会社			

1 2



付属品：皿小ねじM5×20（電気亜鉛メッキ）2本
 丸ワッシャー呼び径5（電気亜鉛メッキ）2個
 M5六角ナット（電気亜鉛メッキ）2個

品番	EB-HK
材質	SPHC
表面処理 又は色	HDZ45
備考	

品名	直角金物補強アーム	尺度	1 / 2
図番	P7-1113-8	△	
 日動電工株式会社			