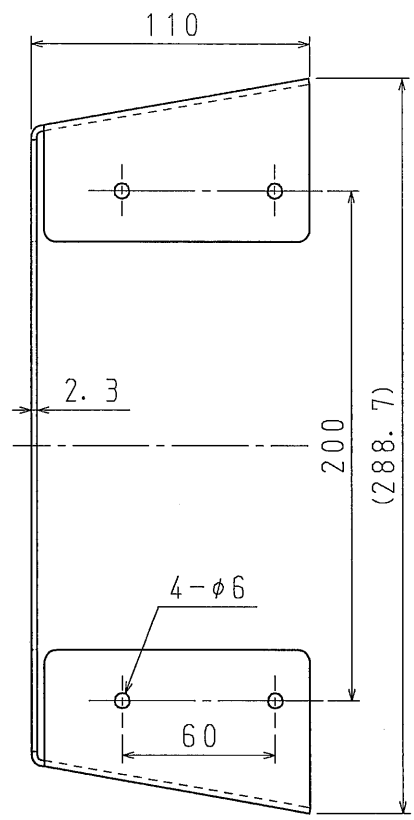
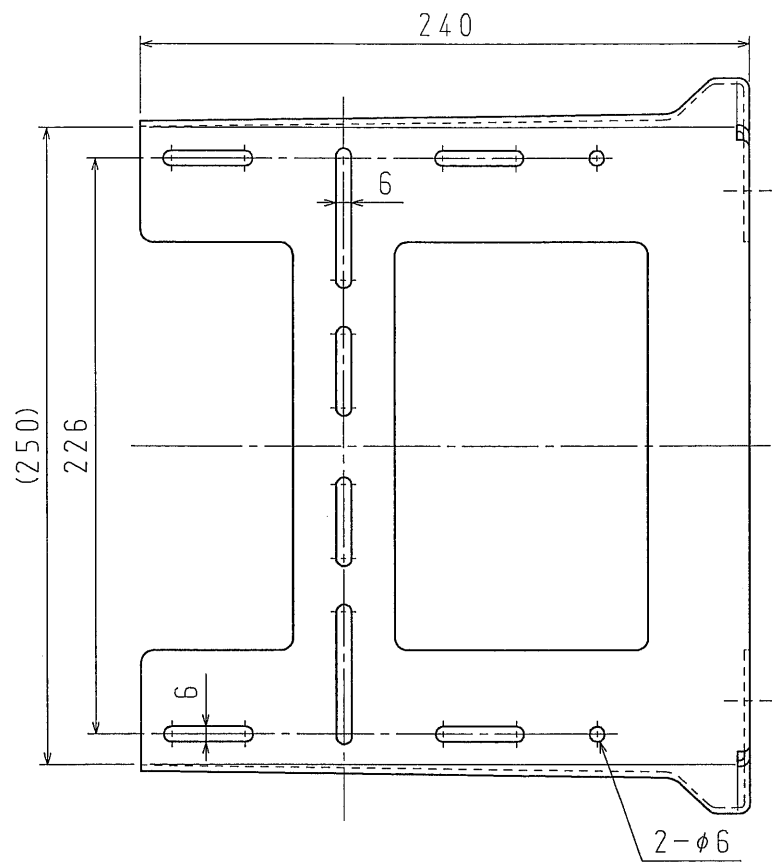


1

2

A

A

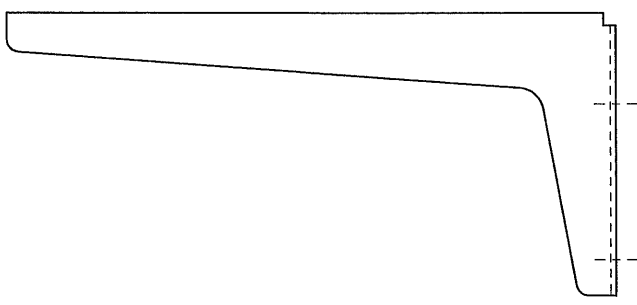


B

B

C


C



D

D

品番	EBS
材質	ZAM 2.3t
表面処理 又は色	
備考	

品名	直角金物S	尺度
図番	Z14-1203-A01	1 / 3
 日動電工株式会社		

1

2

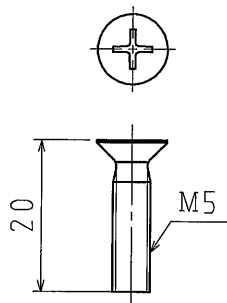
A4

1

2

A

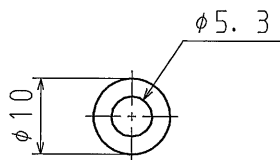
A



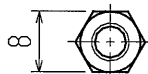
皿小ねじ M5×20

B

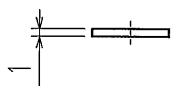
B



M5丸ワッシャー



M5六角ナット



C

C


D

D

※数量 皿小ねじ M5×20 1本
 M5丸ワッシャー 1個
 M5六角ナット 1個

4本/組 ビニール袋入り

品番	EB-B
材質	
表面処理 又は色	電気亜鉛めっき
備考	

品名	計器箱用ビス	尺度
図番	B16-0217-A01	1 / 1
 日動電工株式会社		

1

2

A4