

1

2

A

A

B

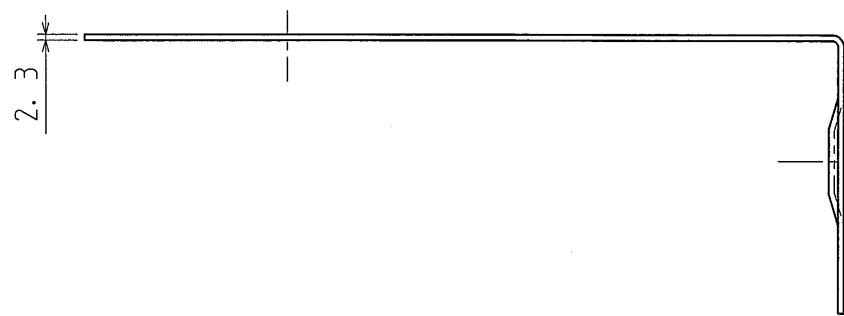
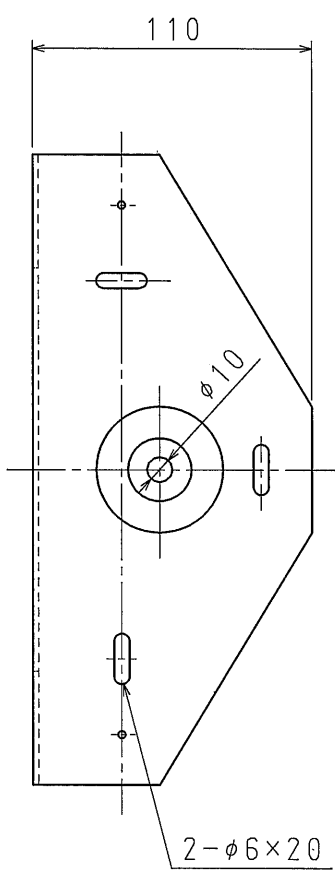
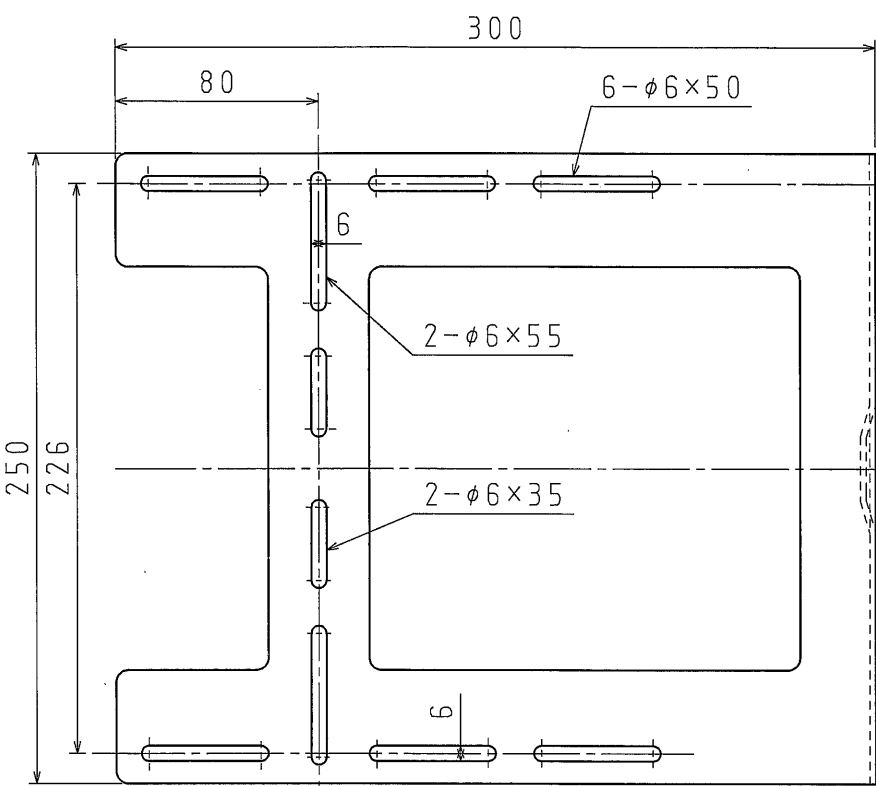
B

C


C

D

D



品番	EBL
材質	SPHC
表面処理 又は色	HDZ45
備考	

品名	直角金物L	尺度
図番	Z02-0208-A2	1/3
 日動電工株式会社		

1

2

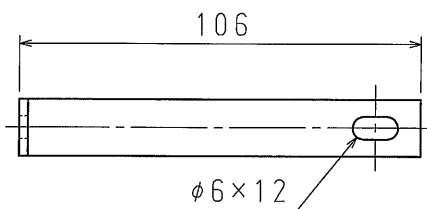
A4

1

2

A

A



2.3

15

φ6×12

230

B

B

C


C

付属品：皿小ネジM5×20（電気亜鉛めっき） 1本
 丸ワッシャー呼び径5（電気亜鉛めっき） 1個
 M5六角ナット（電気亜鉛めっき） 1個

D

D

品番	EBL-HK
材質	SS400
表面処理 又は色	HDZ35
備考	

品名	直角金物L補強アーム		尺度
図番	Z11-1102-A01	△	1 / 2
 日動電工株式会社			

1

2

A4