

1

2

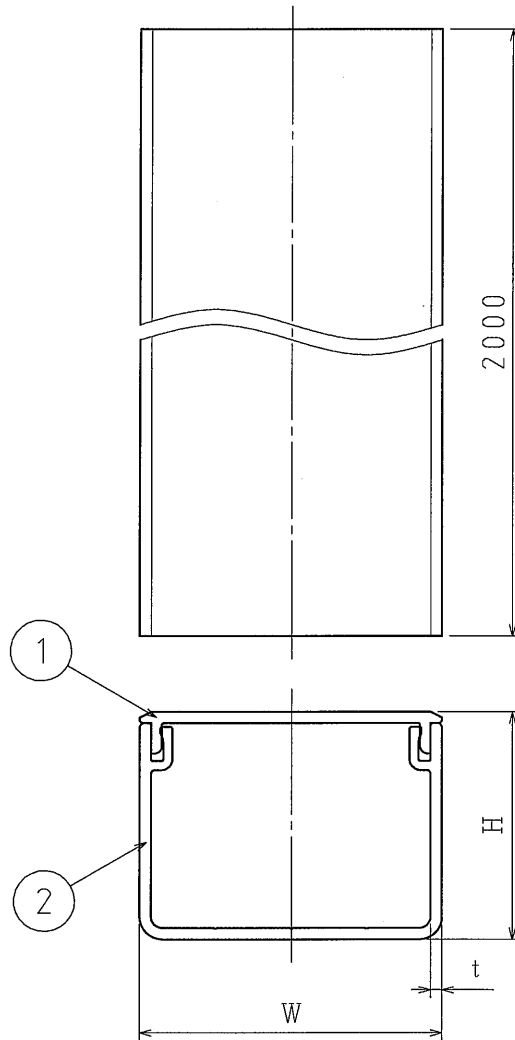
番号	名称	仕様	数量	備考
1	フタ	硬質塩化ビニル	1	
2	本体	硬質塩化ビニル	1	

A

A

B

B



C

C


種類	品番	W	H	t
40型	DN43_	40.0	30.0	1.5
60型	DN64_	60.0	40.0	2.5
80型	DN86_	80.0	60.0	2.8
100型	DN108_	100.0	80.0	3.0
150型	DN1510_	150.0	100.0	4.0
200型	DN2010_	200.0	100.0	4.0

注) 品番末尾の\_はカラー記号

D

D

品番	上記記載
材質	上記記載
表面処理 又は色	色: ホワイト (W) ミルクホワイト (M)
備考	

品名	ニチダクト [40型~200型]	尺度
図番	Z13-1106-A001	△ /
 <b>日動電工株式会社</b>		

1

2

A4

1

2

番号	名称	仕様	数量	備考
1	フタ	硬質塩化ビニル	1	
2	本体	硬質塩化ビニル	1	

A

A

B

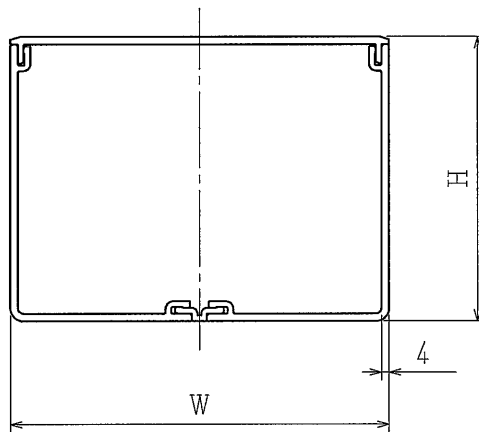
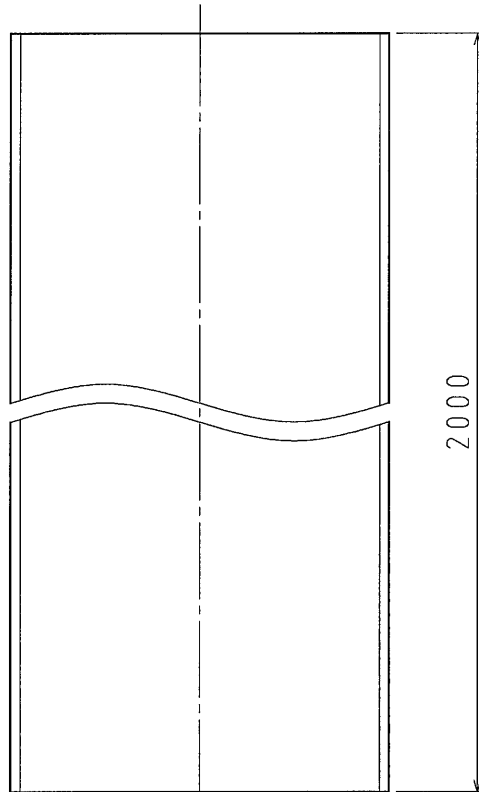
B

C

C

D


D



種類	品番	W	H
250型	DN2510_	250.0	100.0
300A型	DN3010_	300.0	100.0
300B型	DN3015_	300.0	150.0
300C型	DN3020_	300.0	200.0

注) 品番末尾の\_はカラー記号

品番	上記記載
材質	上記記載
表面処理 又は色	色: ホワイト (W) ミルキーホワイト (M)
備考	

品名	ニチダクト [250型~300型]	尺度	/
図番	Z13-1106-A002	△	
 日動電工株式会社			

1

2

A4