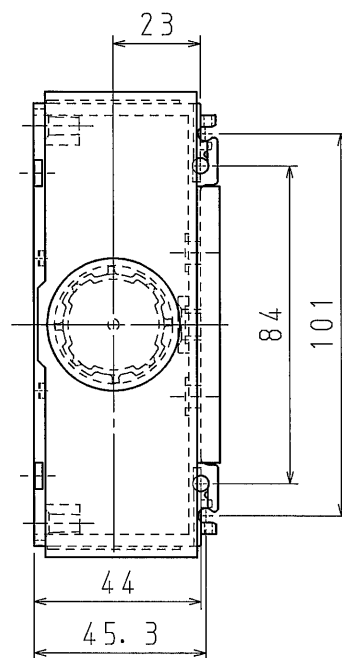
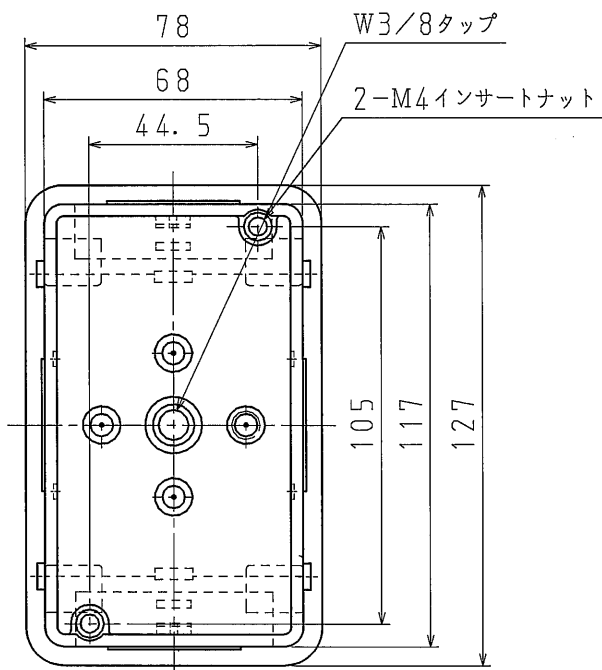


1

2

A

A

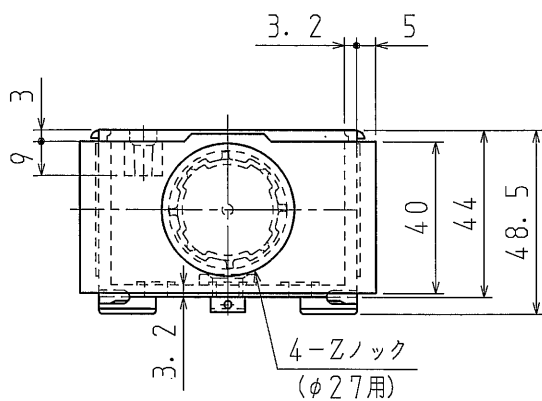


B

B

C

C




※付属品 なべM4×10 (2本)

パーボックスCSW (JIS品) に断熱材を取付けた商品です。

D

D

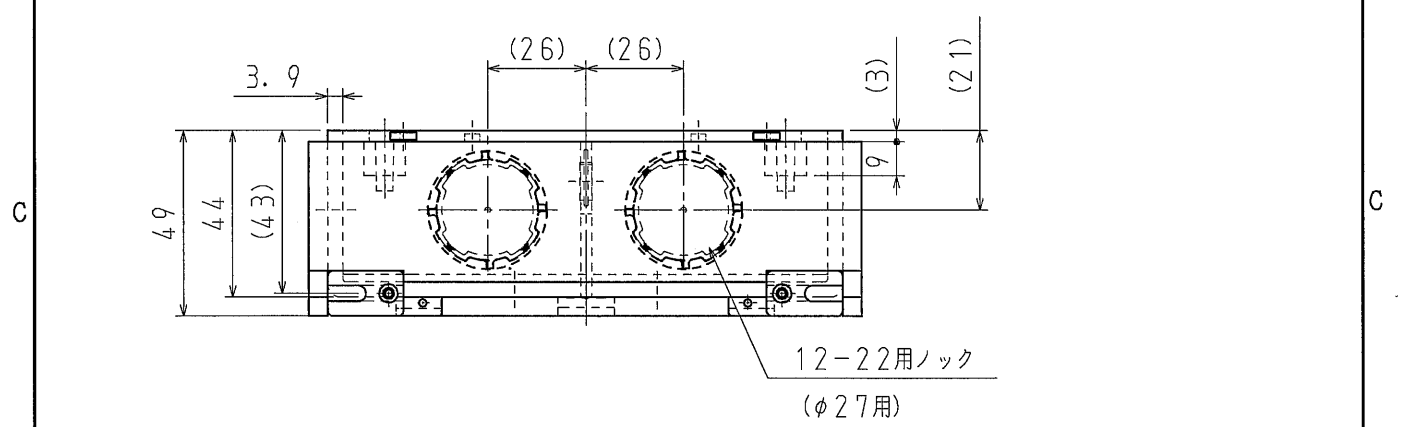
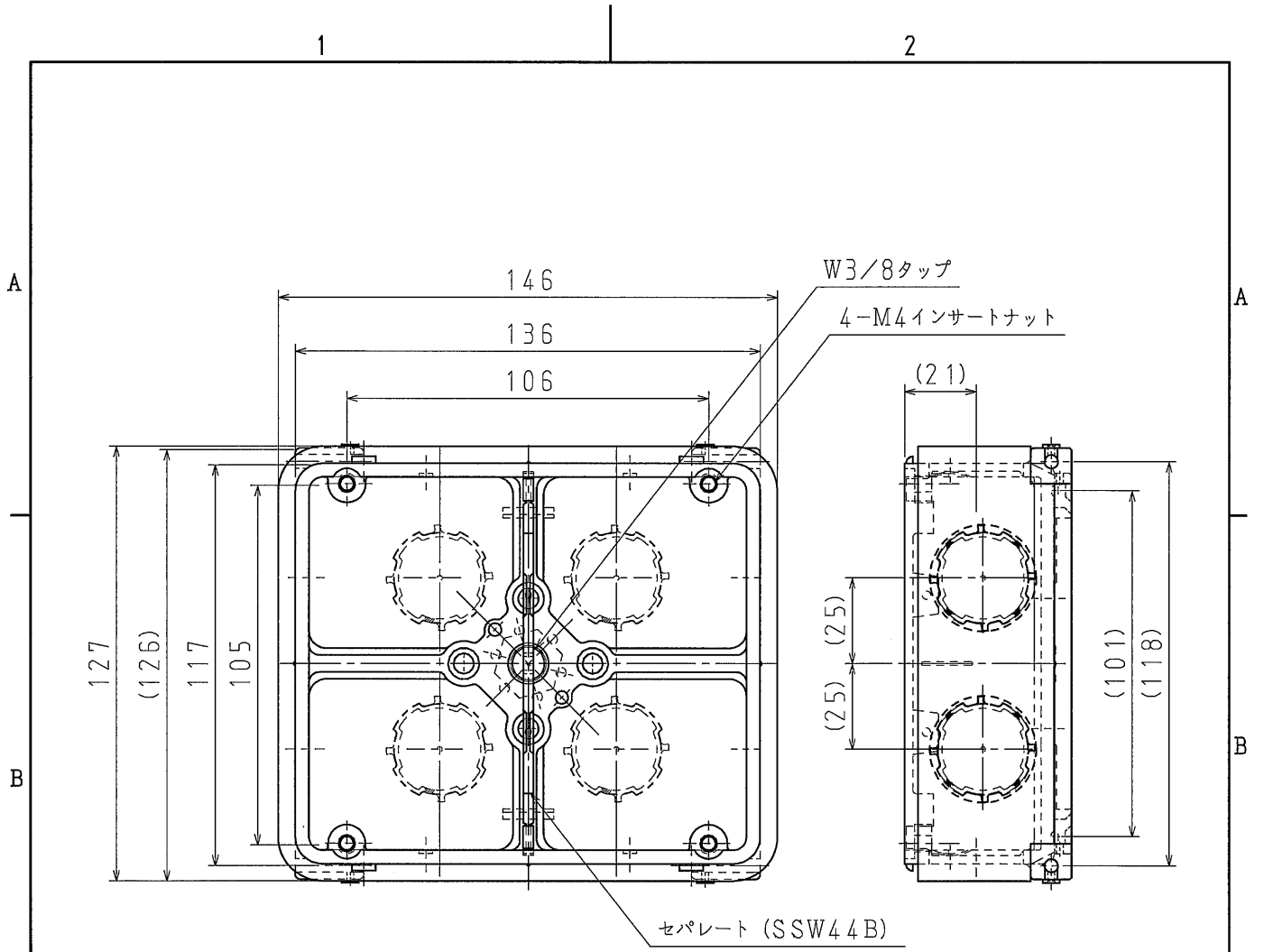
品番	CSW1ZC
材質	ボックス: 耐衝撃性硬質塩化ビニル カバー: 30倍発泡PE粘着シート
表面処理 又は色	ボックス 色: ライトグレー カバー 色: ブラック
備考	

品名	結露防止カバー付 パーボックス CSW 1個用	尺度	1
図番	B05-1111-A01		2
 日動電工株式会社			

1

2


A4



※付属品 なべねじM4×10 (4本)
 ※22用ロックは、カチコネ16・22を対象にしたロック

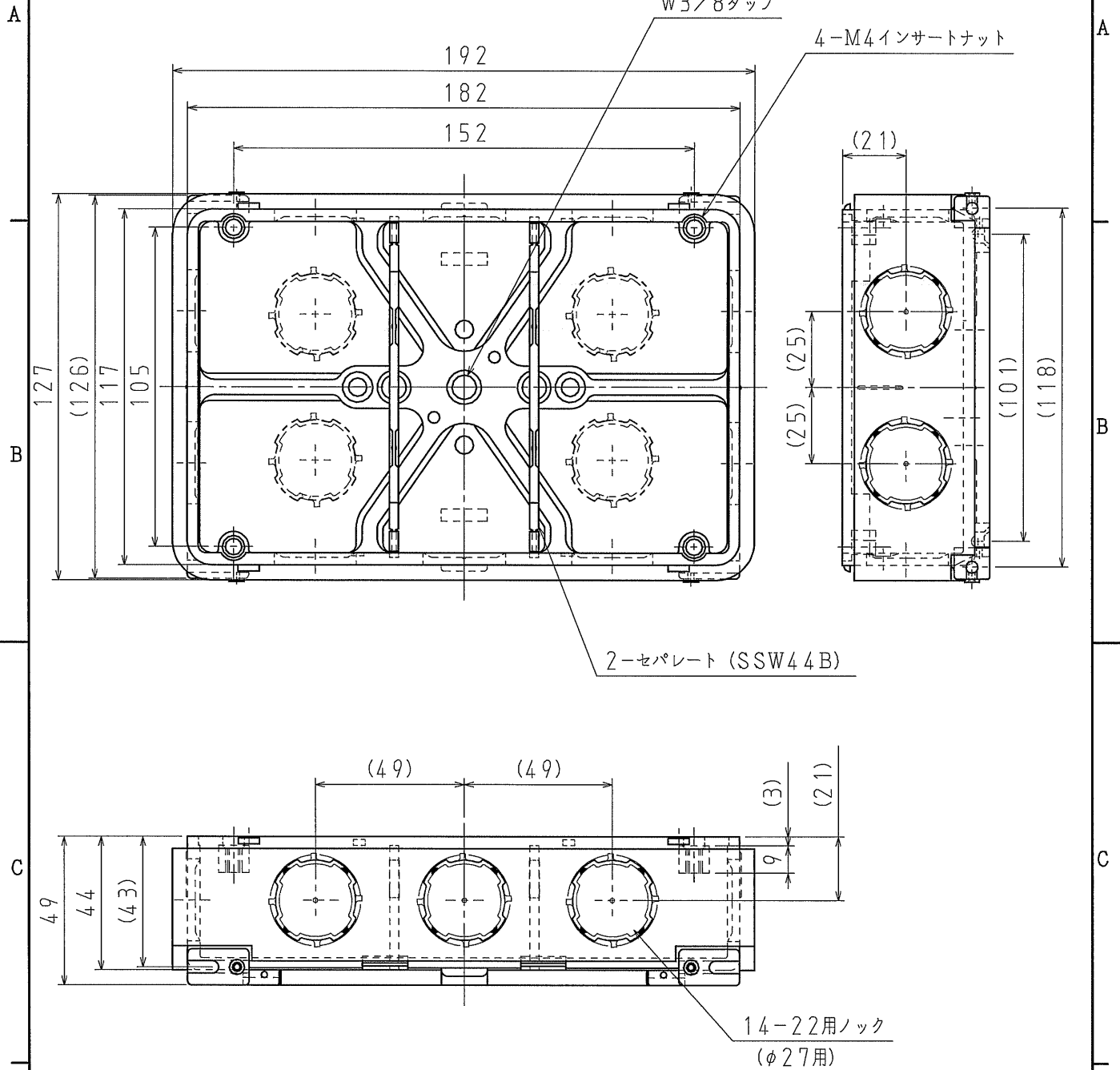
パーボックスCSW2Z (JIS品) に断熱材を取付けた商品です。

品番	CSW2ZC
材質	ボックス: 耐衝撃性硬質塩化ビニル カバー: 30倍発泡PE粘着シート
表面処理 又は色	ボックス 色: ライトグレー カバー 色: ブラック
備考	カバー: 積水化学工業株式会社 [ソフトロン]

品名	結露防止カバー付 パーボックス CSW 2個用	尺度	1/2
図番	W99-1215-3	△	
 日動電工株式会社			

1


2



※付属品 なべねじM4×10 (4本)
 ※22用ノックは、カチコネ16・22を対象にしたノック

バーボックスCSW3Z (JIS品) に断熱材を取付けた商品です。

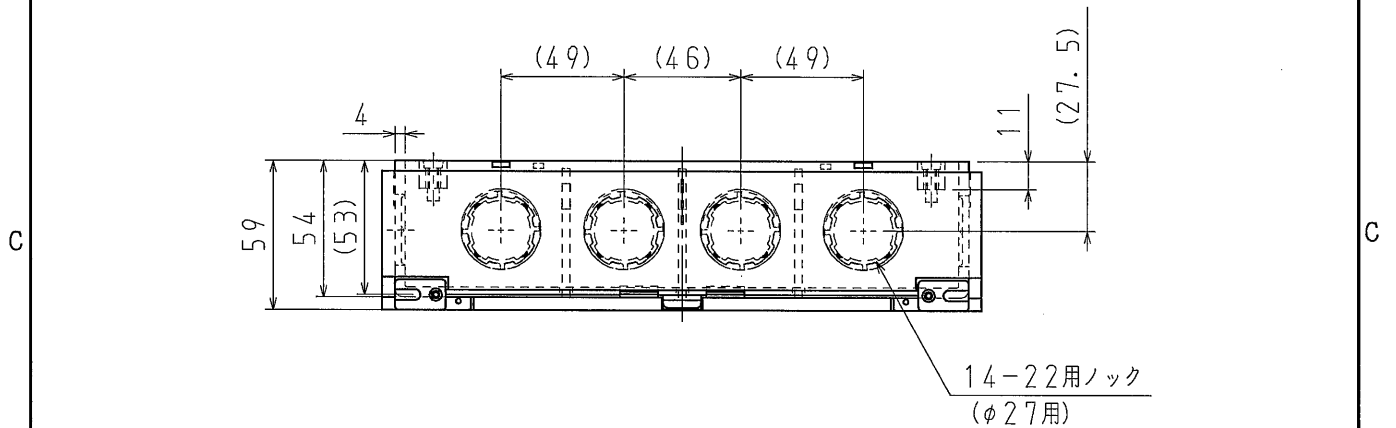
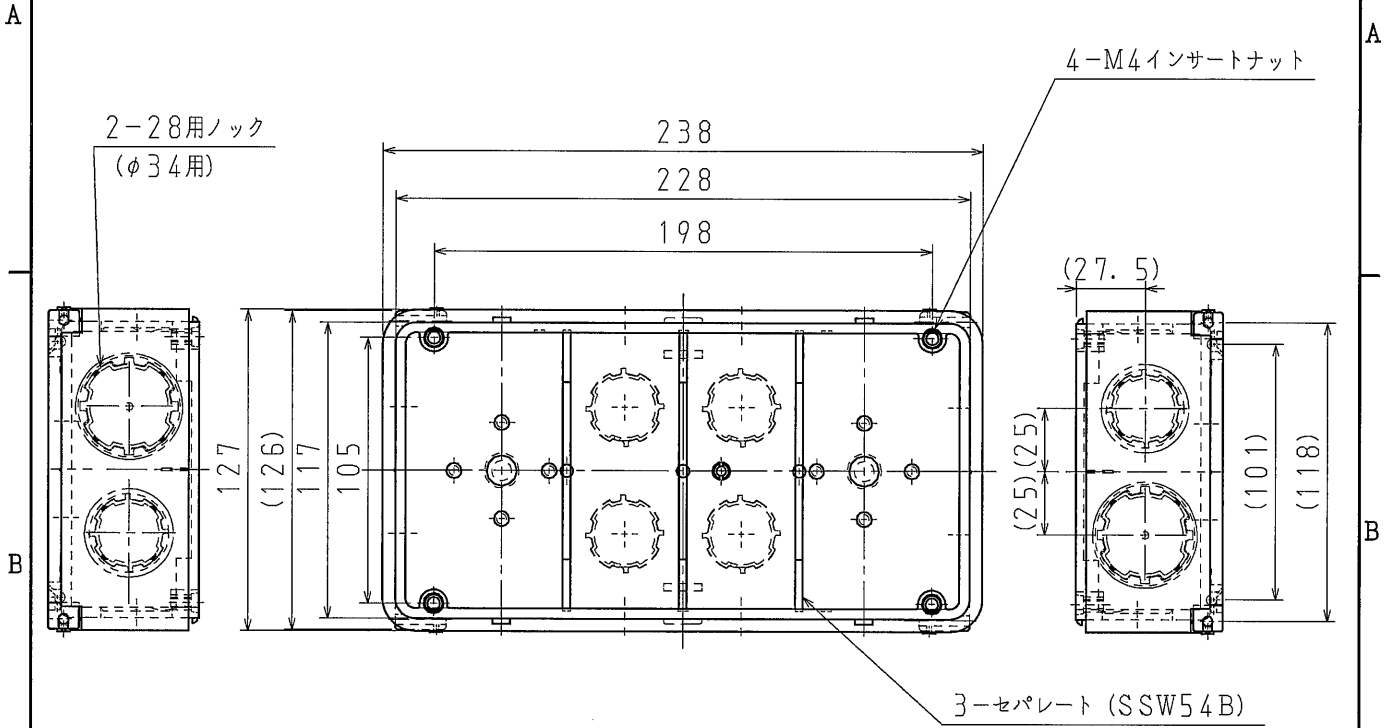
品番	CSW3ZC
材質	ボックス：耐衝撃性硬質塩化ビニル カバー：30倍発泡PE粘着シート
表面処理 又は色	ボックス 色：ライトグレー カバー 色：ブラック
備考	カバー：積水化学工業株式会社 [ソフトロン]

品名	結露防止カバー付 バーボックス CSW 3個用	尺度	1/2
図番	Z00-0928-3	△	
 日動電工株式会社			

1

2


A4

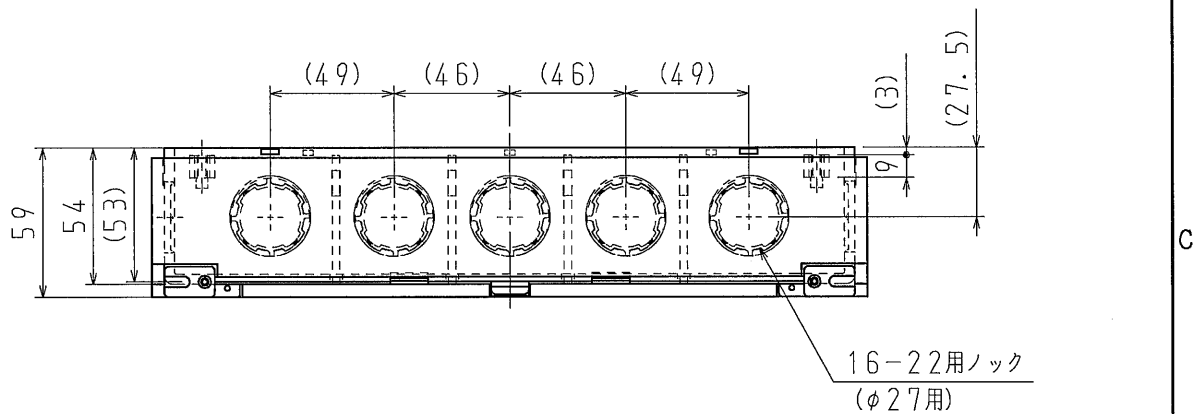
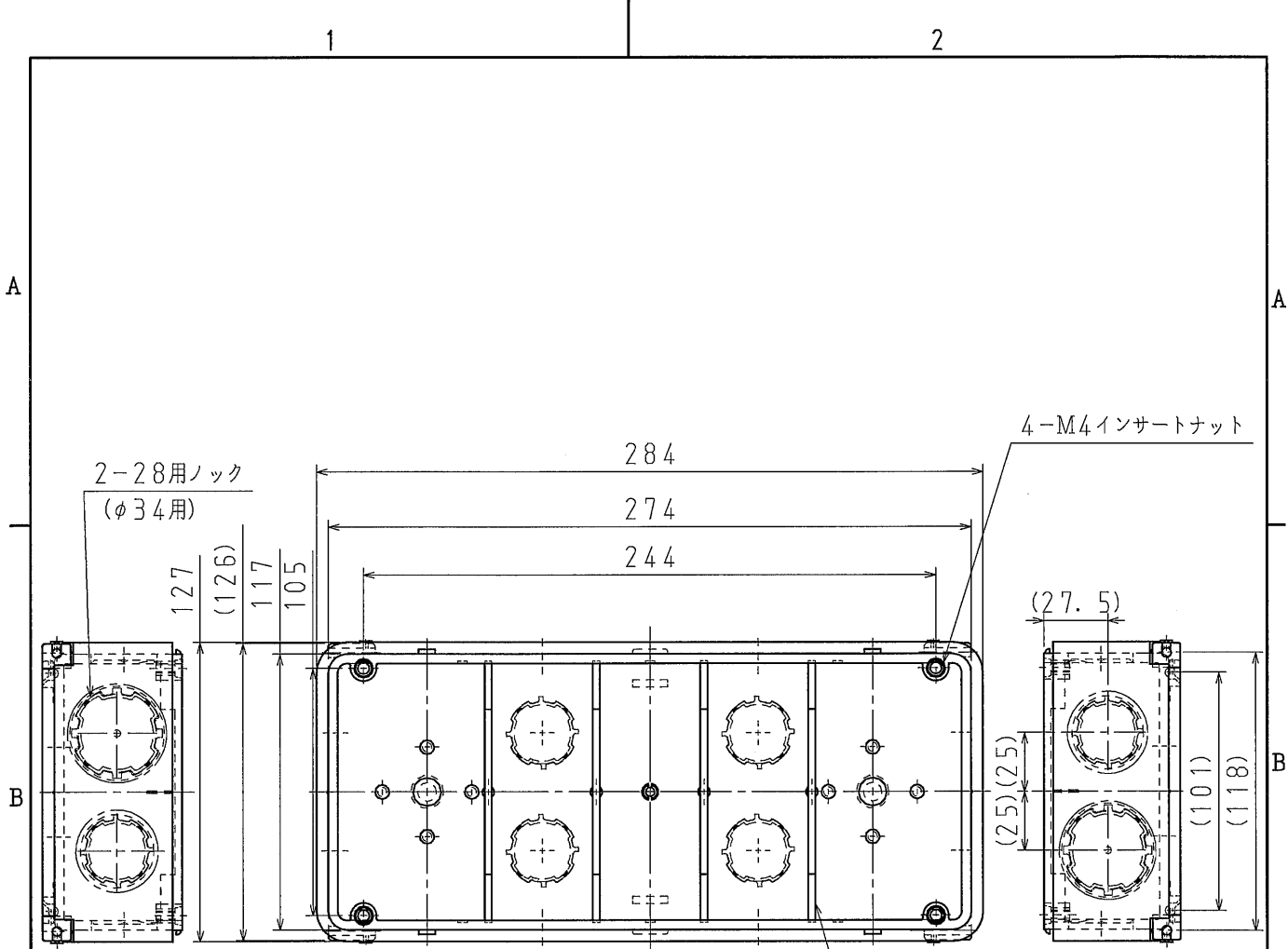


※付属品 なべねじM4×10 (4本)
 ※22用ノックは、カチコネ16・22を対象にしたノック
 ※28用ノックは、カチコネ28を対象にしたノック

パーボックスCSW4Z (JIS品) に断熱材を取付けた商品です。

品番	CSW4ZC
材質	ボックス: 耐衝撃性硬質塩化ビニル カバー: 30倍発泡PE粘着シート
表面処理 又は色	ボックス 色: ライトグレー カバー 色: ブラック
備考	カバー: 積水化学工業株式会社 [ソフトロン]


品名	結露防止カバー付 パーボックス CSW 4個用	尺度	1/3
図番	W01-0521-A01	△	
 日動電気株式会社			

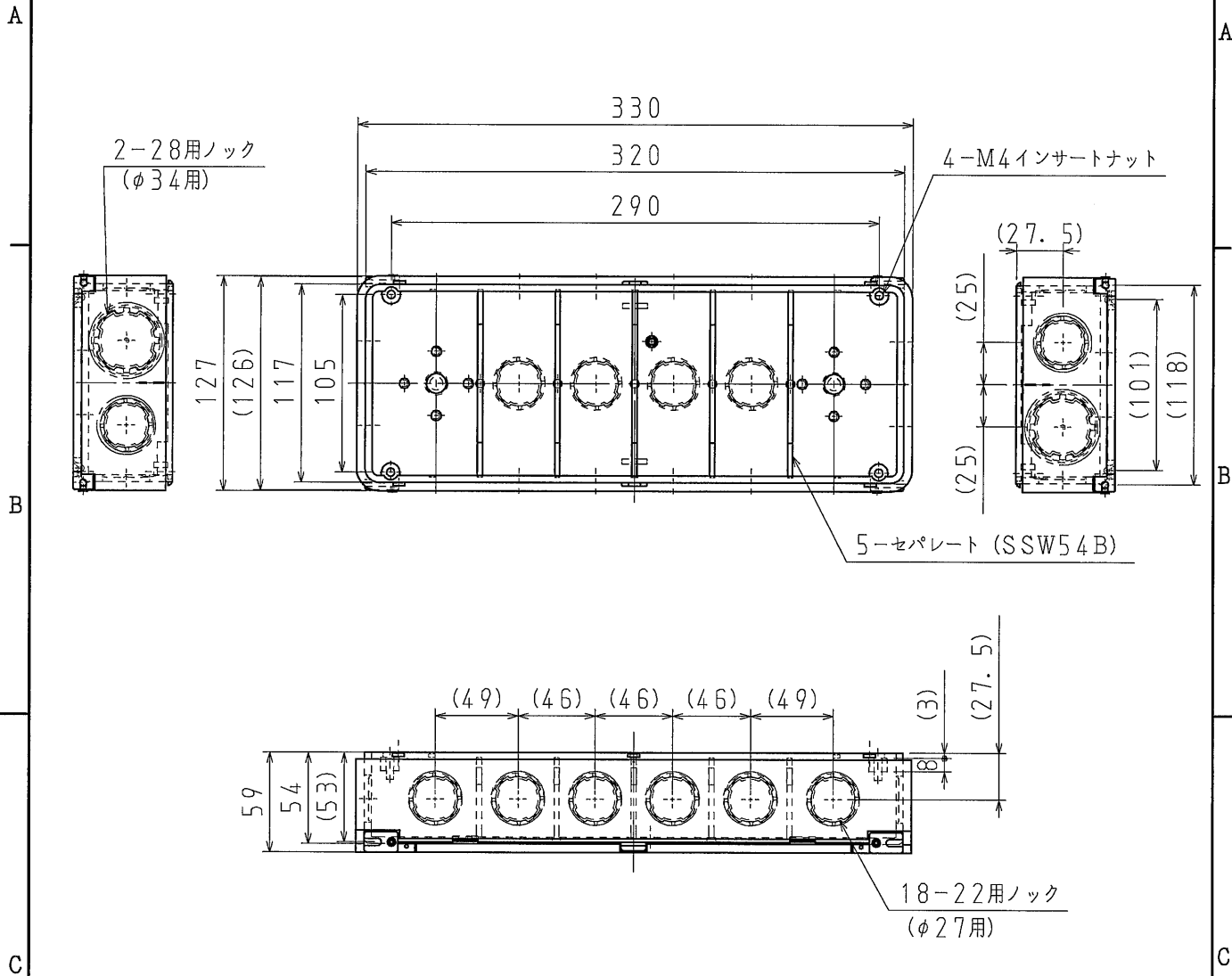


※付属品 なべねじM4×10 (4本)
 ※22用ロックは、カチコネ16・22を対象にしたロック
 ※28用ロックは、カチコネ28を対象にしたロック

バーボックスCSW5Z (JIS品) に断熱材を取付けた商品です。

品番	CSW5ZC
材質	ボックス: 耐衝撃性硬質塩化ビニル カバー: 30倍発泡PE粘着シート
表面処理 又は色	ボックス 色: ライトグレー カバー 色: ブラック
備考	カバー: 積水化学工業株式会社 [ソフトロン]


品名	結露防止カバー付 バーボックス CSW 5個用	尺度	1/3
図番	W01-0521-A02	△	
 日動電工株式会社			



※付属品 なべねじM4×10 (4本)
 ※22用ロックは、カチコネ16・22を対象にしたロック
 ※28用ロックは、カチコネ28を対象にしたロック

パーボックスCSW6Zに断熱材を取り付けた商品です。

品番	CSW6ZC
材質	ボックス: 耐衝撃性硬質塩化ビニル カバー: 30倍発泡PE粘着シート
表面処理 又は色	ボックス 色: ライトグレー カバー 色: ブラック
備考	カバー: 積水化学工業株式会社 [ソフトロン]

品名	結露防止カバー付 パーボックス CSW 6個用	尺度	1/3
図番	W01-0521-A03	△	
 日動電工株式会社			