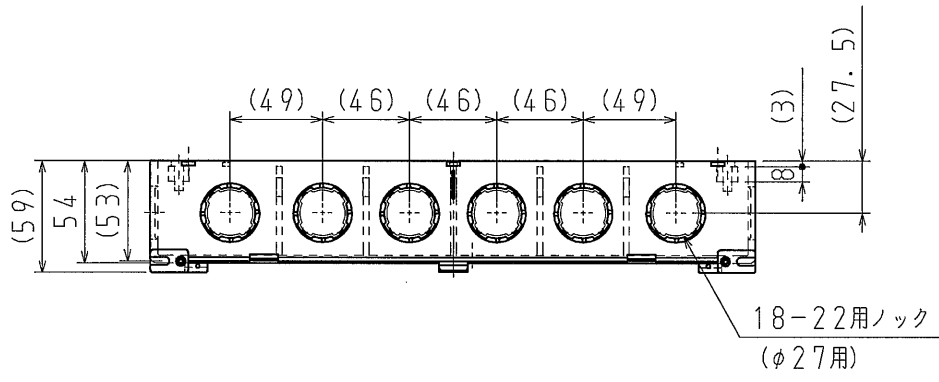
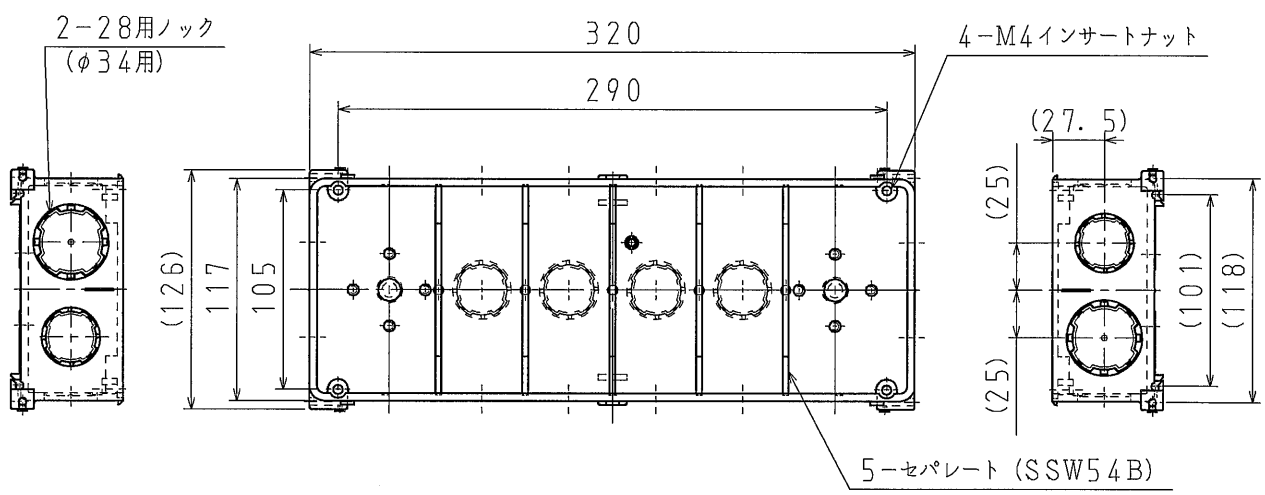



A
B
C
D

A
B
C
D



※付属品 なべねじM4×10 (4本)
 ※22用ロックは、カチコネ16・22を対象にしたロック
 ※28用ロックは、カチコネ28を対象にしたロック

品番	CSW6Z
材質	耐衝撃性硬質塩化ビニル
表面処理 又は色	色:ライトグレー
備考	

品名	バーボックス CSW 6個用	尺度	1 / 4
図番	Y98-0511-E	△	
 日動電気株式会社			