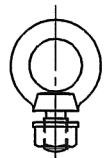



品番	適用壁厚 (A)	寸法 (B)
CBK-1	140mm~260mm	310mm, 350mm, 390mm
CBK-2	260mm~380mm	430mm, 470mm, 510mm

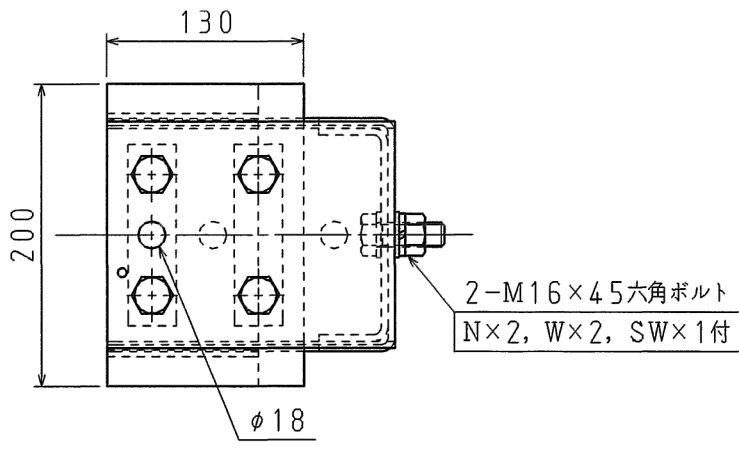
付属品		
M16アイボルト (溶融亜鉛めっき仕様)	1本	(SW, N-1個付)



M16アイボルト

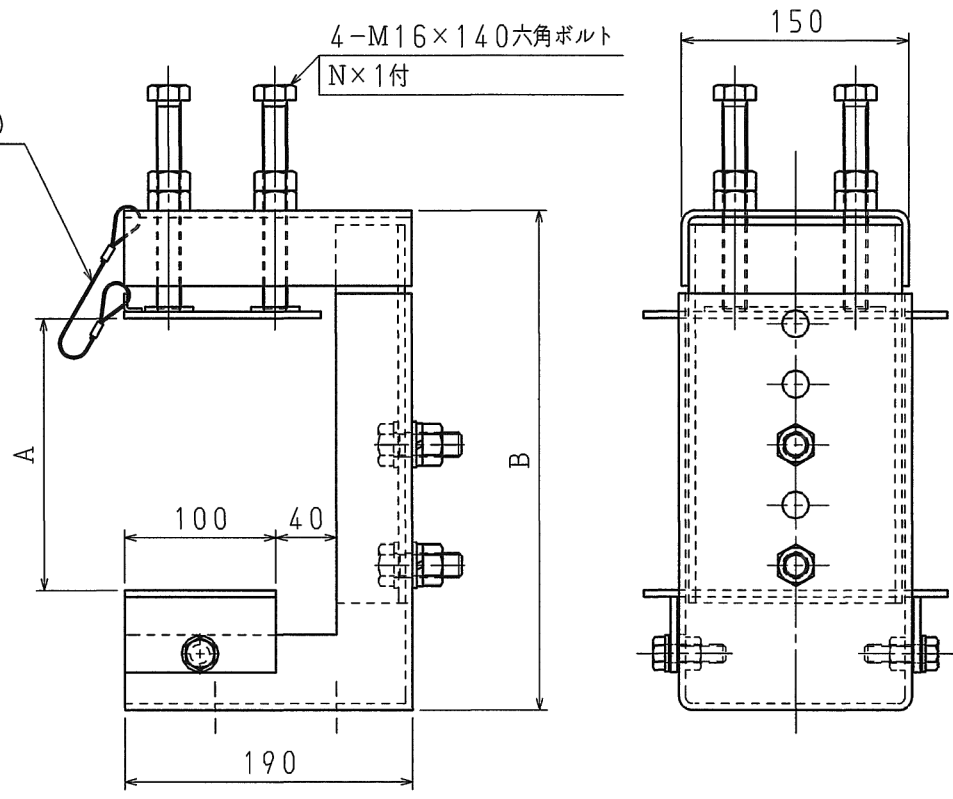
品番	
材質	
表面処理 又は色	溶融亜鉛めっき
備考	

品名	ケーブル架線金物 (小)	尺度	1 / 5
図番	Z04-0109-A2	△	
 日動電工株式会社			



A

A



B

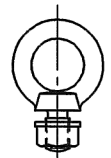
B

C

C

品番	適用壁厚 (A)	寸法 (B)
CBK-1L	140mm~260mm	330mm, 370mm, 410mm
CBK-2L	260mm~380mm	450mm, 490mm, 530mm

付属品		
M16アイボルト (溶融亜鉛めっき仕様)	1本	(SW, N-1個付)




M16アイボルト

D

D

品番	
材質	
表面処理 又は色	溶融亜鉛めっき
備考	

品名	ケーブル架線金物 (大)	尺度	1 / 5
図番	Z04-0109-A1	△	
 日動電工株式会社			