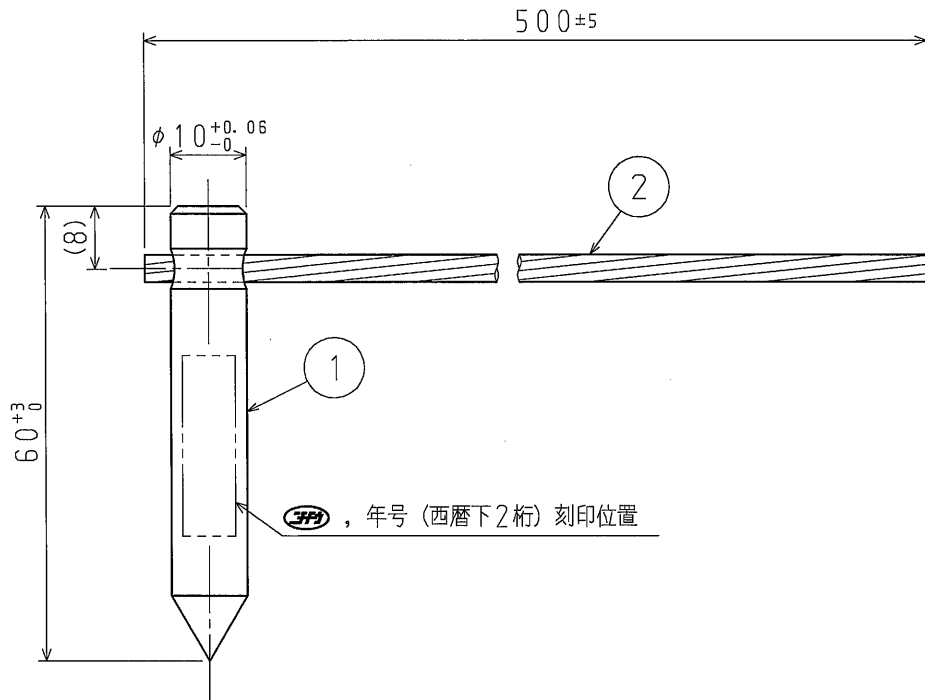



番号	名称	材質
1	リード端子	C1100BD
2	リード線	軟銅より線 8mm ² 長さ500mm



品番	B10
材質	
表面処理 又は色	
備考	

品名	リード端子 φ10用	尺度	1
図番	P8-0516-B	△	1
 日動電工株式会社			

1

2

番号	名称	材質
1	リード端子	C1100BD
2	リード線	軟銅より線 2.2mm ² 長さ500mm

A

A

B

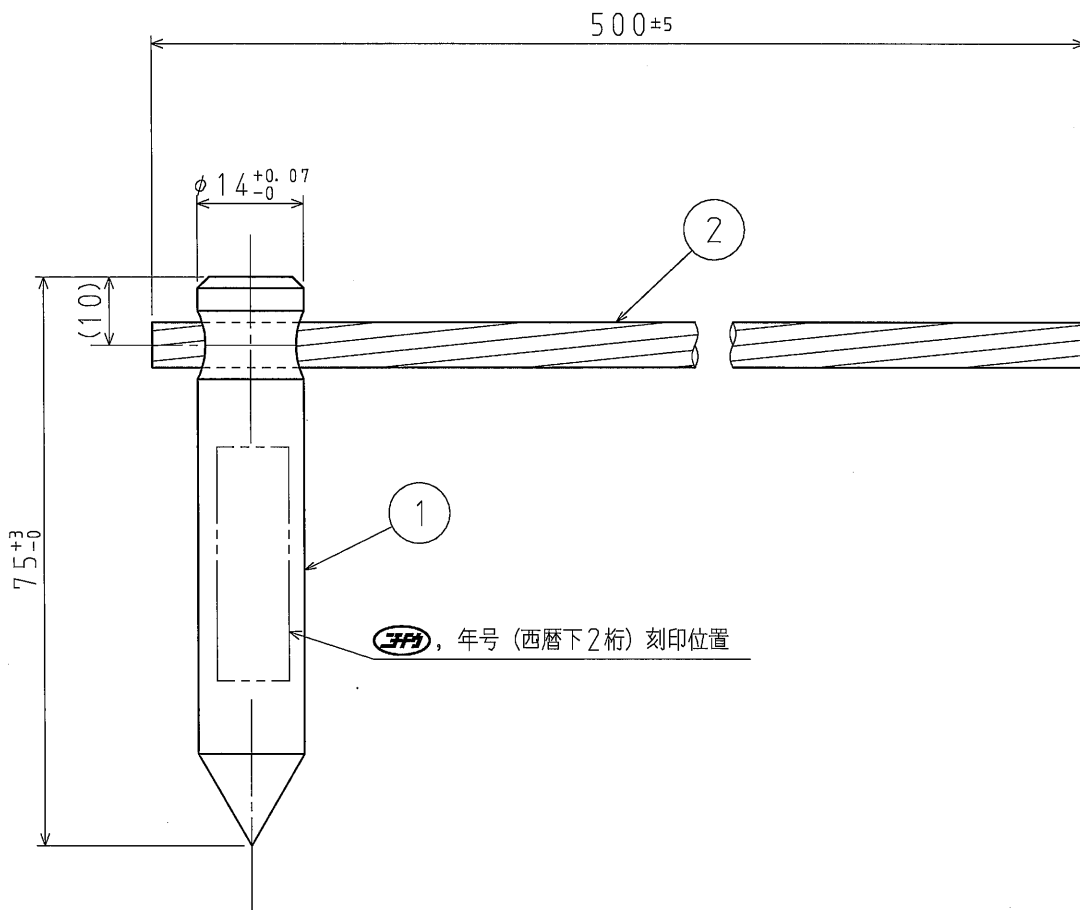
B

C


C

D

D



品番	B14
材質	
表面処理 又は色	
備考	

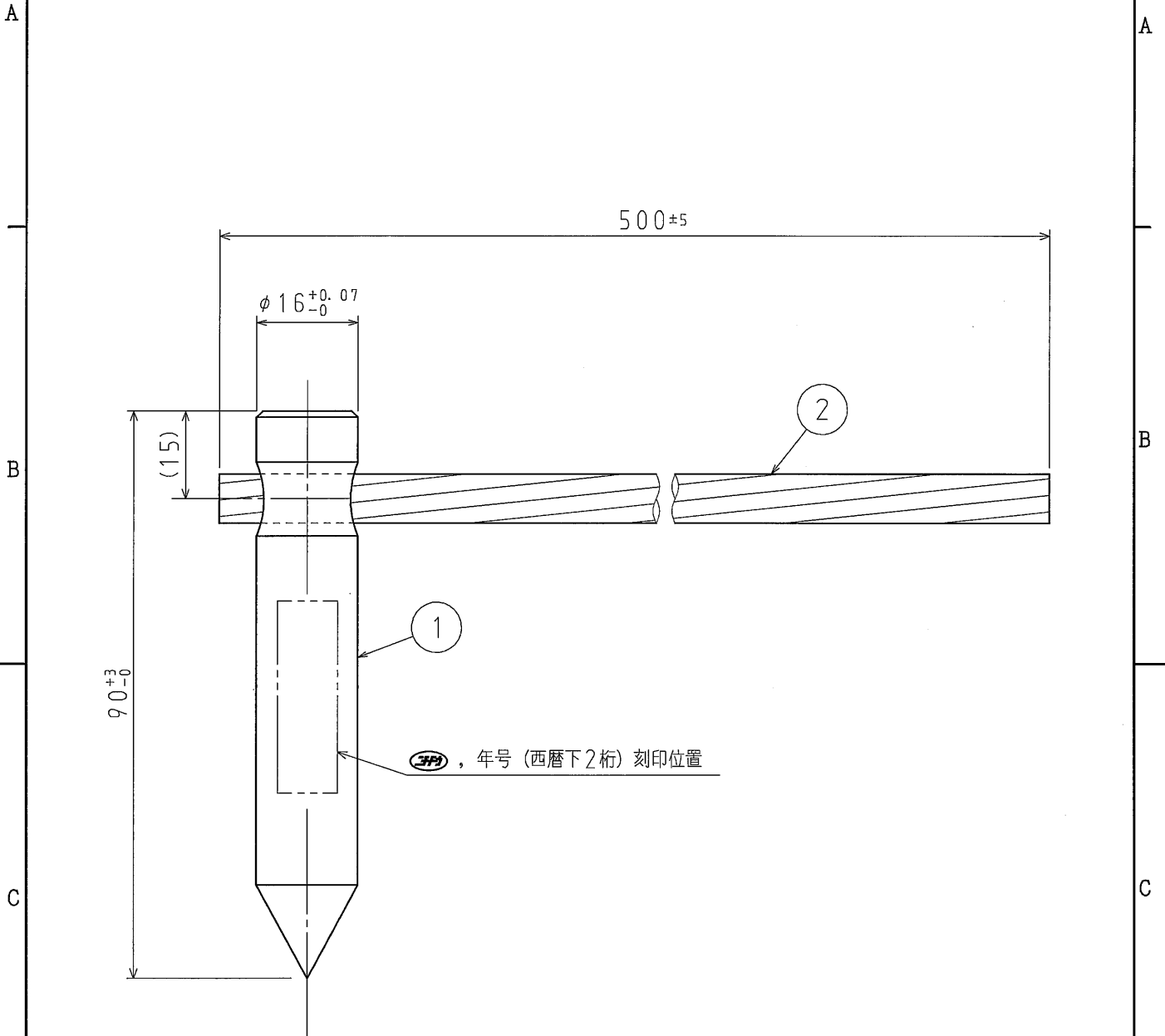
品名	リード端子 φ14用	尺度	1
図番	P8-0516-D	△	1
 日動電工株式会社			

1


2

A4

番号	名称	材質
1	リード端子	C1100BD
2	リード線	軟銅より線 3.8mm ² 長さ500mm



品番	B16
材質	
表面処理 又は色	
備考	

品名	リード端子 $\phi 16$ 用	尺度	1/1
図番	P8-0516-3	Δ	
 日動電工株式会社			

1

2

番号	名称	材質
1	リード端子	C1100BD
2	リード線	軟銅より線 8mm ² 長さ300mm

A

A

B

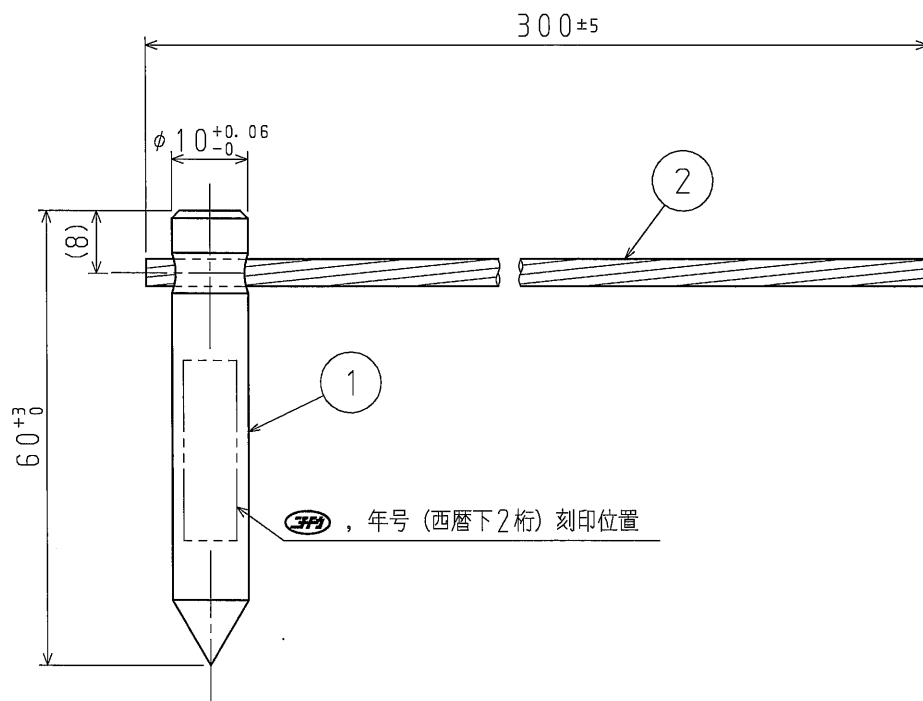
B

C


C

D

D



品番	B10T
材質	
表面処理 又は色	
備考	

品名	リード端子 (関東仕様) $\phi 10$ 用	尺度	1
図番	P8-0516-A	\triangle	1
 日動電工株式会社			

1

2

A4

1

2

番号	名称	材質
1	リード端子	C1100BD
2	リード線	軟銅より線 2.2mm ² 長さ300mm

A

A

B

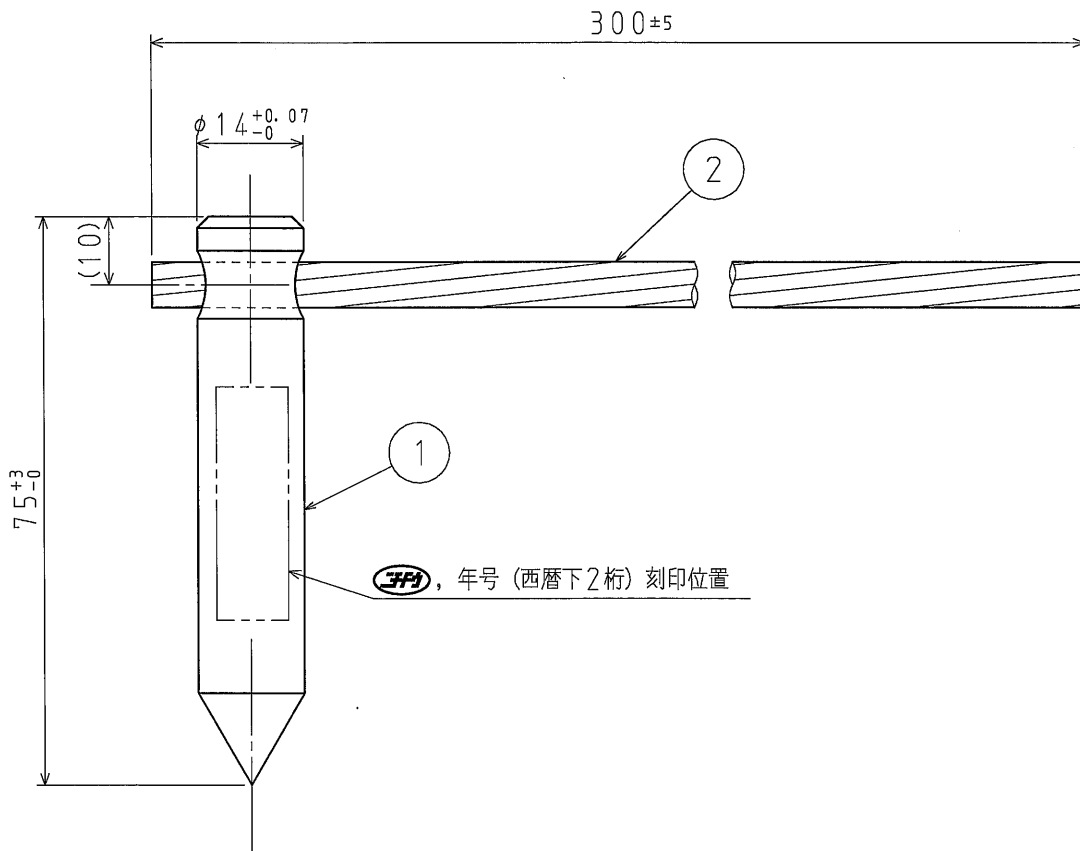
B

C

C

D

D



☉, 年号 (西暦下2桁) 刻印位置

品番	B14T
材質	
表面処理 又は色	
備考	

品名	リード端子 (関東仕様) φ14用	尺度	1
図番	P8-0516-C	△	1
☉ 日動電工株式会社			

1

2

A4