

1

2

A

A

B

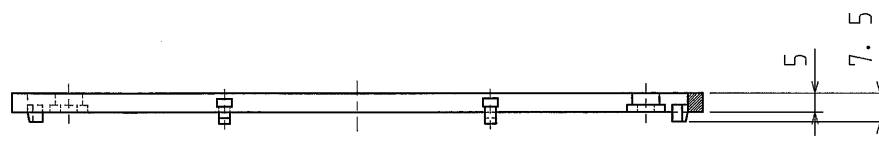
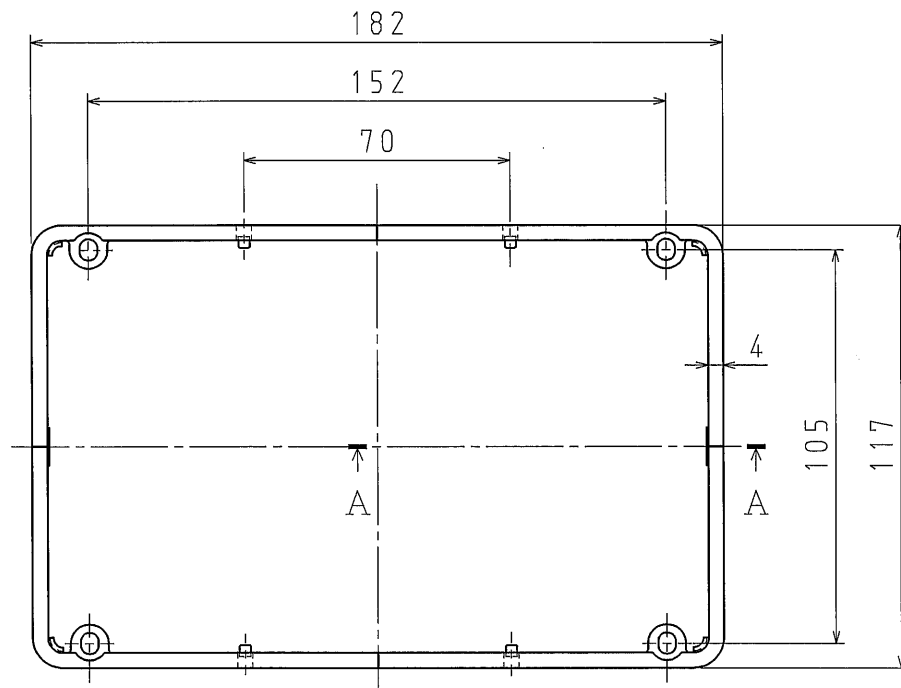
B

C

C


D

D



A-A断面

品番	B0TW3B
材質	硬質塩化ビニル
表面処理 又は色	色: ライトグレー
備考	

品名	ボックス継棒バーボックス用 3個用	尺度	1/2
図番	K09-1130-1	△	
 日動電工株式会社			

1

2

A4