
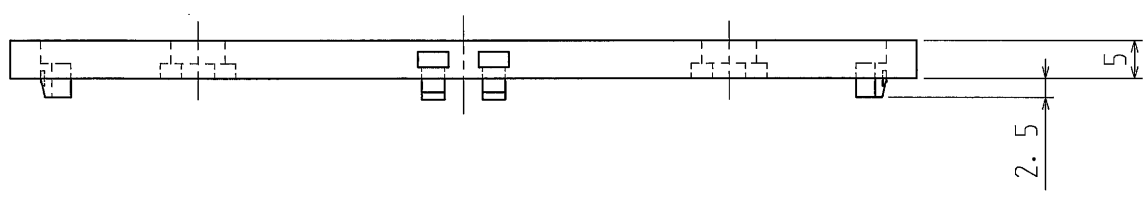
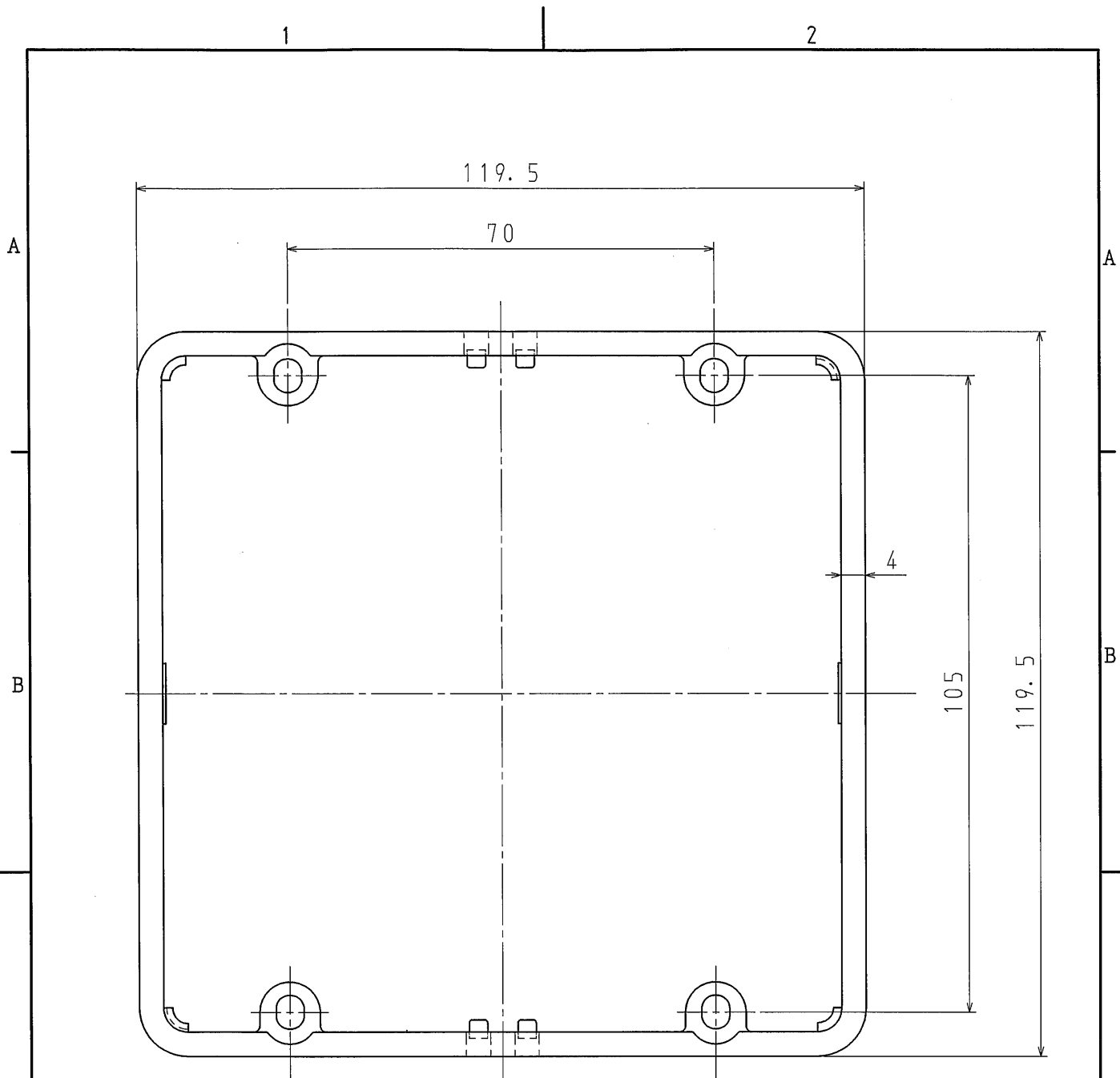



品番	B \bar{O} T102BS
材質	硬質塩化ビニル
表面処理 又は色	色: ライトグレー
備考	

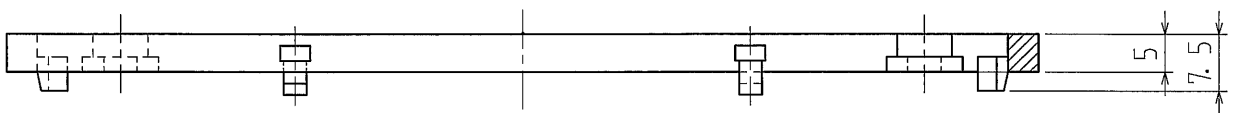
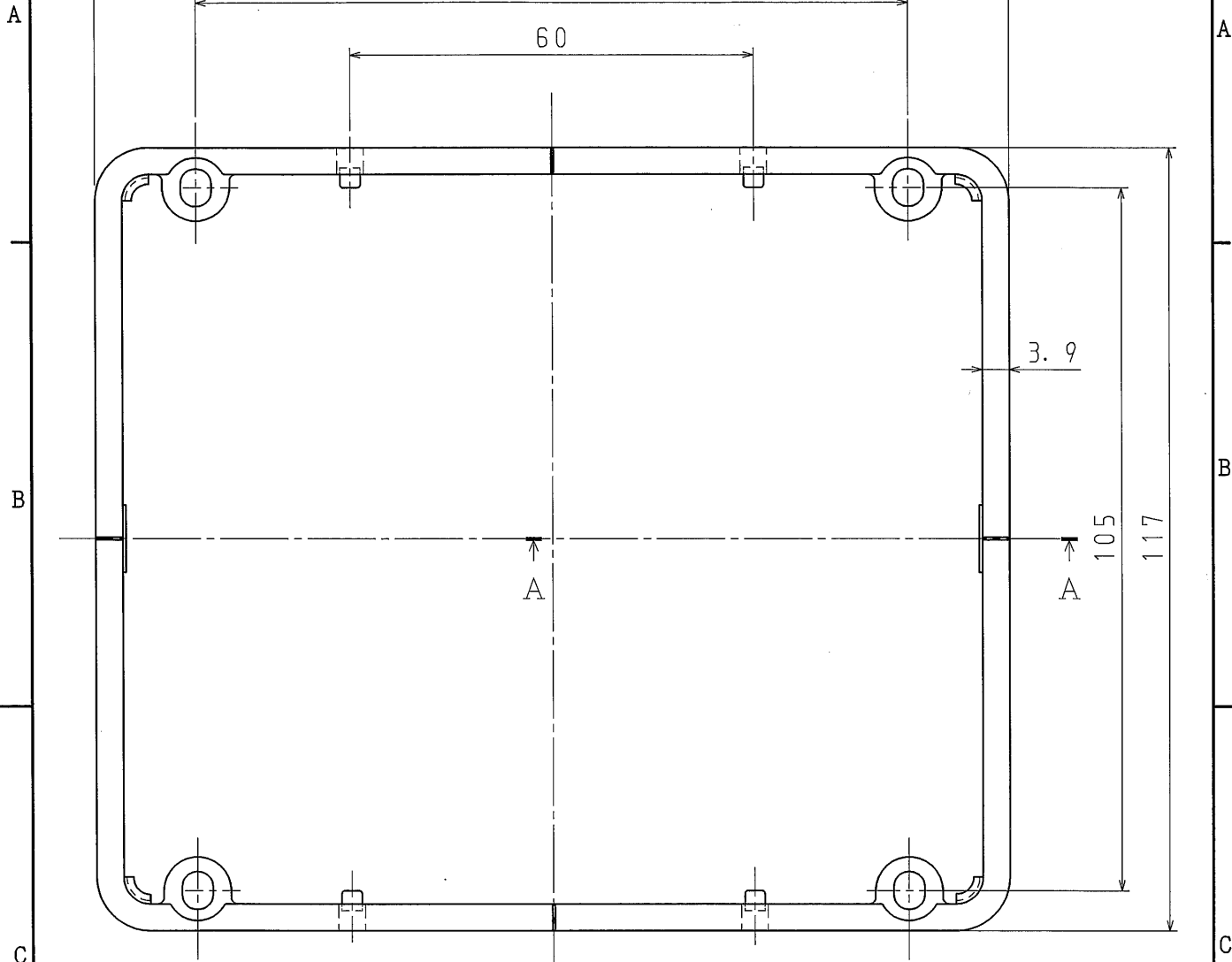
品名	ボックス継棒 中形用	継棒	バーボックス用	尺度
図番	V91104-1	△	1	1
 日動電工株式会社				



品番	BÖT119BS
材質	硬質塩化ビニル
表面処理 又は色	色: ライトグレー
備考	


品名	ボックス継棒バーボックス用 大形用	尺度 1 / 1
図番	V91104-2	
 日動電工株式会社		

1 2



A-A断面

品番	B0TW2B
材質	硬質塩化ビニル
表面処理 又は色	色: ライトグレー
備考	

品名	ボックス継棒パーボックス用 2個用	尺度	1/1
図番	W99-0517-B	△	
 日動電工株式会社			

1

2

A

B

C

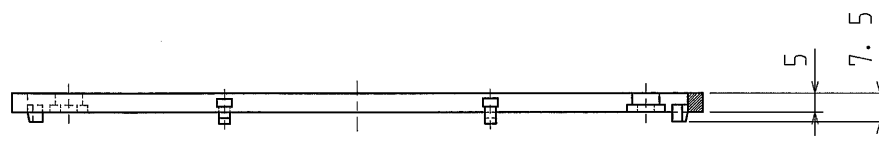
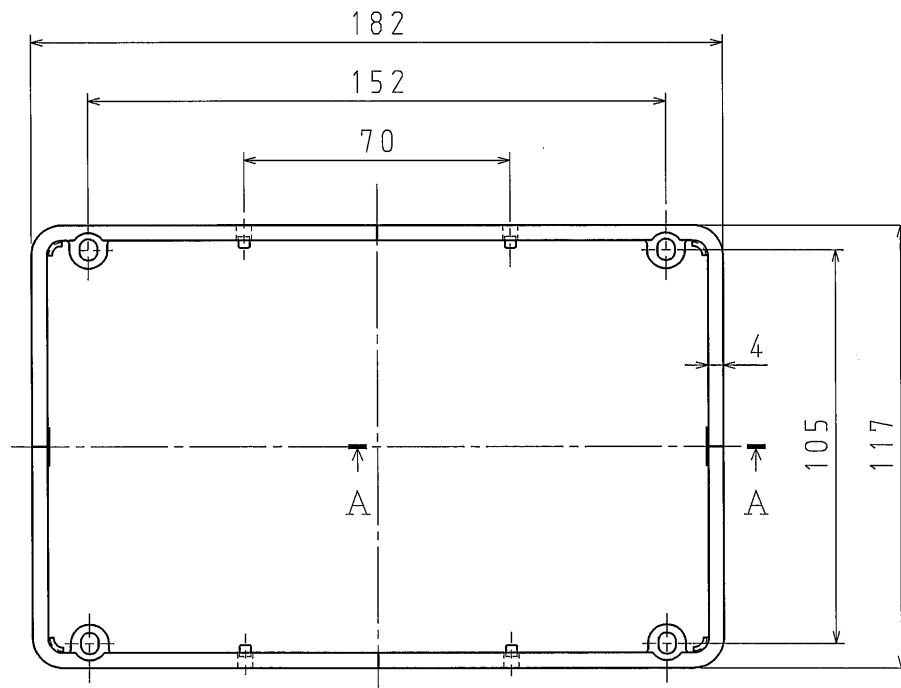
D

A

B


C

D



A-A断面

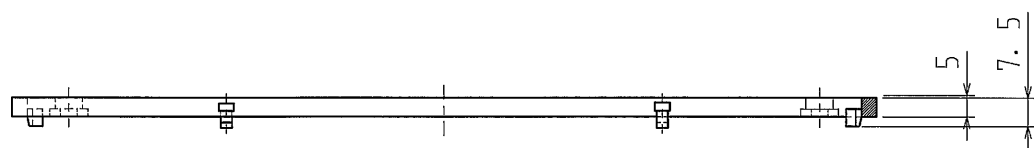
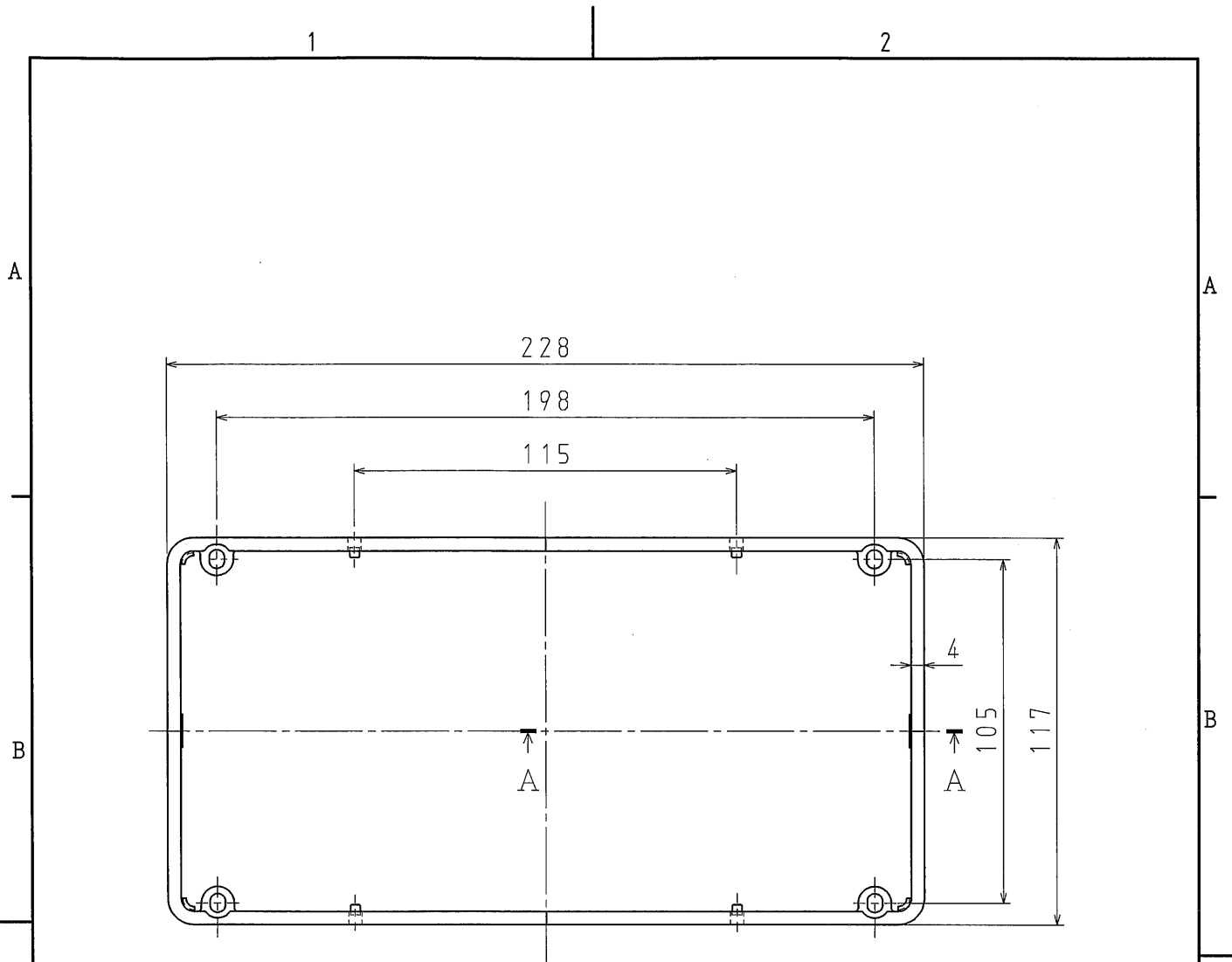
品番	B0TW3B
材質	硬質塩化ビニル
表面処理 又は色	色: ライトグレー
備考	

品名	ボックス継棒バーボックス用 3個用	尺度	1/2
図番	K09-1130-1	△	
 日動電工株式会社			

1


2

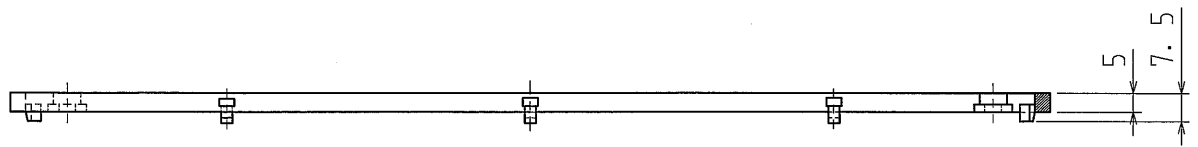
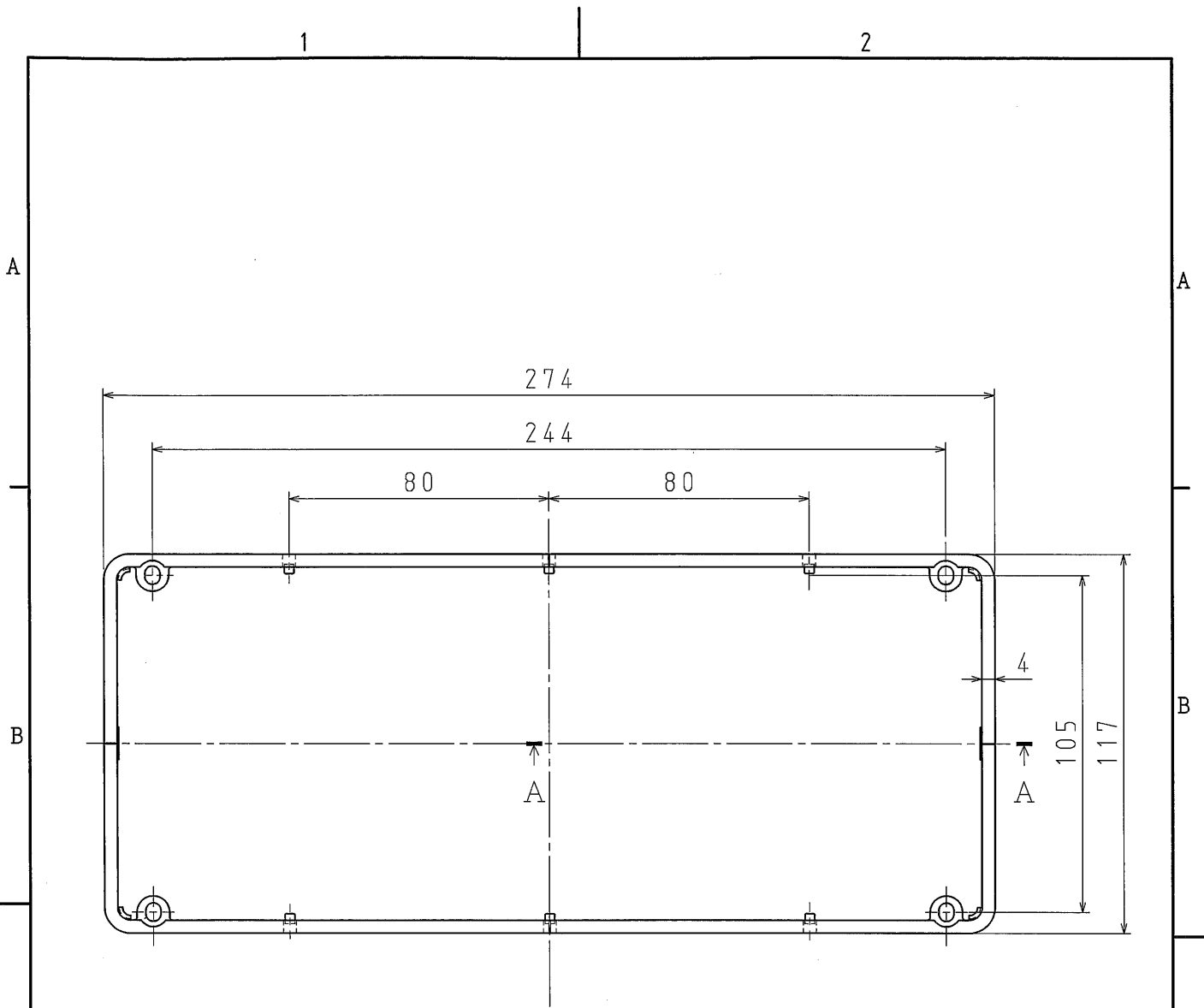
A4



A-A断面


品番	B0TW4B
材質	硬質塩化ビニル
表面処理 又は色	色: ライトグレー
備考	

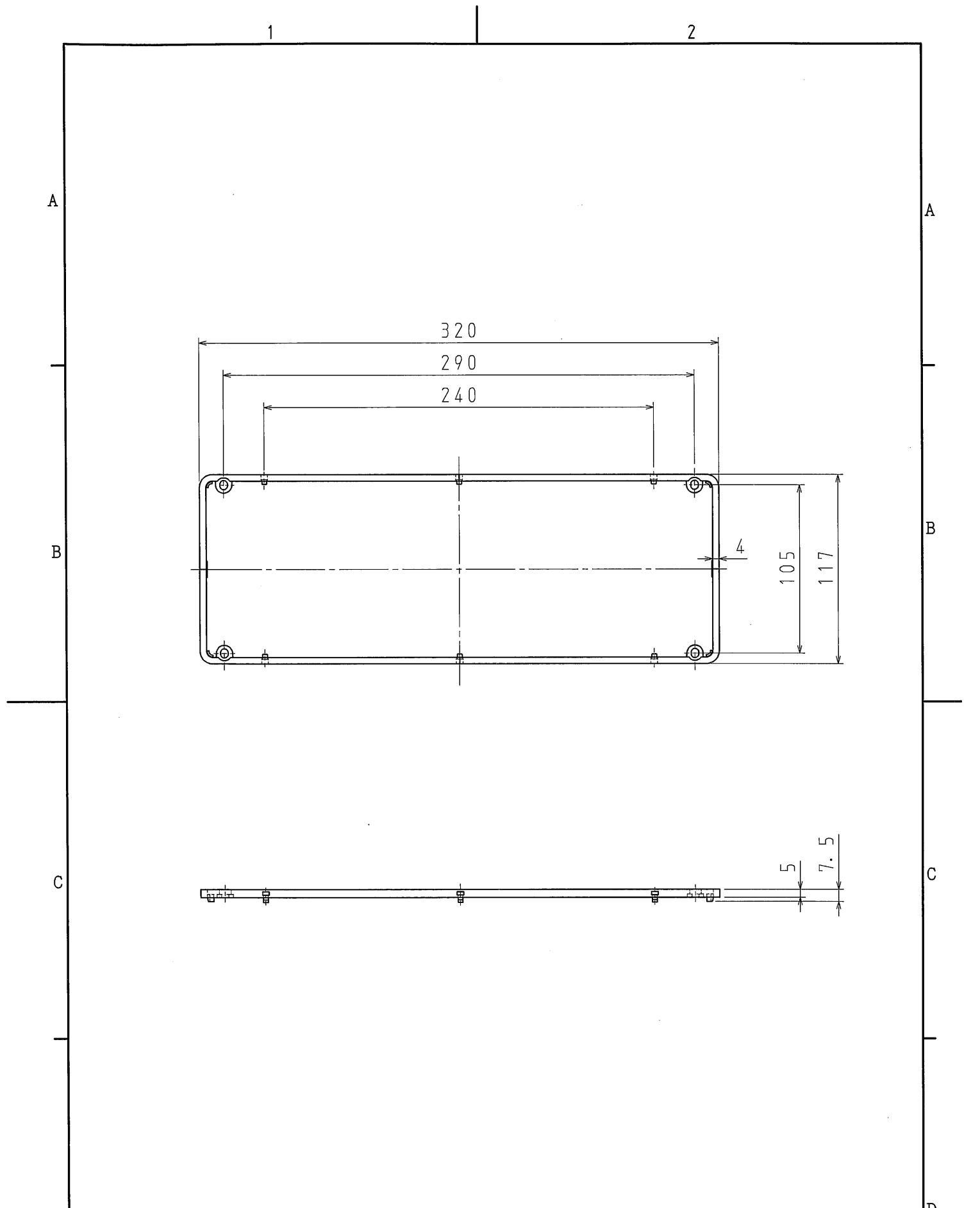
品名	ボックス継棒パーボックス用 4個用	尺度	1/2
図番	K09-1130-2	△	
 日動電工株式会社			




A-A断面

品番	B0TW5B
材質	硬質塩化ビニル
表面処理 又は色	色: ライトグレー
備考	

品名	ボックス継棒バーボックス用 5個用	尺度	1/2
図番	K09-1130-3	△	
 日動電工株式会社			



品番	B0TW6B
材質	硬質塩化ビニル
表面処理 又は色	色: ライトグレー
備考	

品名	ボックス継棒パーボックス用 6個用	尺度	1/3
図番	Y9-1210-4	△	
 日動電気株式会社			