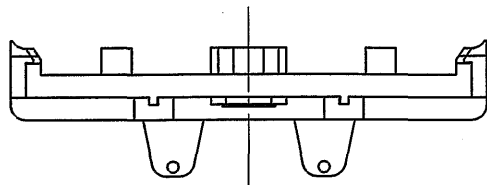


1

2

A

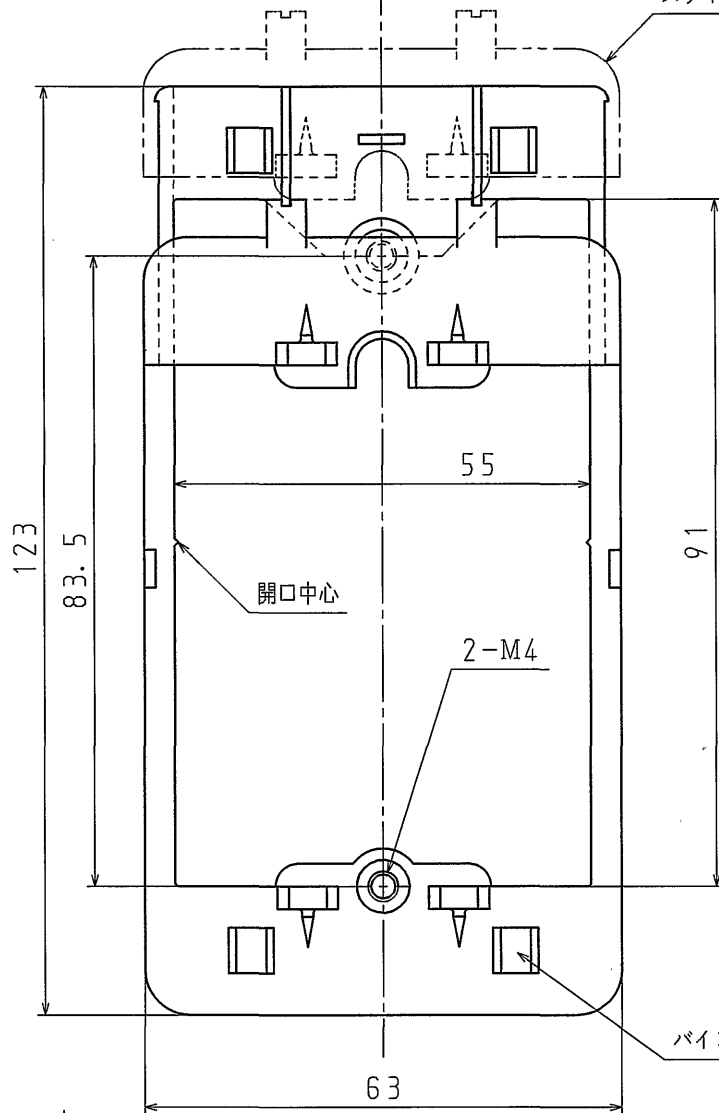
A



スライド最大位置

B

B



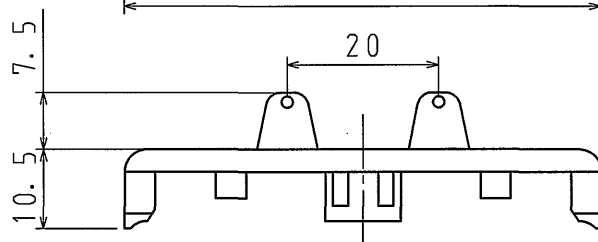
開口中心

2-M4

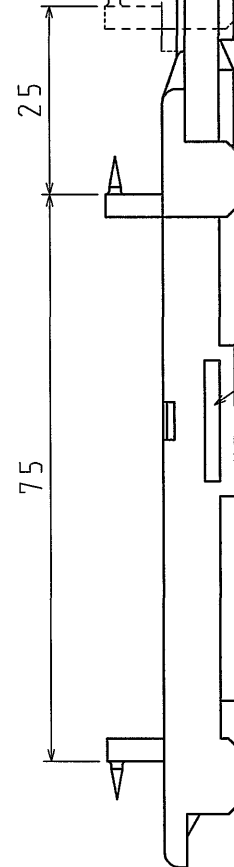
バインド取付穴

C

C

7.5
10.5

20

25
75


カバー取付溝

D

D

*M4×30十字穴付皿小ネジ2本付属
 *施工時推奨開口寸法：90⁺⁵₀×50⁺⁵₀

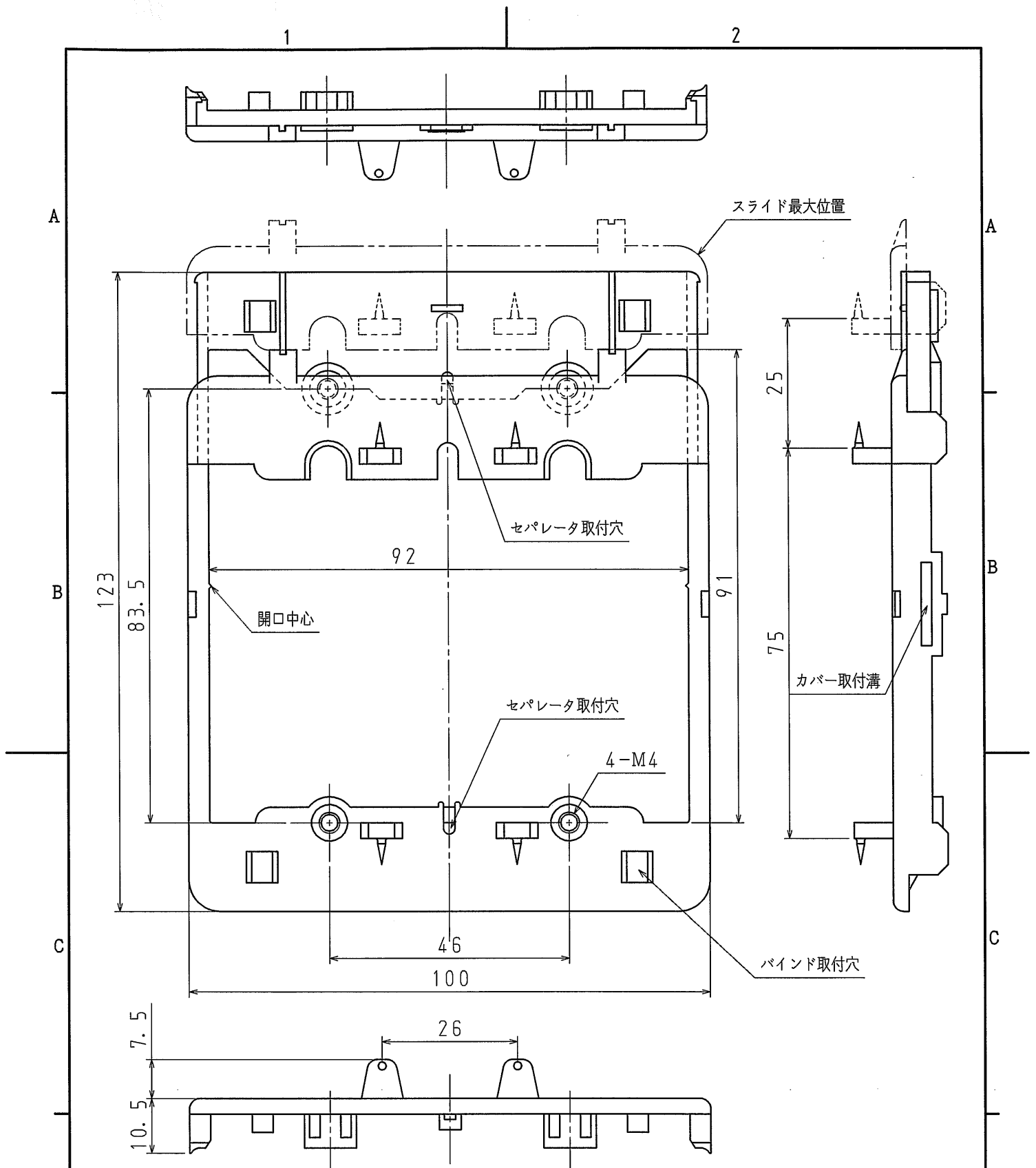
品番	AS1
材質	PVC
表面処理 又は色	黒
備考	23g (28gビス含む)

品名	後付スライダ 1個用	尺度	1
図番	G08-0902-A003	△	1
 日動電気株式会社			

1


2

A4



*M4×30十字穴付皿小ネジ4本付属
 *施工時推奨開口寸法：90₀⁺⁵×100₀⁺⁵

品番	AS2
材質	PVC
表面処理 又は色	黒
備考	33g (43gビス含む)

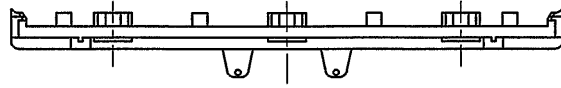
品名	後付スライダ 2個用	尺度	1
図番	G08-0902-A004	△	1
 日動電工株式会社			

1

2

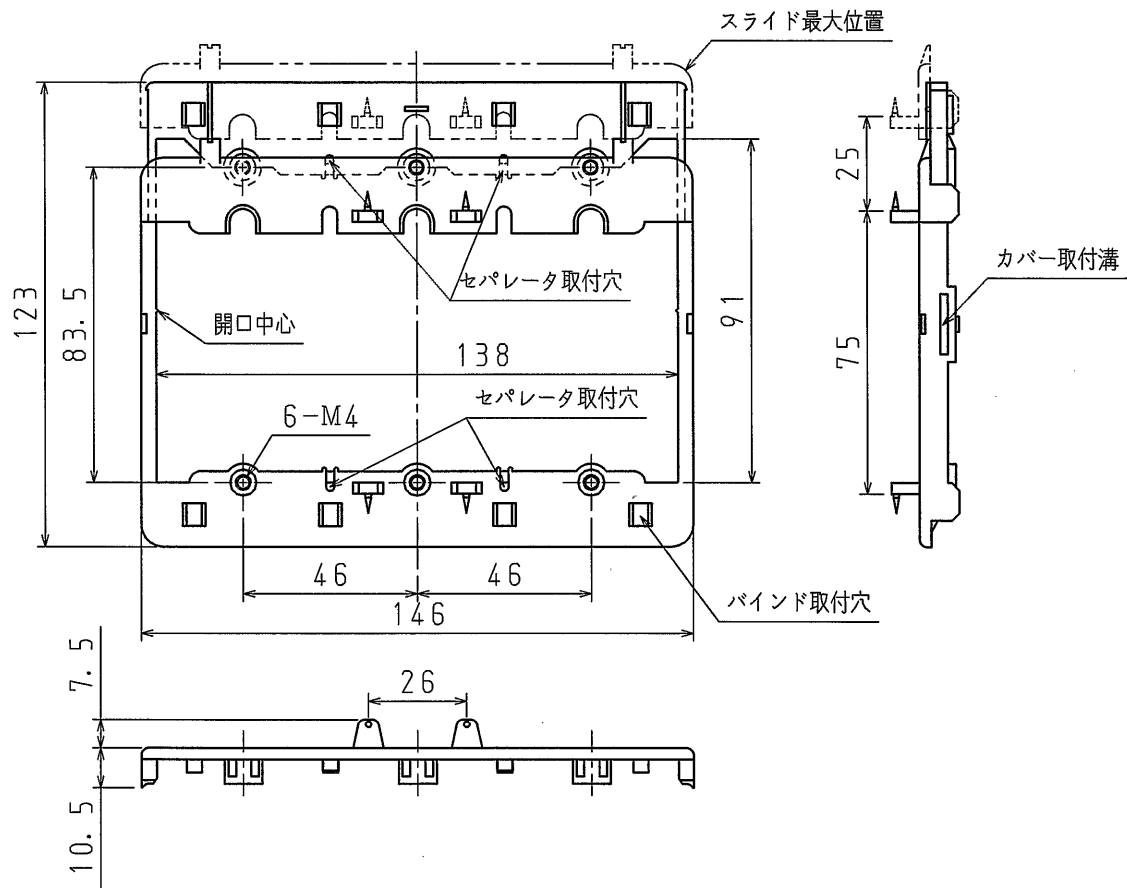
A

A



B

B



C


C

D

D

*M4×30十字穴付皿小ネジ6本付属
 *施工時推奨開口寸法： $90_0^{+5} \times 138_0^{+5}$

品番	AS3
材質	PVC
表面処理 又は色	黒
備考	48g (62gビス含む)

品名	後付スライダ 3個用	尺度	1 / 2
図番	G08-0902-A005	△	
 日動電工株式会社			

1

2

A4