
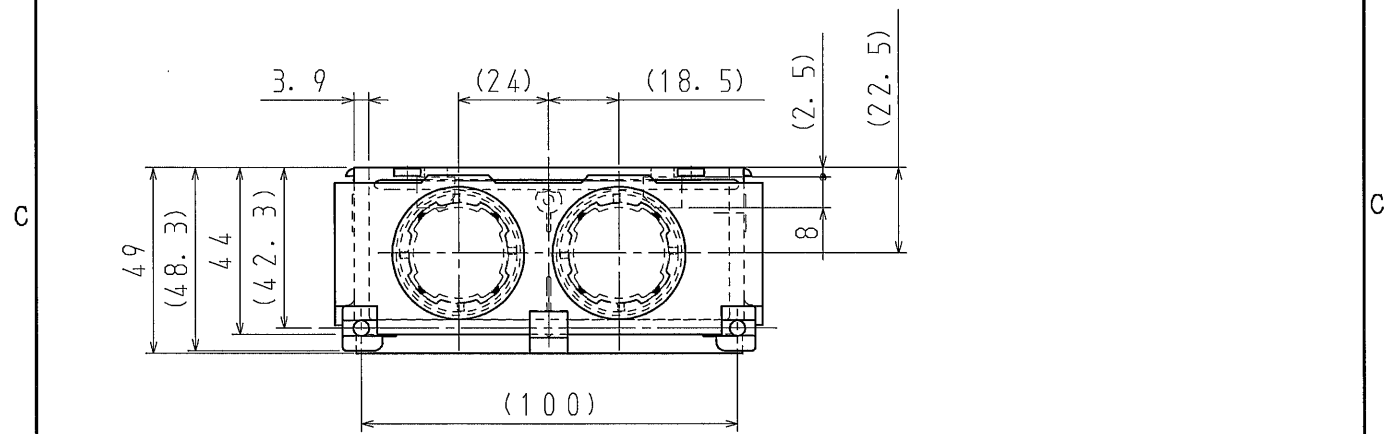
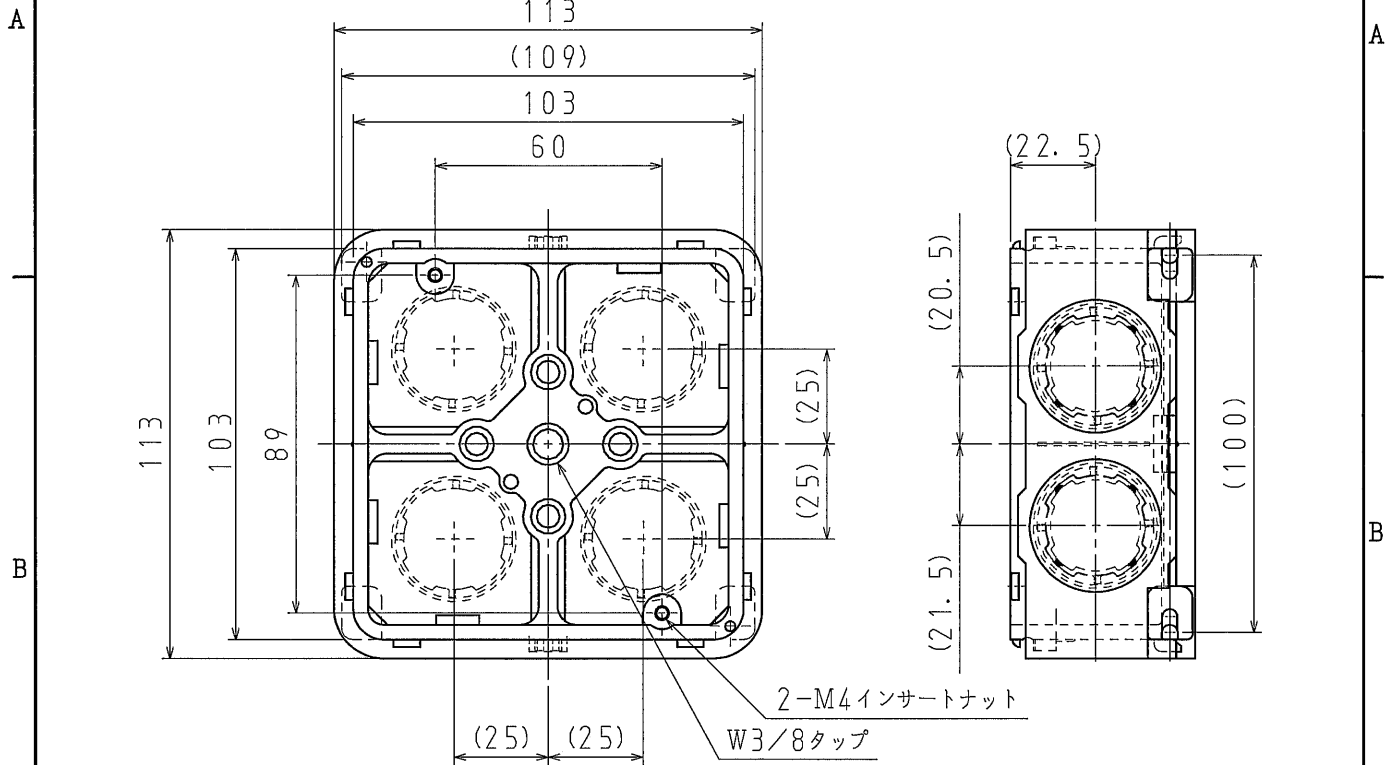


※付属品 なべねじM4×10 (2本)  
 ※22用ノックは、カチコネ16・22を対象にしたノック

パーボックス4OB3Z (JIS品) に断熱材を取付けた商品です。

品番	4OB3ZC
材質	ボックス:耐衝撃性硬質塩化ビニル カバー:30倍発泡PE粘着シート
表面処理 又は色	ボックス 色:ライトグレー カバー 色:ブラック
備考	カバー:積水化学工業株式会社 [ソフトロン]


品名	結露防止カバー付パーボックス 4OB 中薄形	尺度 1/2
図番	F02-0612-01	
 日動電工株式会社		

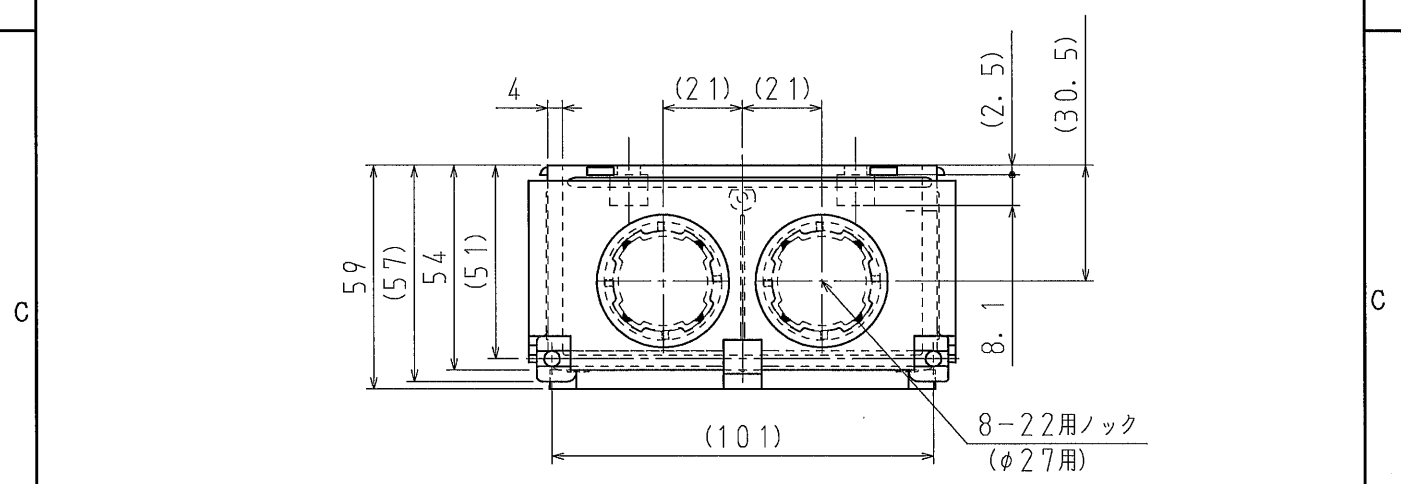
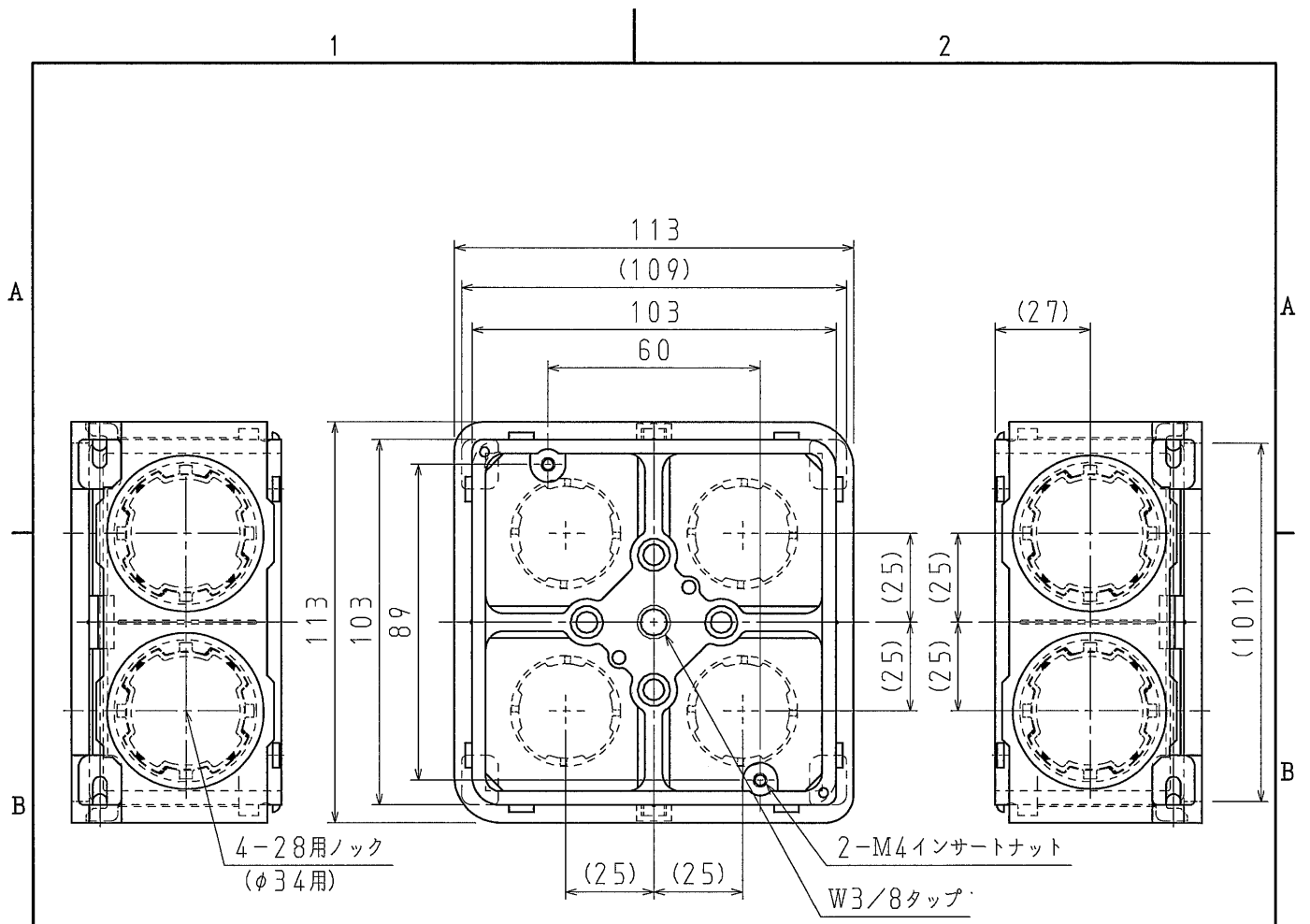


※付属品 なべねじM4×10 (2本)  
 ※22用ノックは、カチコネ16・22を対象にしたノック

バーボックス4ÖB4Z (JIS品) に断熱材を取付けた商品です。

品番	4ÖB4ZC
材質	ボックス: 耐衝撃性硬質塩化ビニル カバー: 30倍発泡PE粘着シート
表面処理 又は色	ボックス 色: ライトグレー カバー 色: ブラック
備考	カバー: 積水化学工業株式会社 [ソフトロン]


品名	結露防止カバー付バーボックス 4ÖB 中浅形	尺度	1 / 2
図番	W02-0523-A01		
 日動電工株式会社			

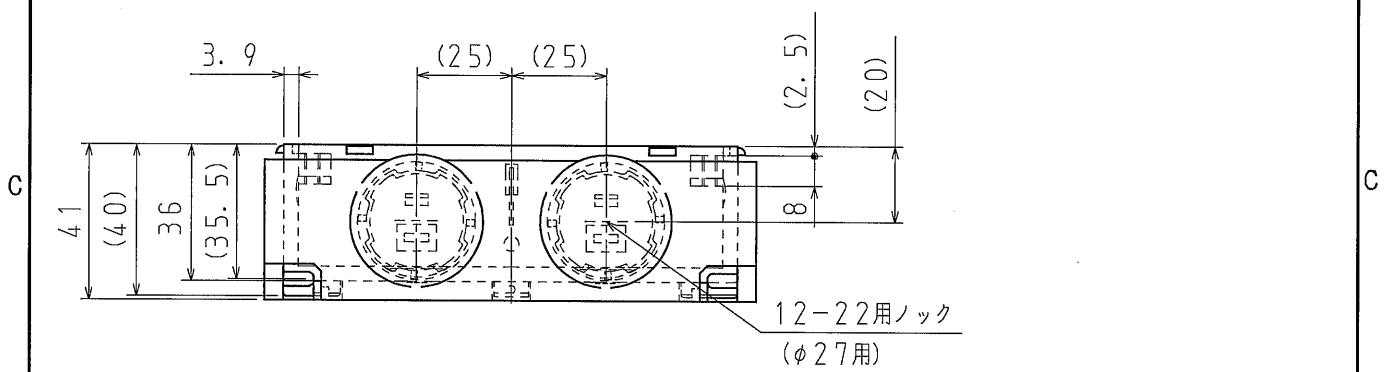
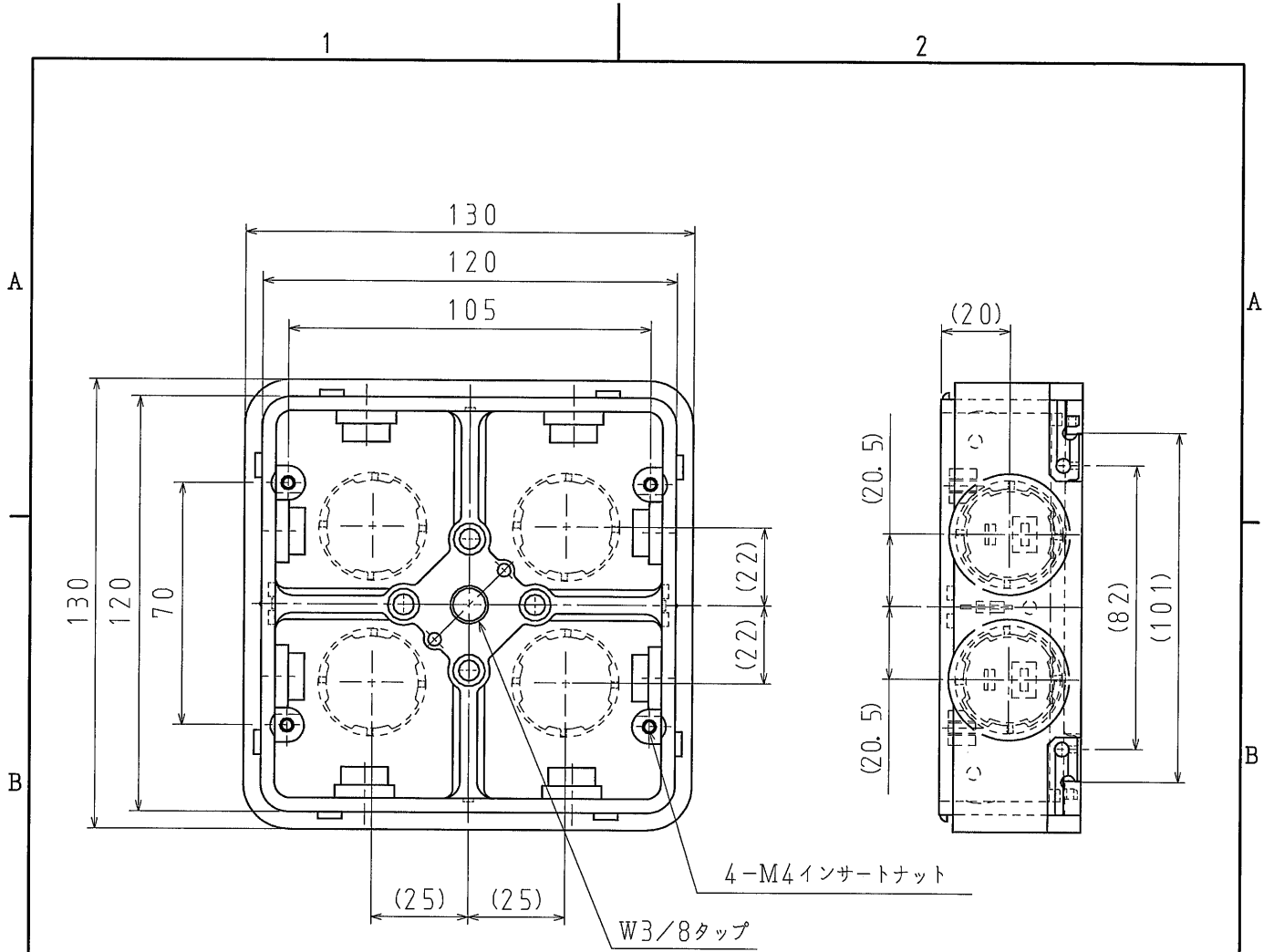


- ※付属品 なべねじM4×10 (2本)
- ※22用ロックは、カチコネ16・22を対象にしたロック
- ※28用ロックは、カチコネ28を対象にしたロック

パーボックス4〇B5Z (JIS品) に断熱材を取付けた商品です。

品番	4〇B5ZC
材質	ボックス：耐衝撃性硬質塩化ビニル カバー：30倍発泡PE粘着シート
表面処理 又は色	ボックス 色：ライトグレー カバー 色：ブラック
備考	カバー：積水化学工業株式会社 [ソフトロン]


品名	結露防止カバー付パーボックス 4〇B 中深形	尺度	1 / 2
図番	W02-0523-A03	△	
 <b>日動電工株式会社</b>			

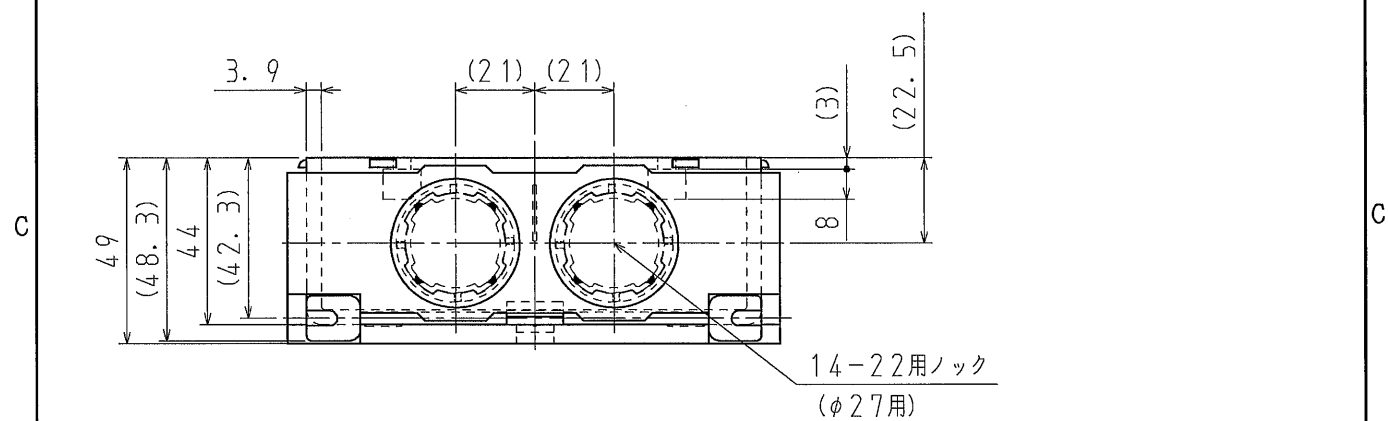
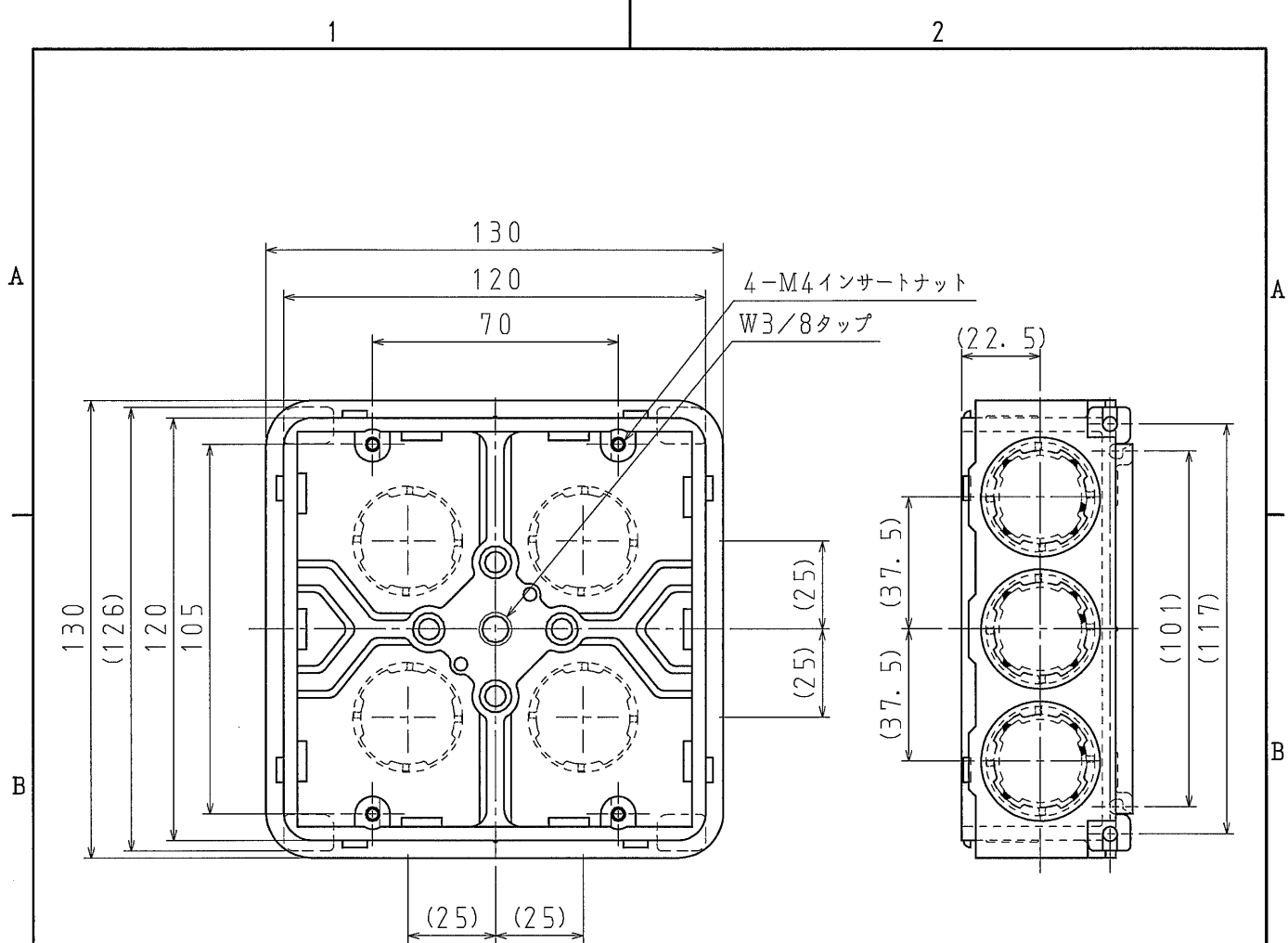


※付属品 なべねじM4×10 (4本)  
 ※22用ロックは、カチコネ16・22を対象にしたロック

パーボックス4ÖBL3Z (JIS品) に断熱材を取付けた商品です。

品番	4ÖBL3ZC
材質	ボックス：耐衝撃性硬質塩化ビニル カバー：30倍発泡PE粘着シート
表面処理 又は色	ボックス 色：ライトグレー カバー 色：ブラック
備考	カバー：積水化学工業株式会社 [ソフトロン]


品名	結露防止カバー付パーボックス 4ÖB 大薄形	尺度	1/2
図番	W02-0619-A03		
 <b>日動電工株式会社</b>			



※付属品 なべねじM4×10 (4本)  
 ※22用ノックは、カチコネ16・22を対象にしたノック

バーボックス4ÖBL4Z (JIS品) に断熱材を取付けた商品です。

材質	4ÖBL4ZC
材質	ボックス: 耐衝撃性硬質塩化ビニル カバー: 30倍発泡PE粘着シート
表面処理 又は色	ボックス 色: ライトグレー カバー 色: ブラック
備考	カバー: 積水化学工業株式会社 [ソフトロン]

品名	結露防止カバー付バーボックス 4ÖB 大浅形	尺度	1
図番	W02-0523-A02		2
 日動電工株式会社			

