

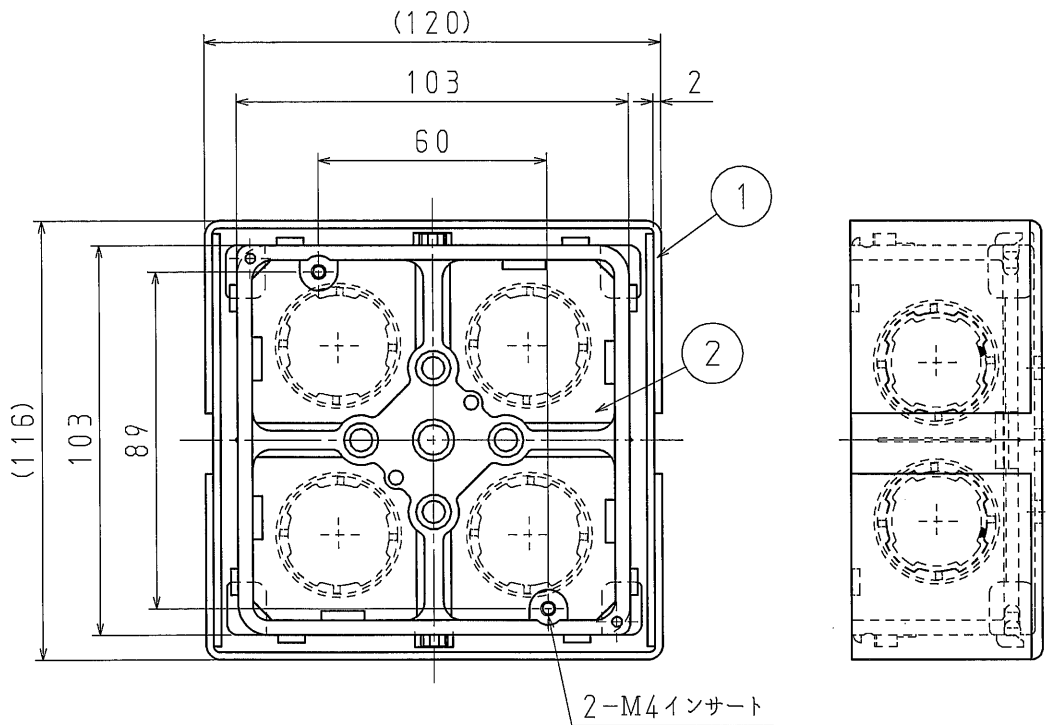
1

2

番号	名称	仕様	数量	備考
1	鉛板		1	
2	ボックス 4OB4Z	4OB4Z	1	JIS品
付属	鉛シート (両面テープ付)	60×60×2t	1	補修用
付属	スタットエース	4BSA	1	支持部材付属品

A

A

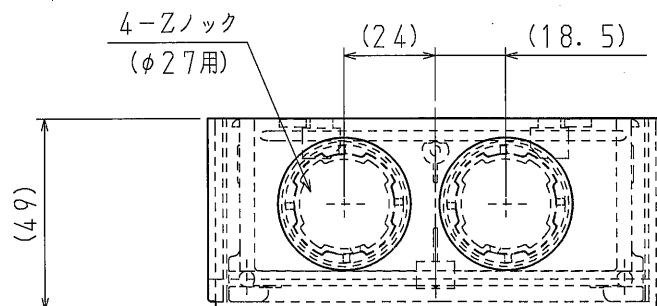


B

B

C

C




D

D

パーボックス4OB (JIS品) に鉛板を取付けた商品です。

品番	4OB4ZNU
材質	鉛板: 2t ボックス: 耐衝撃性硬質塩化ビニル
表面処理 又は色	
備考	

品名	鉛板付ボックス埋込用 4OB4Z	尺度	1/2
図番	B04-0122-A02	△	2
 日動電工株式会社			

1

2

A4

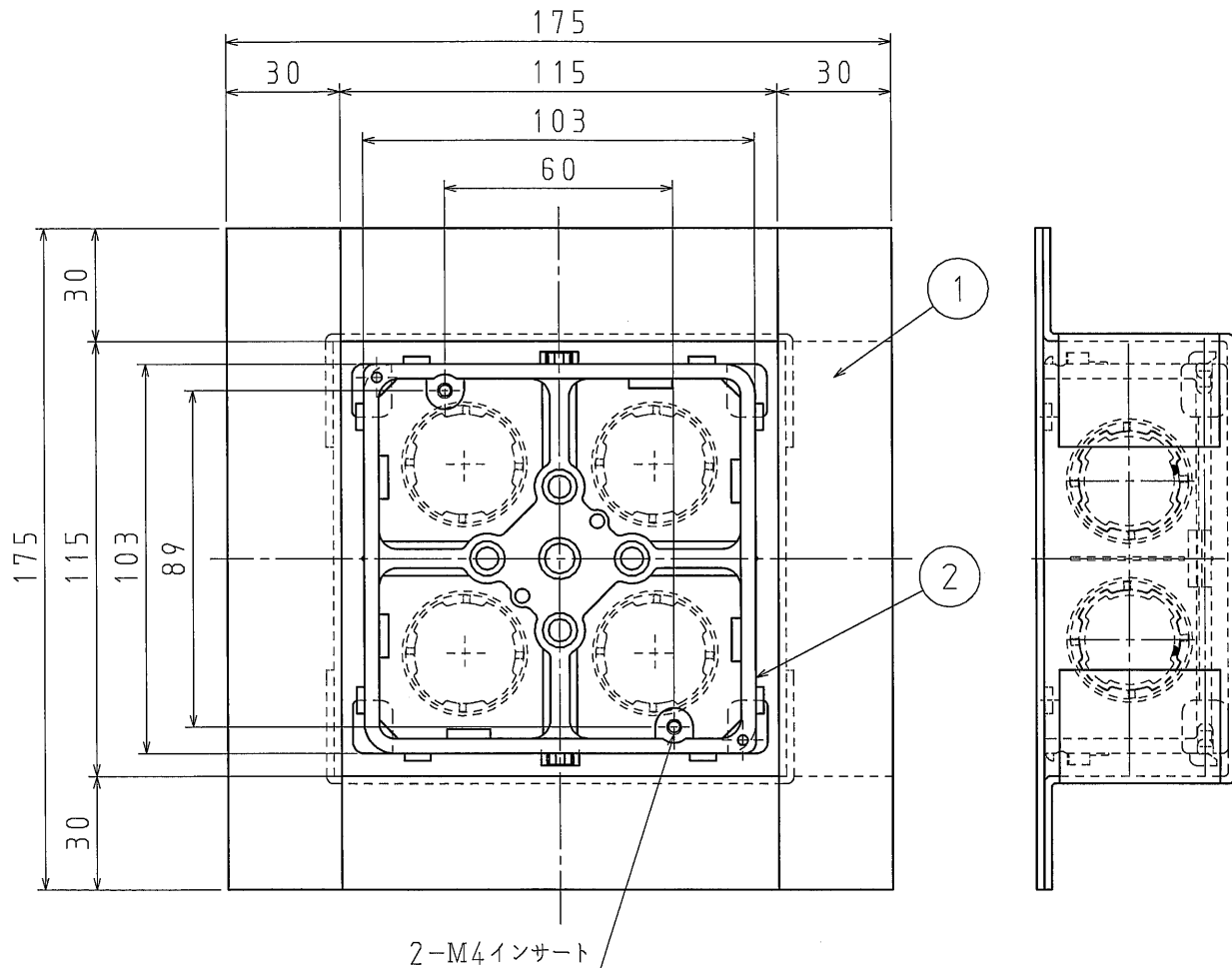
1

2

番号	名称	仕様	数量	備考
1	鉛板		1	平板
2	ボックス 4 $\bar{O}B4Z$	4 $\bar{O}B4Z$	1	JIS品
付属	鉛シート (両面テープ付)	60×60×2 t	1	補修用
付属	間仕切固定金具 E型	KCE47	2	支持部材 2-M5×20mmねじ 墊ナット付

A

A

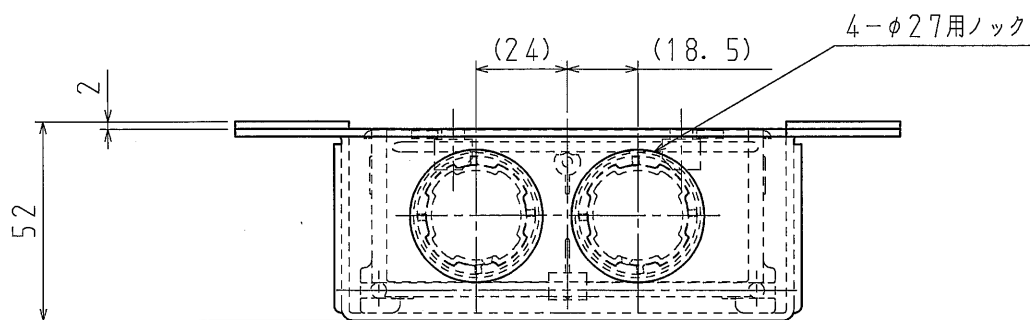


B

B

C

C




D

D

パーボックス4 $\bar{O}B$ (JIS品) に鉛板を取付けた商品です。

品番	4 $\bar{O}B4ZNM$
材質	鉛板: 2 t ボックス: 耐衝撃性硬質塩化ビニル
表面処理 又は色	
備考	

品名	鉛板付ボックス間仕切用 4 $\bar{O}B4Z$	尺度	1 / 2
図番	B04-0311-A01	△	2
 日動電工株式会社			

1

2

A4