



A

B

C

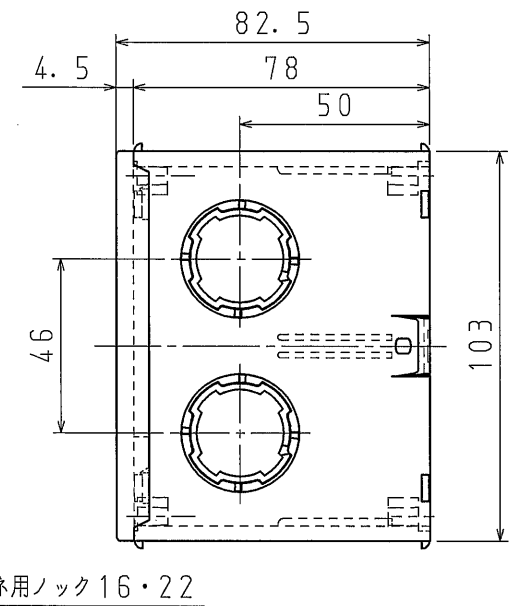
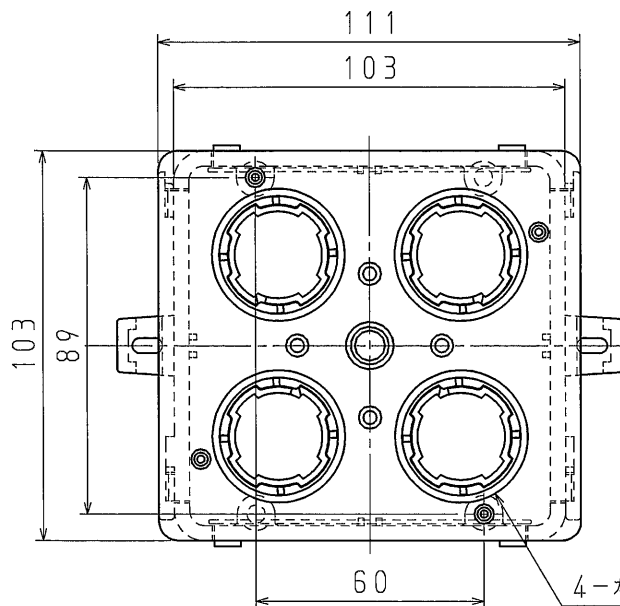
D

A

B

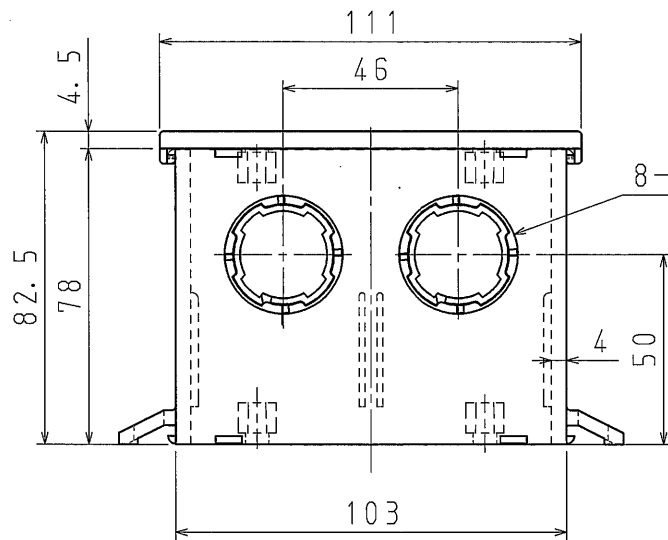
C

D



4-カチコネ用ロック 16・22

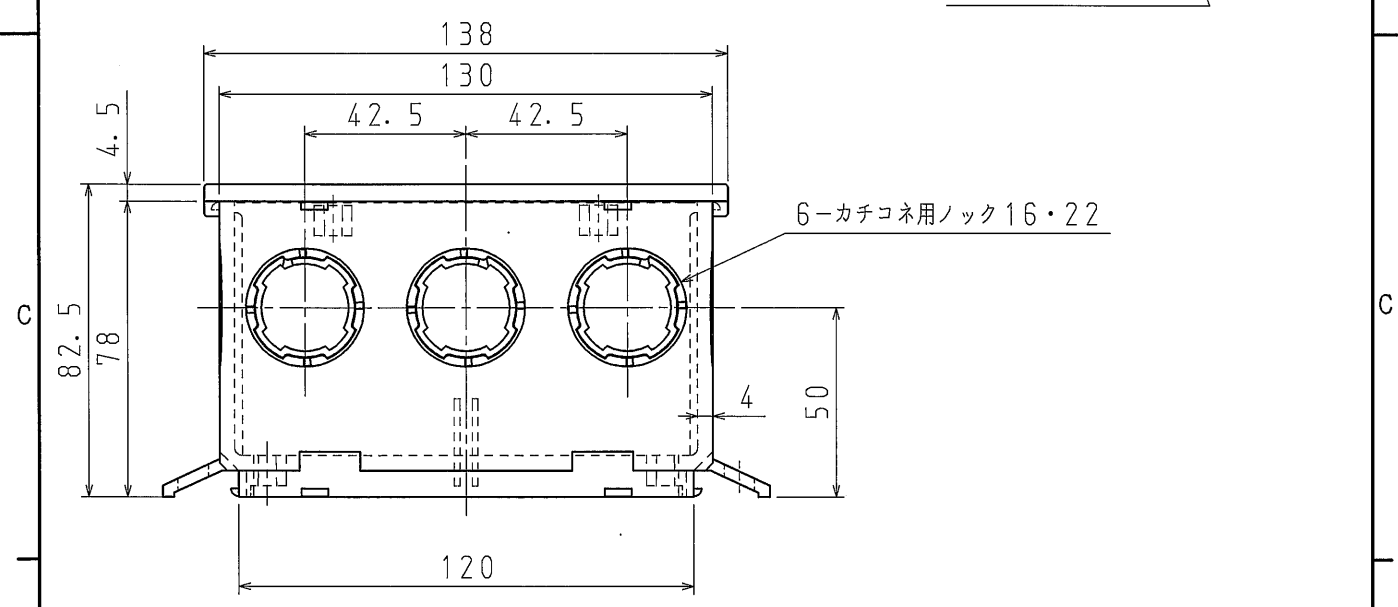
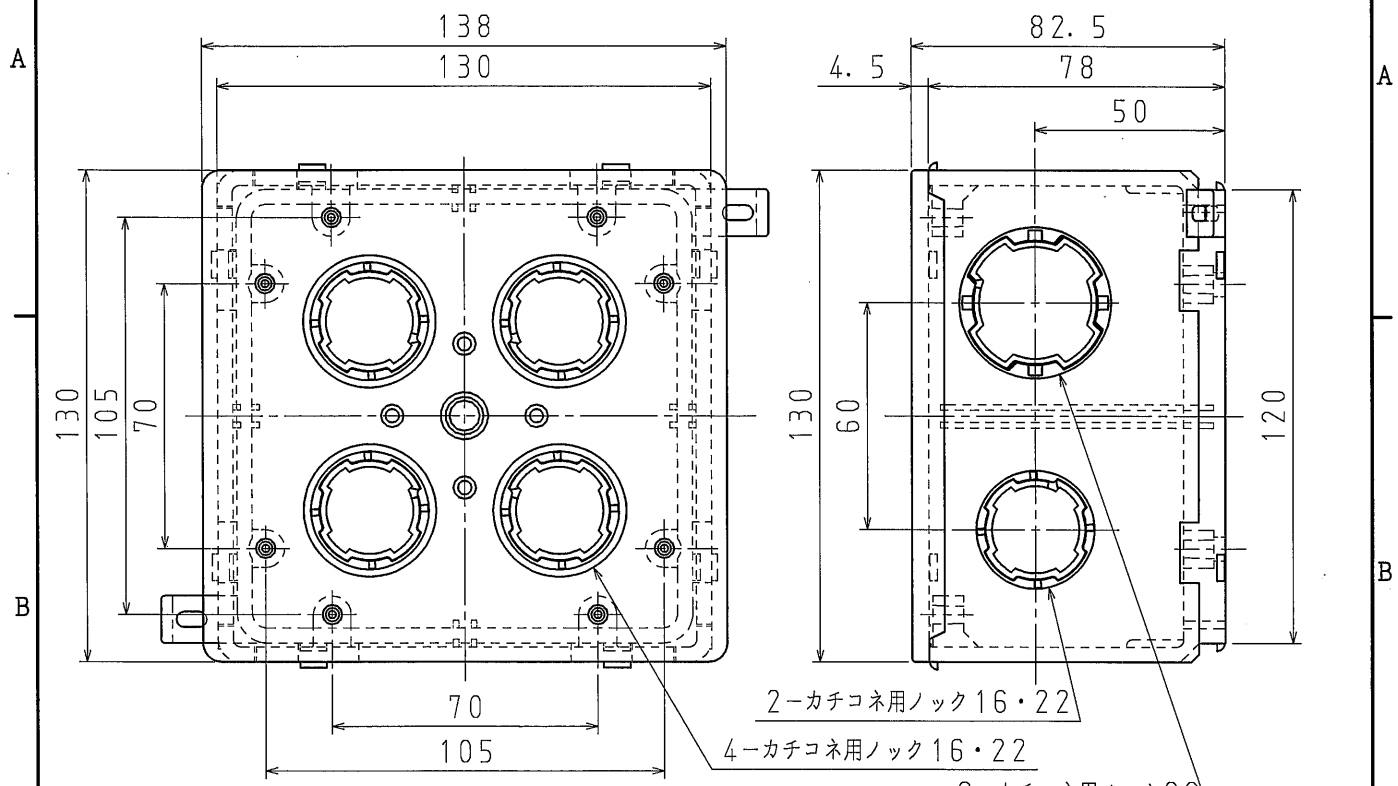
8-カチコネ用ロック 16・22



付属品 なべM4×15 4本

品番	4CB7Z
材質	耐衝撃性硬質塩化ビニル
表面処理 又は色	色: ライトグレー
備考	JIS C 8435

品名	四角コンクリートボックス (ワンタッチ式) 中深Ⅱ形	尺度 1 / 2
図番	Z03-0910-A1	
日動電工株式会社		



付属品 なべM4×15 8本

品番	4CBL7Z
材質	耐衝撃性硬質塩化ビニル
表面処理 又は色	色: ライトグレー
備考	JIS C 8435

品名	四角コンクリートボックス (ワンタッチ式) 大深Ⅱ形	尺度	1 / 2
図番	Z03-0910-A2		
日動電工株式会社			