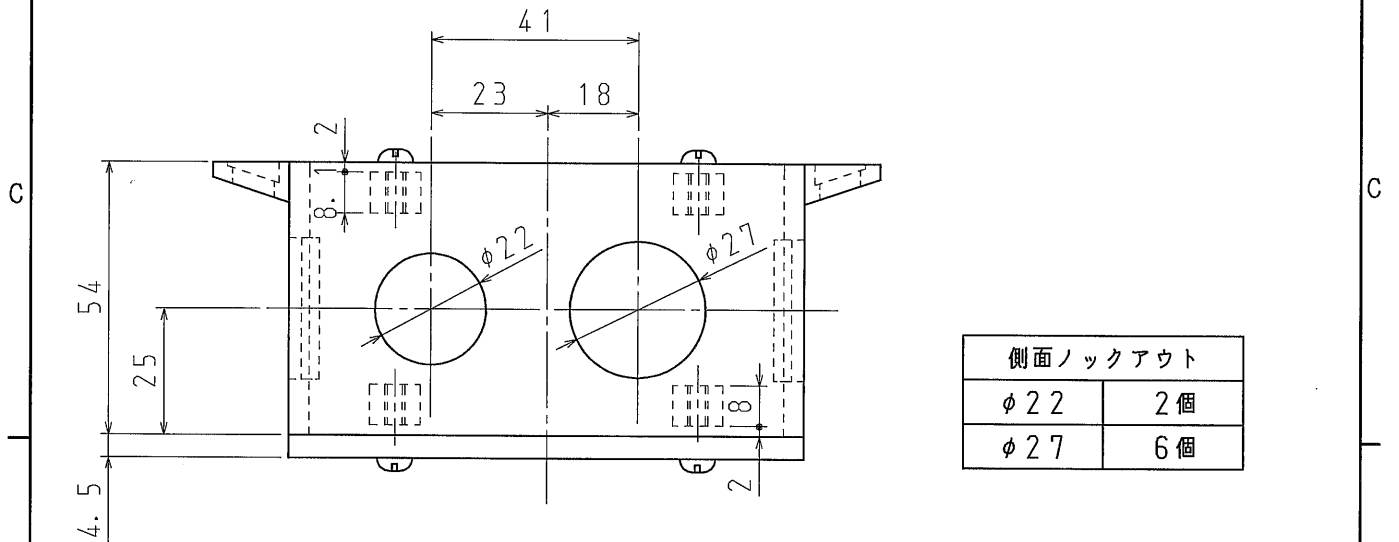
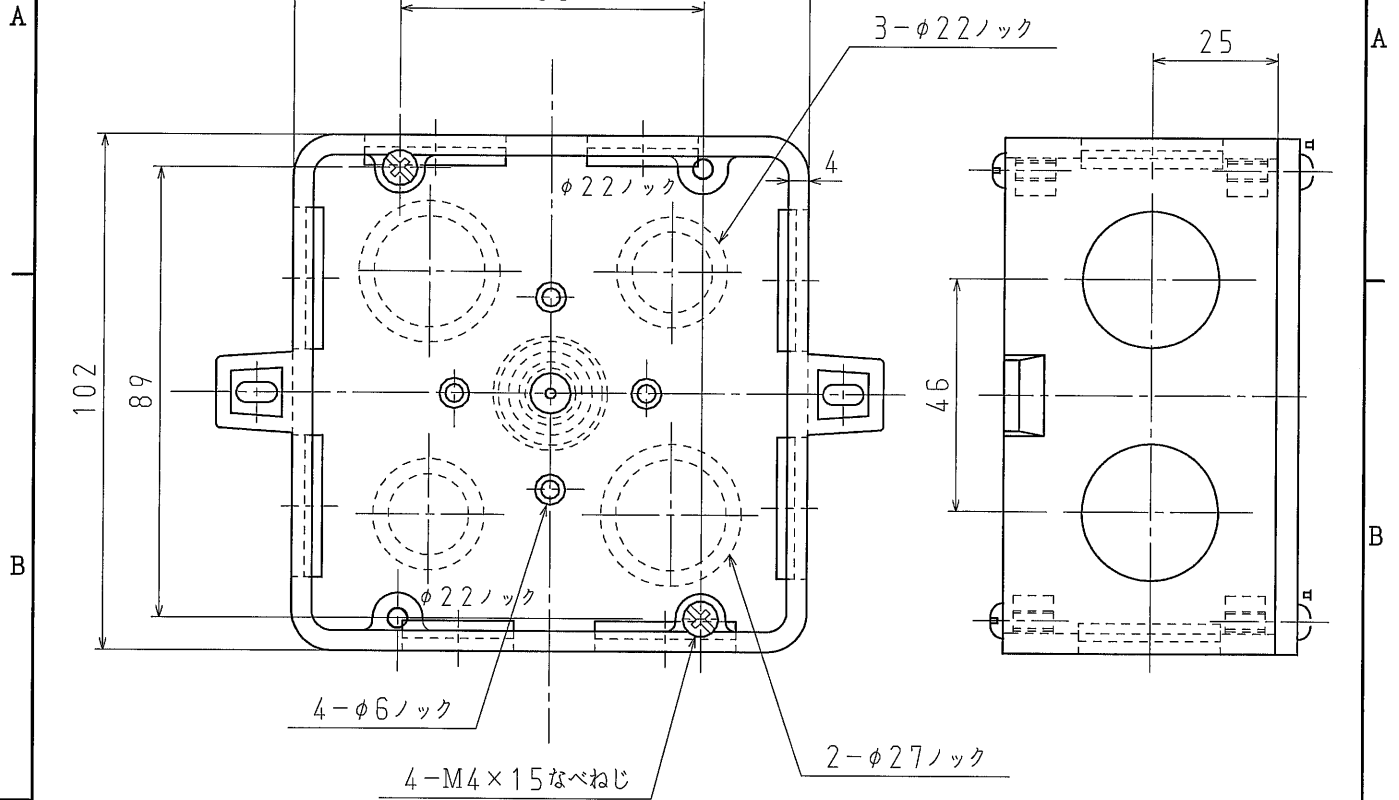



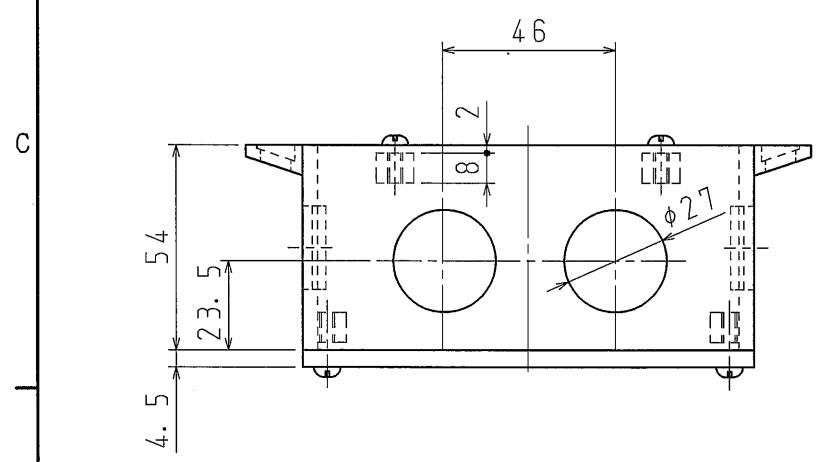
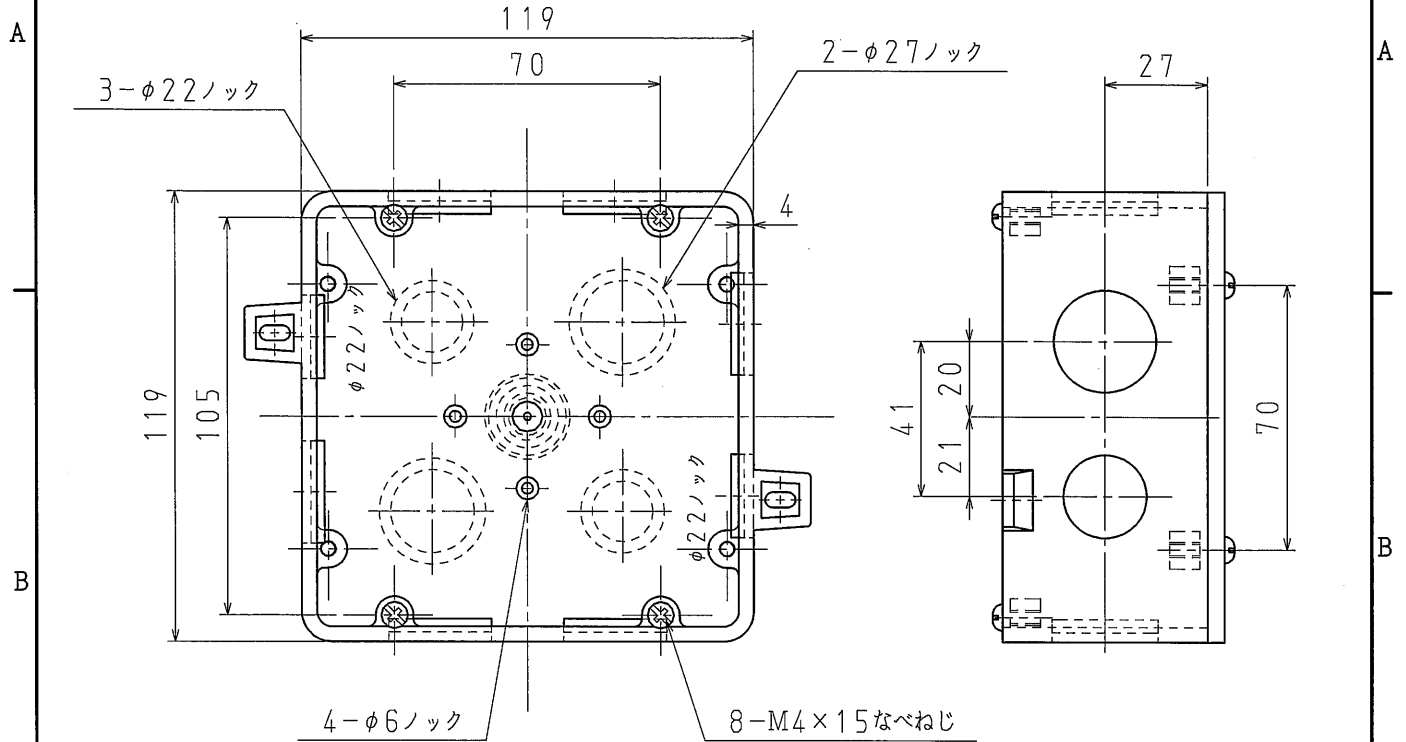
品番	4CB4W
材質	耐衝撃性硬質塩化ビニル
表面処理 又は色	色: ライトグレー
備考	JIS C 8435

品名	四角コンクリートボックス 中浅形	尺度
図番	W01-0522-A19	2/3
日動電工株式会社		



品番	4CB5W
材質	耐衝撃性硬質塩化ビニル
表面処理 又は色	色: ライトグレー
備考	JIS C 8435

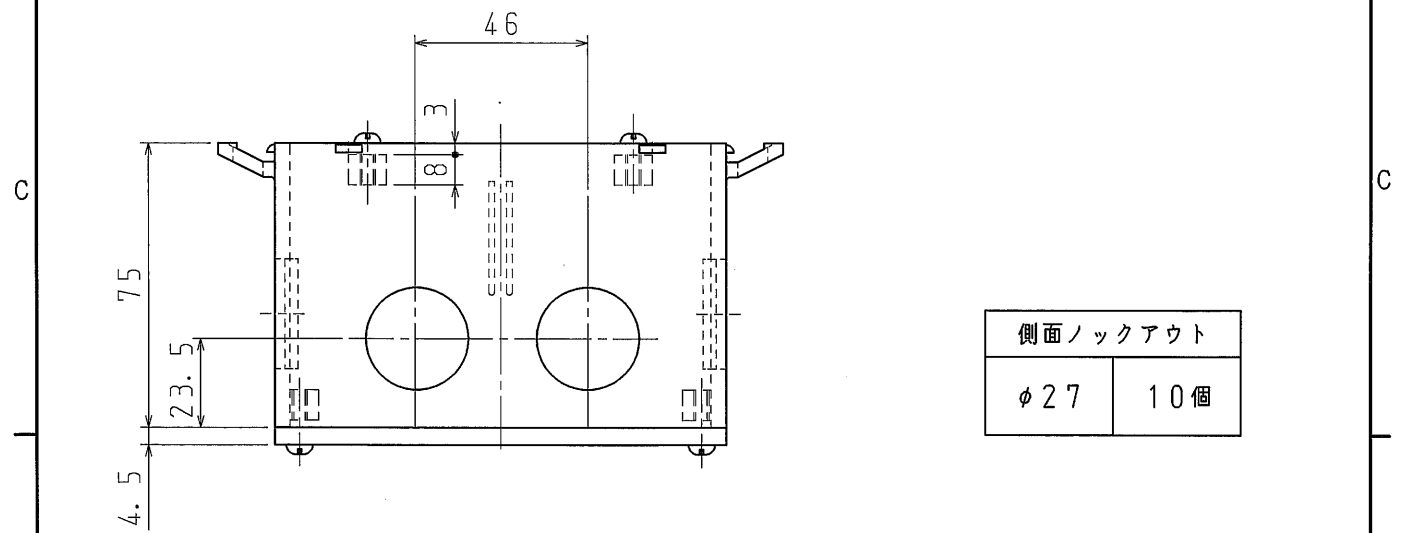
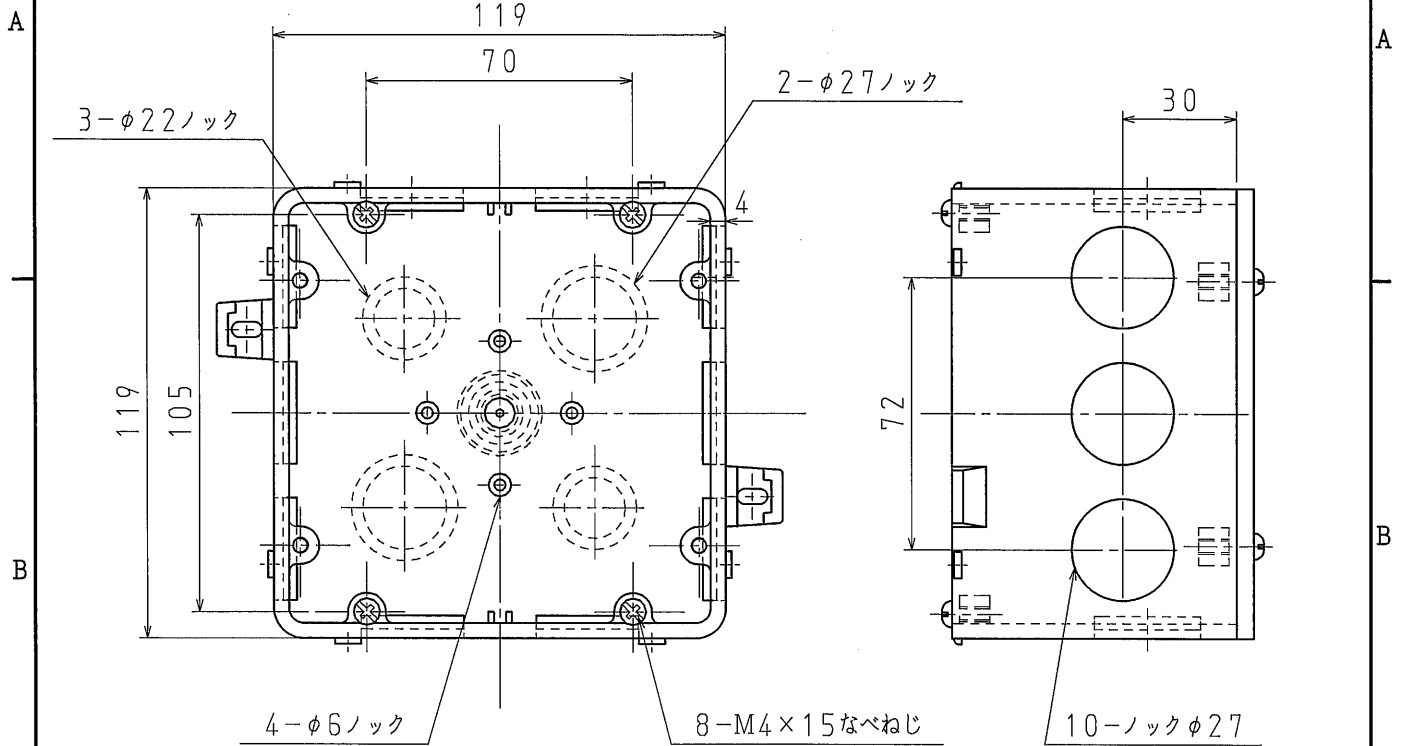
品名	四角コンクリートボックス 中深I形	尺度 2/3
図番	W01-0522-A24	
 日動電工株式会社		



側面ロックアウト	
φ22	2個
φ27	6個

品番	4CBL5W
材質	耐衝撃性硬質塩化ビニル
表面処理 又は色	色: ライトグレー
備考	JIS C 8435

品名	四角コンクリートボックス 大深I形	尺度	1/2
図番	W01-0522-A22	△	
日動電工株式会社			



側面ノックアウト	
φ27	10個

品番	4CBL7W
材質	耐衝撃性硬質塩化ビニル
表面処理 又は色	色: ライトグレー
備考	JIS C 8435

品名	四角コンクリートボックス 大深Ⅱ形	尺度	1/2
図番	W01-0522-A23	△	
日動電工株式会社			