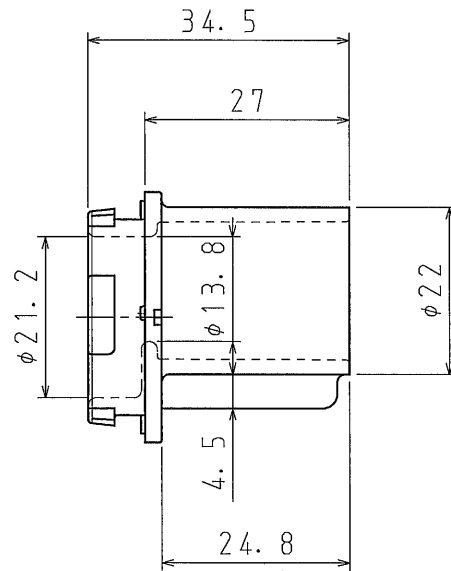
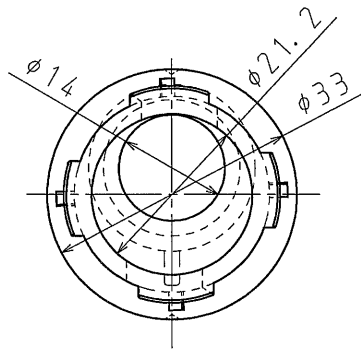


1

2

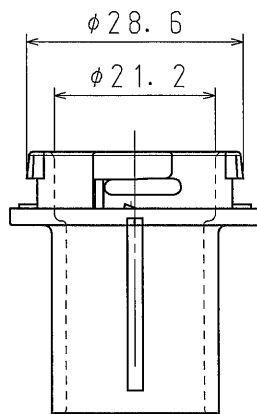
A

A



B

B



C

C

D

D



※高耐候性・耐衝撃性樹脂の製品です。

| | | |
|-------------|----------|-------|
| 品番 | 2K14ZGHW | グレー |
| | 2K14ZJHW | アイボリー |
| | 2K14ZWHW | ホワイト |
| 材質 | 硬質塩化ビニル | |
| 表面処理 又は色 | | |
| 備考 | | |

| | | | |
|----------|---------------|----|-------------|
| 品名 | カチコネ2号コネクタ 14 | 尺度 | 1 / 1 |
| 図番 | B03-1225-A01 | | |
| 日動電工株式会社 | | | |

1

2

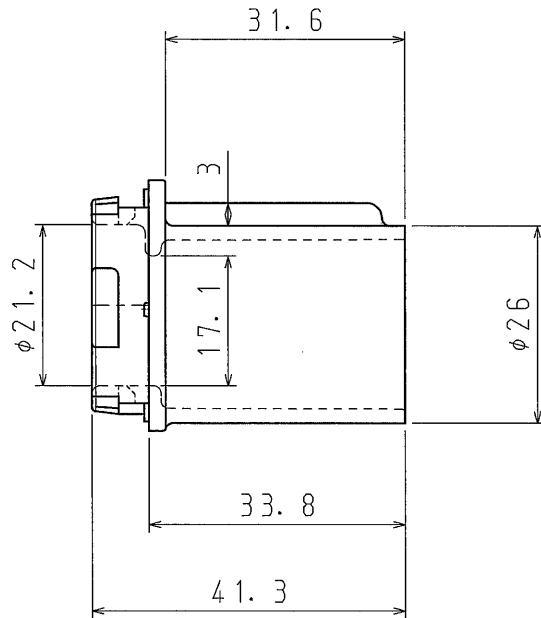
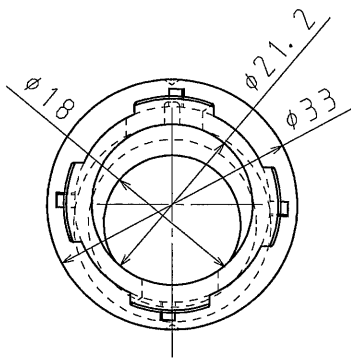
A4

1

2

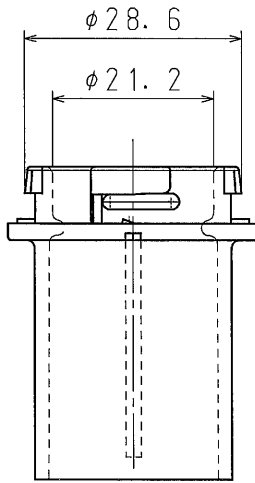
A

A



B

B



C

C

D

D



※高耐候性・耐衝撃性樹脂の製品です。

| | | |
|-------------|----------|-------|
| 品番 | 2K16ZGHW | グレー |
| | 2K16ZJHW | アイボリー |
| | 2K16ZWHW | ホワイト |
| 材質 | 硬質塩化ビニル | |
| 表面処理 又は色 | | |
| 備考 | | |

| | | |
|----------|---------------|-----------|
| 品名 | カチコネ2号コネクタ 16 | 尺度 1/1 |
| 図番 | B03-1225-A02 | |
| 日動電工株式会社 | | |

1

2

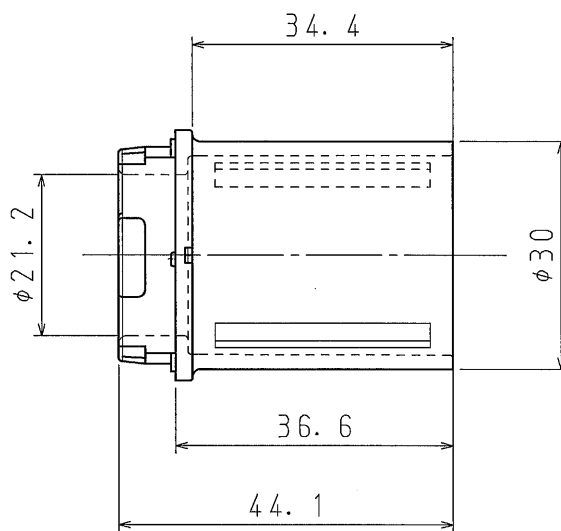
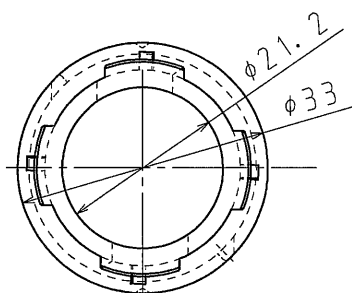
A4

1

2

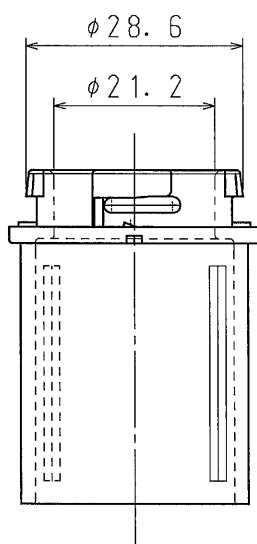
A

A



B

B



C

C




※高耐候性・耐衝撃性樹脂の製品です。

D

D

| | | |
|-------------|----------|-------|
| 品番 | 2K22ZGHW | グレー |
| | 2K22ZJHW | アイボリー |
| | 2K22ZWHW | ホワイト |
| 材質 | 硬質塩化ビニル | |
| 表面処理 又は色 | | |
| 備考 | | |

| | | |
|---|---------------|-----|
| 品名 | カチコネ2号コネクタ 22 | 尺度 |
| 図番 | B03-1225-A03 | 1/1 |
|  日動電工株式会社 | | |

1

2

A4