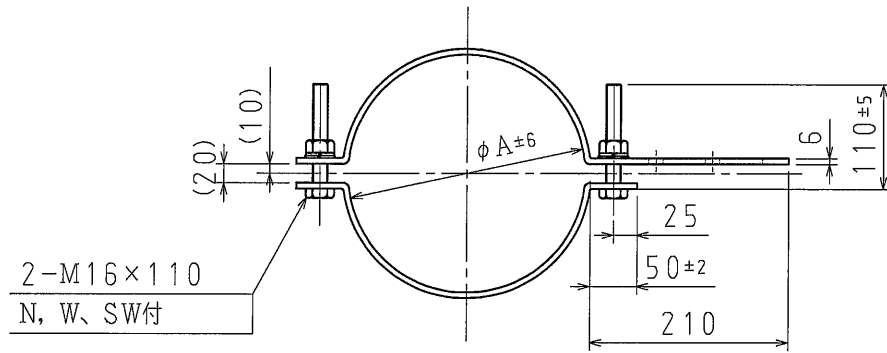


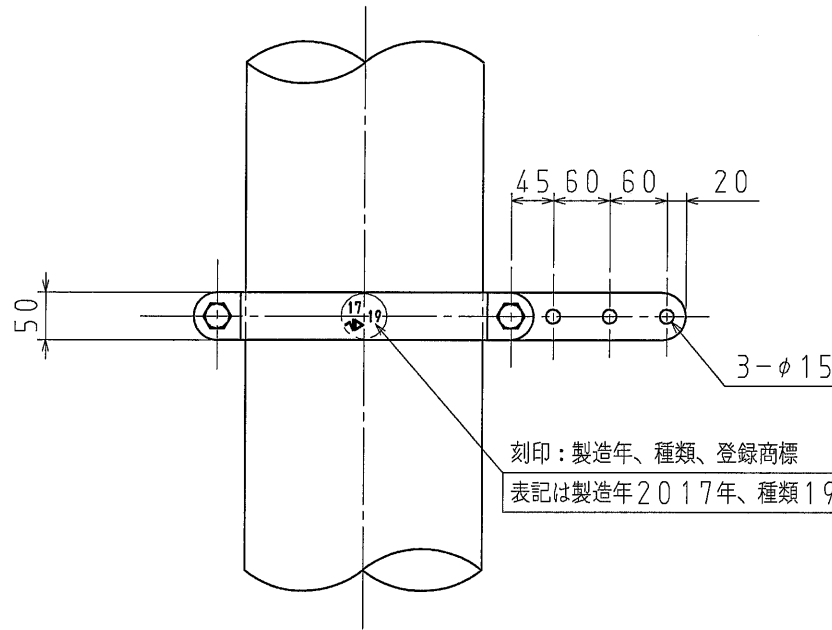
1 | 2 | 3 | 4

A

A



種類	φA寸法	刻印表示
φ150	150	15
φ160	160	16
φ170	170	17
φ190	190	19
φ210	210	21
φ230	230	23
φ250	250	25
φ270	270	27
φ290	290	29
φ310	310	31
φ330	330	33
φ350	350	35
φ370	370	37



B

B

公差指定のない寸法の公差は、下表を用いる。

0.5以上	3以下	-	120を越え	400以下	±2.5
3を越え	6以下	±0.5	400を越え	1000以下	±4
6を越え	30以下	±1	1000を越え	2000以下	±6
30を越え	120以下	±1.5	2000を越え	4000以下	±8

面取り部分を除く長さ寸法に対する許容差 (単位mm)

品番	
材質	本体:SS400 ボルト:SWRCH8R~10RまたはSS400
表面処理 又は色	本体:HDZ45 ボルト:HDZ35
備考	

品名	信号機用支持バンド		尺度
図番	B03-1014-A04	△	1/8
日動電工株式会社			

1 | 2 | 3 | 4 | A4