

硬質ビニル電線管 JIS C 8430

日動電工製パイプ完成!!

高耐候性

**HI
耐衝撃性**



**高耐候性
ダークブルー
新登場!!**

アイボリー (6.7Y 7.6/1.5) グレー (N5) ホワイト (7.5Y 9.3/0.8) ダークブルー (3.4PB 1.9/0.7)

※()内はマンセル参考値です。
 ※本カタログの掲載商品色は印刷の関係上、実際と若干異なる場合があります。
 あらかじめご了承ください。

●材質：硬質塩化ビニル

JIS PS E
JET

呼び	ご注文品番				梱包数(束)
	アイボリー	グレー	ホワイト	ダークブルー	
14	VEP14JHW	VEP14GHW	VEP14WHW	VEP14DHW	20
16	VEP16JHW	VEP16GHW	VEP16WHW	VEP16DHW	30
22	VEP22JHW	VEP22GHW	VEP22WHW	VEP22DHW	30
28	VEP28JHW	VEP28GHW	VEP28WHW	VEP28DHW	20
36	VEP36JHW	VEP36GHW	VEP36WHW	VEP36DHW	10
42	VEP42JHW	VEP42GHW	VEP42WHW	VEP42DHW	5
54	VEP54JHW	VEP54GHW	VEP54WHW	VEP54DHW	5
70	VEP70JHW	VEP70GHW	VEP70WHW	VEP70DHW	3
82	VEP82JHW	VEP82GHW	VEP82WHW	VEP82DHW	3



日動電工株式会社
www.nd-ele.co.jp

本社 〒530-0043 大阪市北区天満1丁目25番17号
TEL:06-6358-2201(代) FAX:06-6351-5757
 札幌 TEL:011-831-8110 FAX:011-831-8114
 仙台 TEL:022-204-7707 FAX:022-204-7709
 埼玉 TEL:048-773-5255 FAX:048-773-5256
 東京 TEL:03-5764-3222 FAX:03-5764-3171
 名古屋 TEL:052-768-1711 FAX:052-768-1722
 広島 TEL:082-261-8831 FAX:082-261-8854
 福岡 TEL:092-622-1333 FAX:092-622-1300

日動電工商品のご用命は

硬質ビニル電線管



高耐
候性

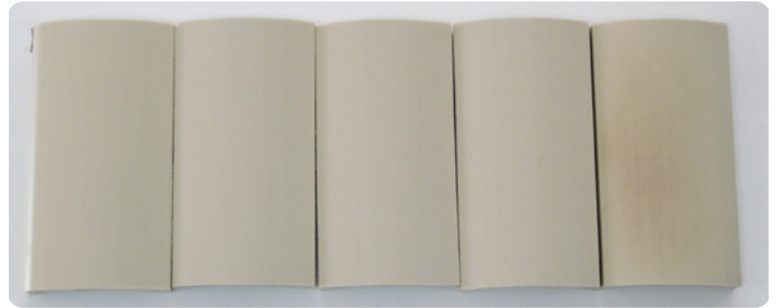
◆高耐候性

耐候性試験条件

試験方法
カーボンアーク光源による暴露試験
光源
カーボンアーク光源
ブラックパネル温度
63℃
サイクル
雨あり 12分 照射 60分

差は歴然

★新商品



※左から0h、300h、500h、1000h、1500h

■旧来品 (従来の VE パイプ)



HI

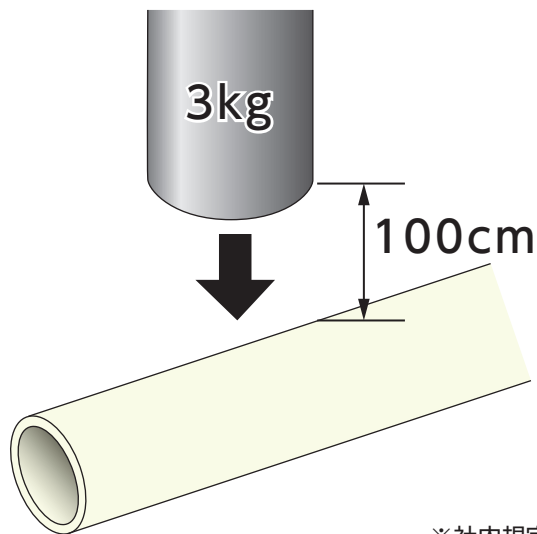
◆耐衝撃性

耐衝撃性試験について

試料を 0℃、60 分間以上状態調整後、
下表の重錘を落下させてひび割れ等異常がないこと

例：VE36 の場合

3kg の重錘を試料から 100cm の高さから落とす。



【結果】

異常なし

耐衝撃性試験条件

※社内規定に準ずる。

呼び径	VE	14	16	22	28	36	42	54	70	82
重錘落下高さ		100cm	125cm	150cm	200cm	100cm	150cm	200cm	75cm	100cm
重錘の形状		円柱状平底形 φ25				円柱状平底形 φ50			円錐形 φ50	
重錘の質量		1kg				3kg			9kg	
試験片の長さ		150mm							200mm	



日動電工株式会社