

ボックス探知磁石  
**マグネバー**

**全配ボックス対応**

Bシリーズ		Cシリーズ			Aシリーズ
台付型	薄型	台付型	耳付型	薄型	深型
1~4 個用 ネジナシ、ネジツ	1~3 個用	1~5 個用 (断熱ボード付含む)	1~3 個用	1~4 個用 (断熱ボード付含む)	1~3 個用

**取り外しても再利用可能**

使用回数による破損状況

**ほぼ破損なし**

**0回**

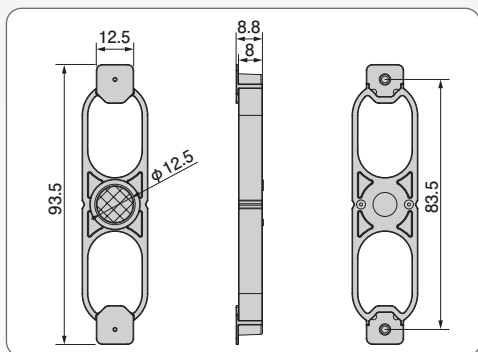
**10回**

**20回**

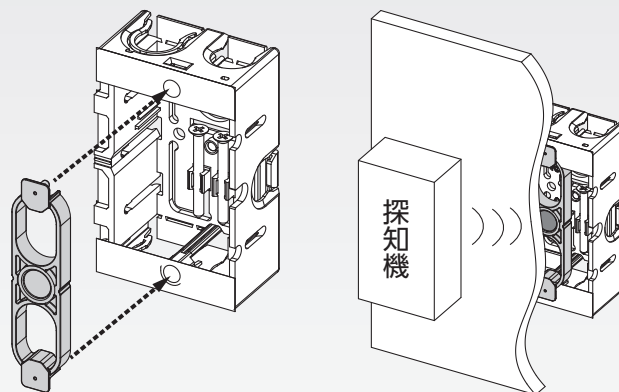


※変形・破損したものは誤探知や落下などの原因となるので  
 使用しないでください。

**図面**



MGB



**ナット部に  
差し込むだけ**

**探知距離  
40mm**

- 材質：樹脂部／ポリエチレン
- 使用磁石：異方性フェライト磁石

ご注文品番	販売単位	梱包数		標準価格
		内(袋)	外(箱)	
MGB	10	10	100	33円



**日動電工株式会社**  
[www.nd-ele.co.jp](http://www.nd-ele.co.jp)

本社 〒530-0043 大阪市北区天満1丁目25番17号  
**TEL:06-6358-2201(代) FAX:06-6351-5757**  
 札幌 TEL:011-831-8110 FAX:011-831-8114  
 仙台 TEL:022-204-7707 FAX:022-204-7709  
 埼玉 TEL:048-773-5255 FAX:048-773-5256  
 東京 TEL:03-5764-3222 FAX:03-5764-3171  
 名古屋 TEL:052-768-1711 FAX:052-768-1722  
 広島 TEL:082-261-8831 FAX:082-261-8854  
 福岡 TEL:092-622-1333 FAX:092-622-1300

日動電工商品のご用命は

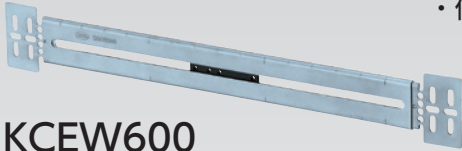
# 間仕切用固定金具 E 型



## 軽量間仕切に両端で固定 両端支持タイプ



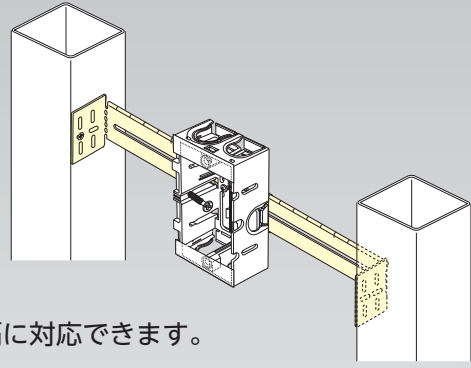
KCEW450



KCEW600

・伸縮により幅広い間仕切間隔に対応できます。

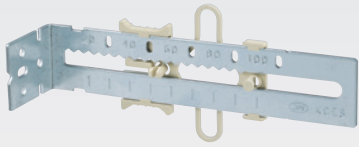
間仕切間隔  
450 : 250 ~ 450mm  
600 : 330 ~ 600mm



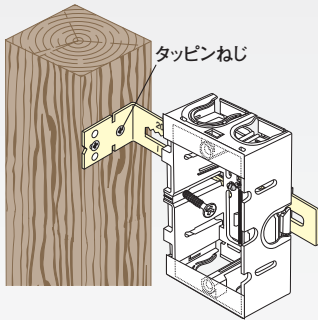
種類	ご注文品番	販売 単位	梱包数		標準価格
			内	外(箱)	
450	KCEW450	20	—	20	390円
600	KCEW600	20	—	20	435円

## 配ボックス用の固定金具 軽量・木間仕切兼用

### ショートタイプ

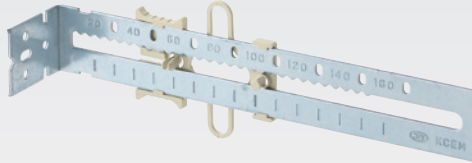


KCES

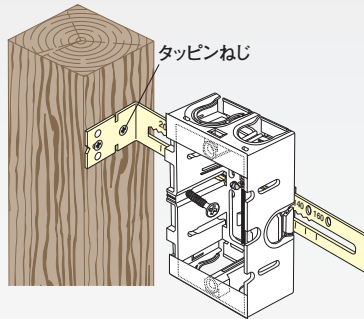


- ・間柱間隔 150mm でも使用できます
- ・ボックス取付けはねじ不要でワンタッチ取付けできます。
- ・バインド線などで直接ケーブル留めもできます。

### ミドルタイプ



KCEM

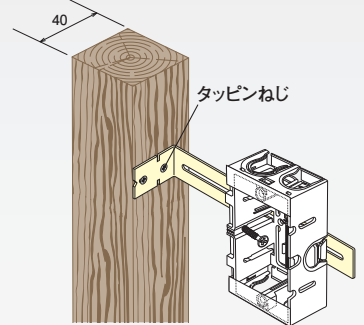


- ・ボックス取付けはねじ不要でワンタッチ取付けできます。
- ・バインド線などで直接ケーブル留めもできます。

### スライドタイプH



KCEH36S-H



- ・40 幅の間仕切に取付けできます。
- ・ボックス前面からねじ一本で取付けできます。

ご注文品番	販売 単位	梱包数		標準価格
		内	外(箱)	
KCES	20	—	20	160円

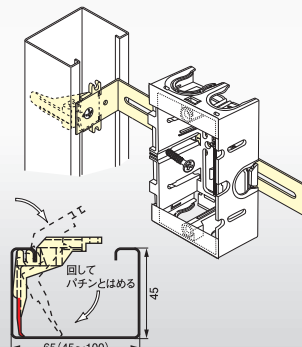
ご注文品番	販売 単位	梱包数		標準価格
		内	外(箱)	
KCEM	20	—	20	210円

ご注文品番	販売 単位	梱包数		標準価格
		内	外(箱)	
KCEH36S-H	20	—	20	200円

## 軽量間仕切の開口部へも取付可能 スライドタイプ



KCE36S



- ・折り返し 10mm・7mm に対応しています。
- ・ボックス前面からねじ一本で取付けできます。

種類	ご注文品番	販売 単位	梱包数		標準価格
			内	外(箱)	
27用	KCE27S	20	—	20	220円
36用	KCE36S	20	—	20	220円