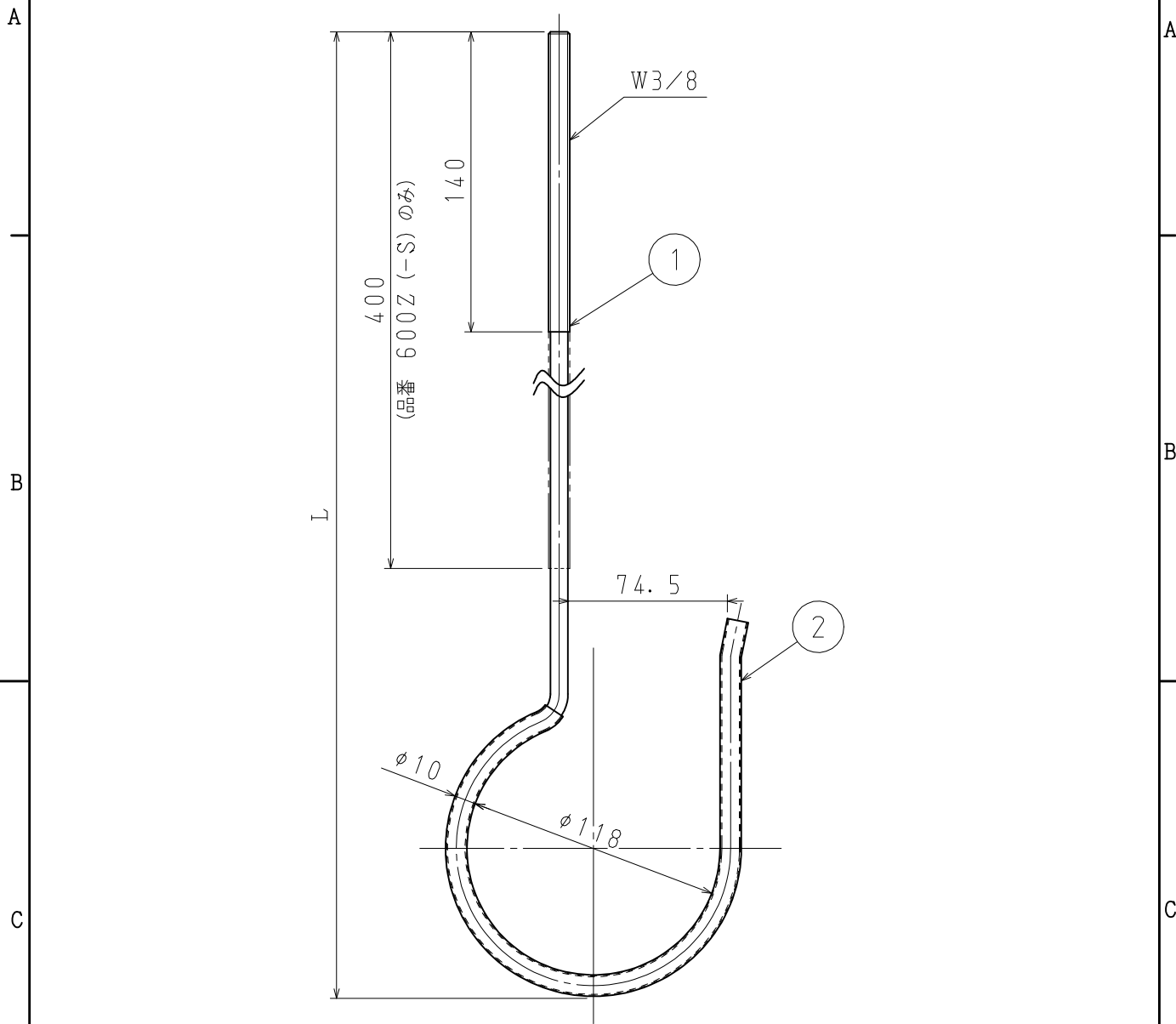



番号	名称	仕様	数量	備考
1	本体	鋼製：SWCH8Rまたは同等以上 ステンレス製：SUS304	1	鋼製：Ep-Fe/Zn2/CM1 ステンレス製：脱脂
2	絶縁チューブ	軟質塩化ビニル	1	緑色：(マンセル近似値：5G5/10)



種類	品番	L	許容静荷重
ニチフックボルト300 鋼製	NFB300	300	196N (20kgf)
ニチフックボルト600 (全ねじタイプ) 鋼製	NFB600Z	600	
ニチフックボルト300 ステンレス製	NFB300-S	300	
ニチフックボルト600 (全ねじタイプ) ステンレス製	NFB600Z-S	600	

品番	
材質	
表面処理 又は色	
備考	

品名	ニチフックボルト300、600		尺度
図番	Z04-0420-A1	△	1/3
 日動電工株式会社			