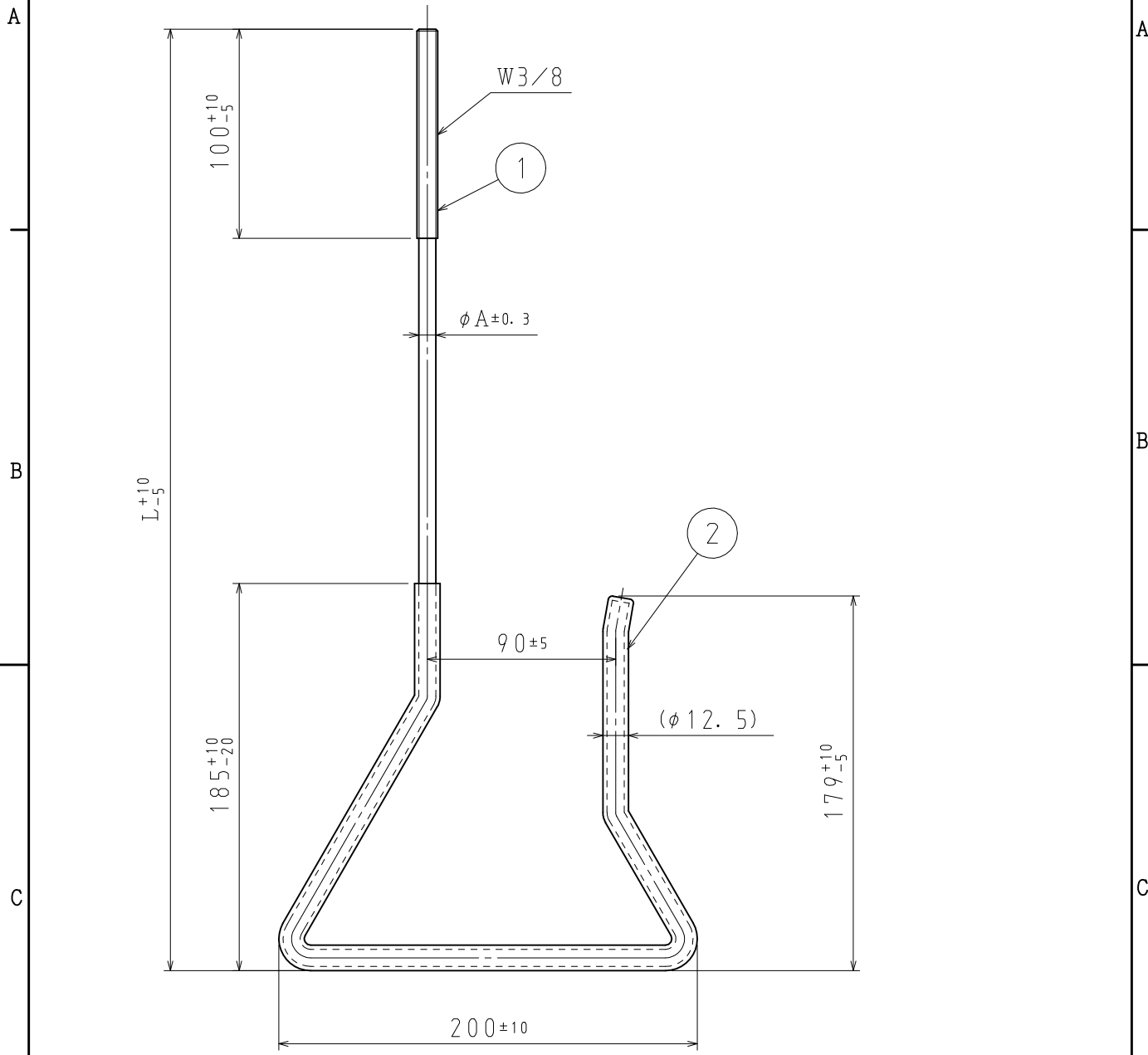



1			2	
番号	名称	仕様	数量	備考
1	本体	鋼製：SWCH8Rまたは同等以上 ステンレス製：SUS304	1	鋼製：E p - F e / Z n 2 / C M 1 ステンレス製：脱脂
2	ディップモールド	硬質塩化ビニル	1	深緑色 (マンセル近似値：2.5BG2/4)



種類	品番	L	ΦA	許容静荷重
フラットボルト300 鋼製	FB300	300	8.2	98N (10kgf)
フラットボルト500 ステンレス製	FB500-S	500	8.4	

品番	
材質	
表面処理 又は色	
備考	

品名	フラットボルト300、500		尺度
図番	J10-0129-A02	△	1/3
 <b>日動電工株式会社</b>			