

1

2

A

A

B

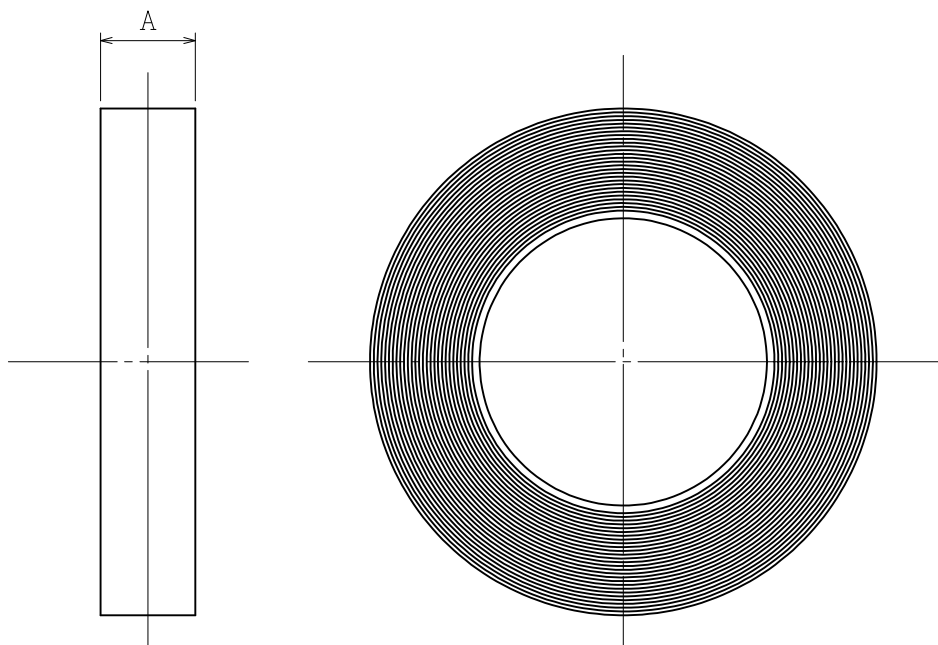
B

C

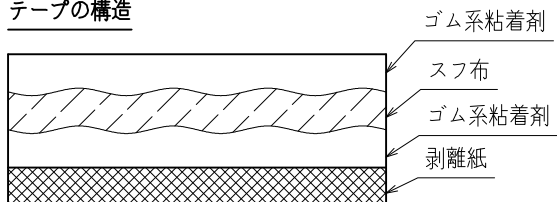
C

D

D




テープの構造



品番	種類	A:幅 (mm)	長さ (m)	テープの厚み (mm)
TPE1	1号	15	15	0.50
TPE3	3号	25	15	0.50

品番	
材質	
表面処理 又は色	
備考	

品名	両面テープ		尺度
図番	B10-0316-A01	△	1/2
 <b>日動電工株式会社</b>			

1

2

A4