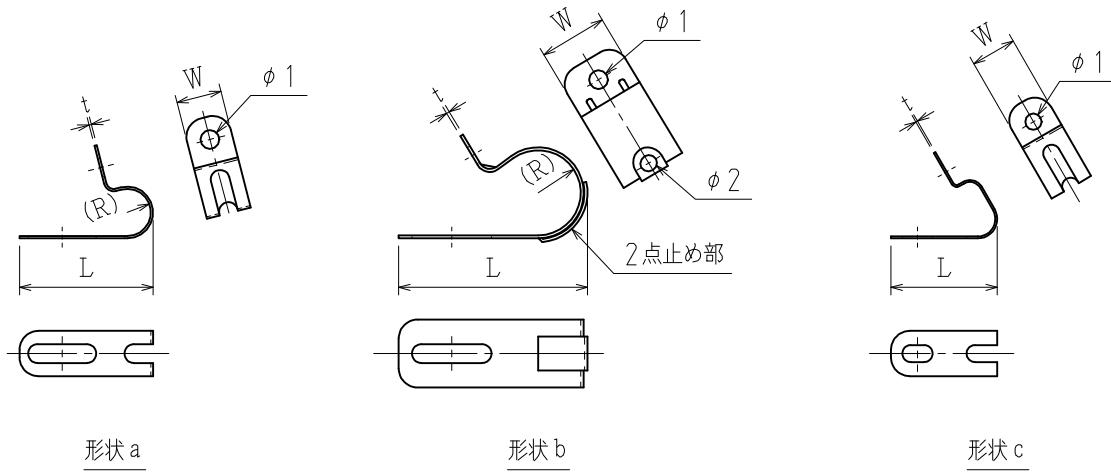


A

A



B

B

電気めっき仕様

材質：SPCC

表面処理：電気亜鉛めっき（三価クロメート）

種類	品番	適用サイズ	寸法 (mm)						形状	梱包数	
			W	L	t	(R)	φ1	φ2		内 (袋)	外 (箱)
0508	SK0508E	φ5~φ8.5	10	26	0.5	3	φ4	-	a	100	1000
0912	SK0912E	φ9~φ12.5	12	35	0.6	6.3	φ5	-	a	100	1000
1822	SK1822E	φ18~φ22.5	18	50	0.8	11.3	φ5	φ4.5	b	40	400

C

C

ステンレス仕様


材質：SUS304

種類	品番	適用サイズ	寸法 (mm)						形状	梱包数	
			W	L	t	(R)	φ1	φ2		内 (袋)	外 (箱)
1317	SK1317S	φ13~φ17.5	14	42	0.6	8.8	φ5	φ4.5	b	50	500
1822	SK1822S	φ18~φ22.5	18	50	0.8	11.3	φ5	φ4.5	b	40	400
2329	SK2329S	φ23~φ29.5	20	63	0.8	14.8	φ5	φ4.5	b	30	300
S	SKSS	VVF1.6×2C・2.0×2C	12	25	0.5	-	φ4.5	-	c	100	1500

D

D

品番	上記による
材質	上記による
表面処理 又は色	上記による
備考	

品名	鋼製片サドル		尺度
図番	D10-0202-A01	△	/
 <b>日動電工株式会社</b>			