

1

2

A

A

B

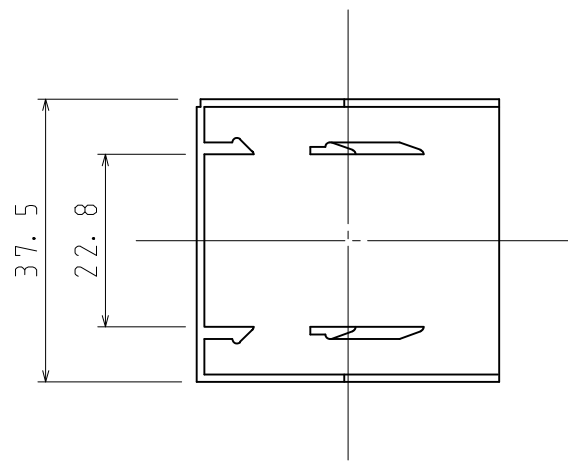
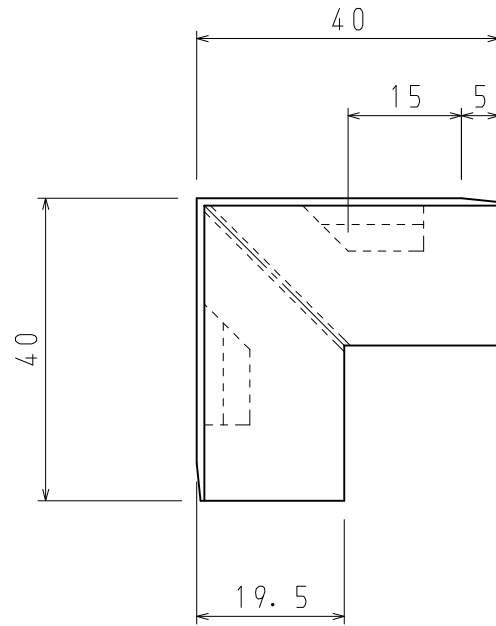
B

C


C

D

D



品番	EF17D2W
材質	ABS
表面処理 又は色	色:ホワイト
備考	

品名	配線ケース付属品 出隅	尺度
図番	X7-1117-5	1/1
 日動電工株式会社		

1

2

A4

1

2

A

A

B

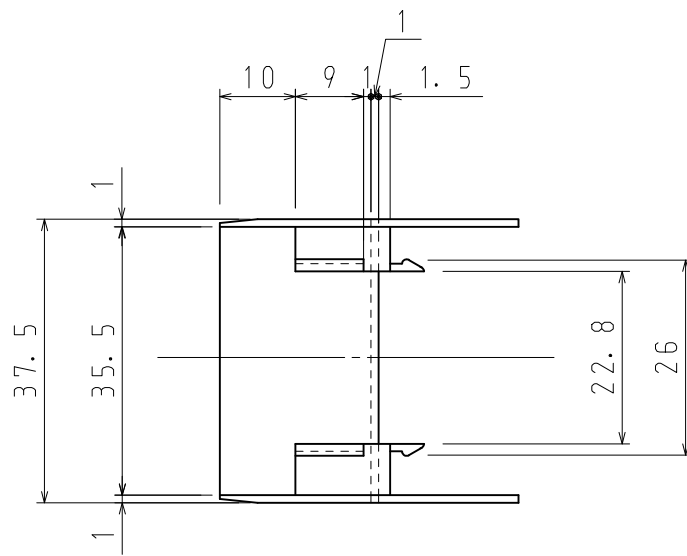
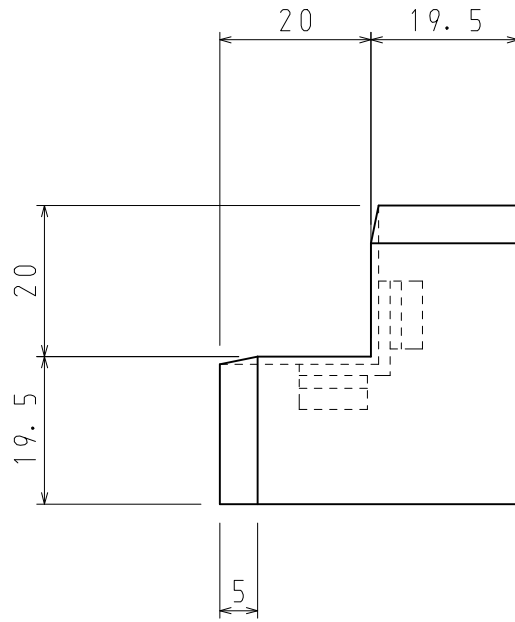
B

C


C

D

D



品番	EF17I2W
材質	ABS
表面処理 又は色	色:ホワイト
備考	

品名	配線ケース付属品 入隅	尺度
図番	X7-1117-7	1/1
 日動電工株式会社		

1

2

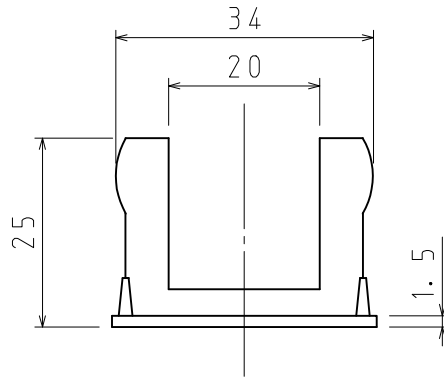
A4

1

2

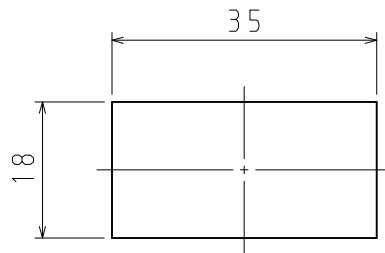
A

A



B

B




C

C

D

D

品番	EF17E2W
材質	ABS
表面処理 又は色	色:ホワイト
備考	

品名	配線ケース付属品 エンド	尺度
図番	X7-1117-8	1/1
 日動電工株式会社		

1

2

A4

1

2

A

A

B

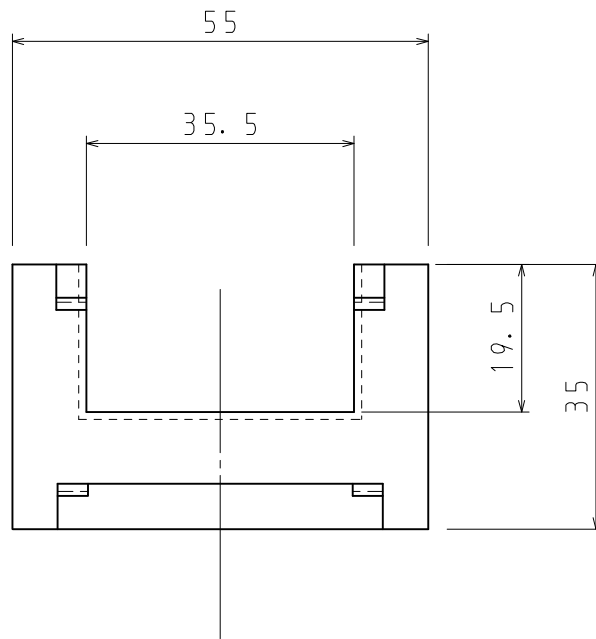
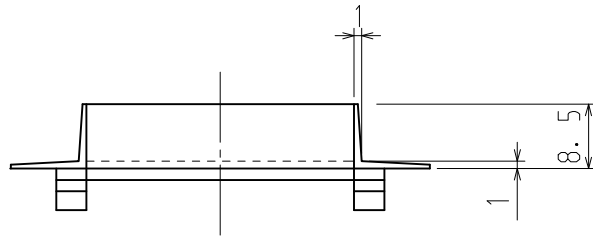
B

C


C

D

D



品番	EF17T2W
材質	ABS
表面処理 又は色	色:ホワイト
備考	

品名	配線ケース付属品 T分岐	尺度	1/1
図番	X7-1117-6	△	
 日動電工株式会社			

1

2

A4